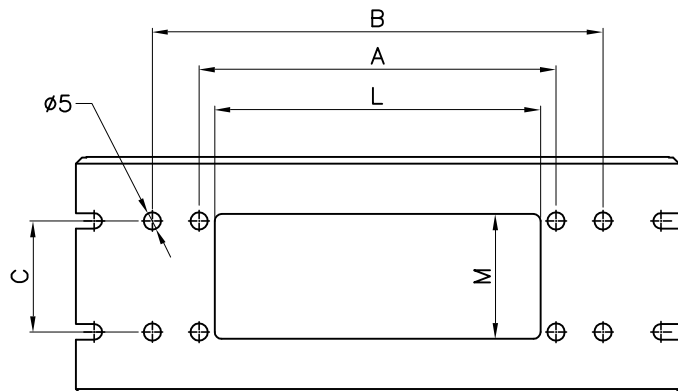


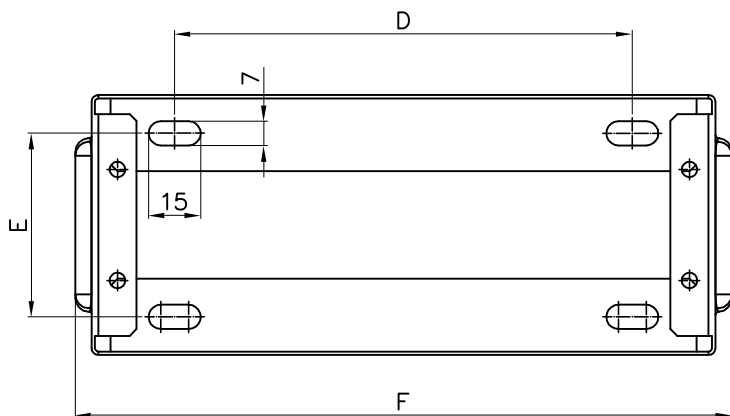
CONTENITORE PORTA SPINE

PER N°1 SPINA 6,10,16 o 24 POLI

Fori per fissaggio spina su contenitore

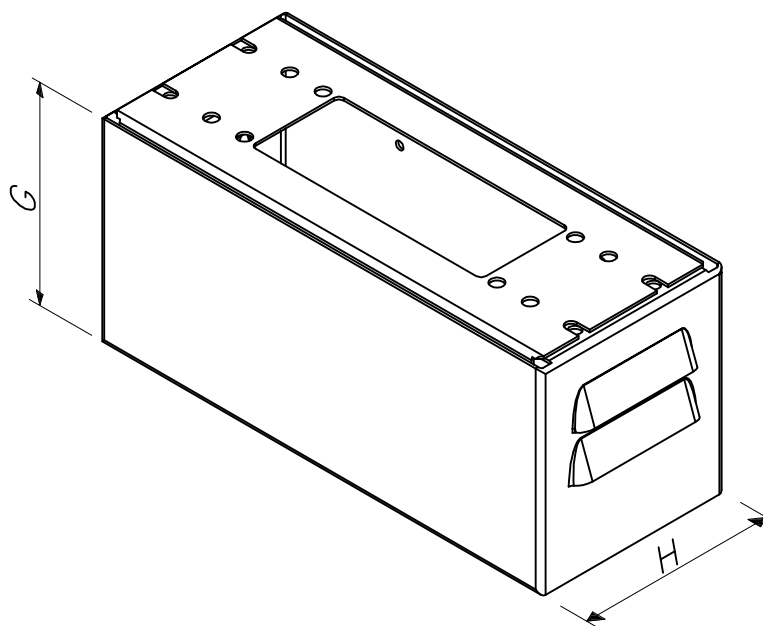


Fori per fissaggio contenitore su stampo



	Spina 6 poli Cod. S10610	Spina 10 poli Cod. S10610	Spina 16 poli Cod. S11624	Spina 24 poli Cod. S11624
A	71	71	103	103
B	83	83	130	130
C	32	32	32	32
D	85	85	132	132
E	53	53	53	53
F	141	141	190	190
G	81	81	81	81
H	75	75	75	75
L	48	48	94	94
M	36	36	36	36

01



Quote di massimo ingombro

Rev. 01



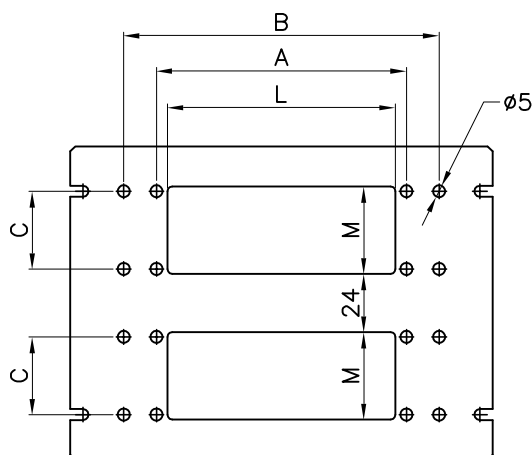
Via Giuseppe di Vittorio, int. 5/5 - 50145 Firenze - Italia
Telefono +39 055 316053 r.a. - Fax +39 055 373940

www.asso.it
tecnico@asso.it - commerciale@asso.it

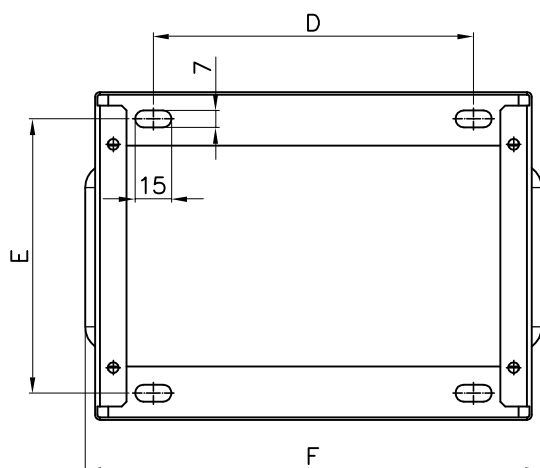
CONTENITORE PORTA SPINE

PER N°2 SPINE 6,10,16 o 24 POLI

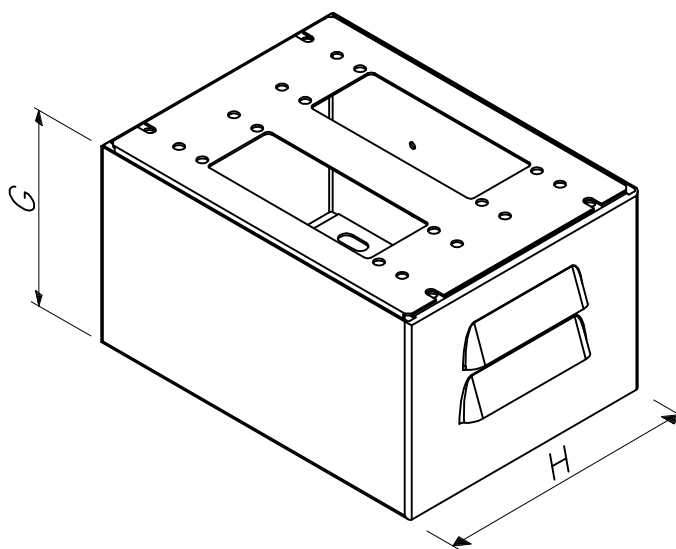
Fori per fissaggio spina su contenitore



Fori per fissaggio contenitore su stampo



	Spina 6 poli Cod. S20610	Spina 10 poli Cod. S20610	Spina 16 poli Cod. S21624	Spina 24 poli Cod. S21624
A	71	71	103	103
B	83	83	130	130
C	32	32	32	32
D	85	85	132	132
E	113	113	113	113
F	141	141	190	190
G	81	81	81	81
H	135	135	135	135
L	48	48	94	94
M	36	36	36	36



Quote di massimo ingombro