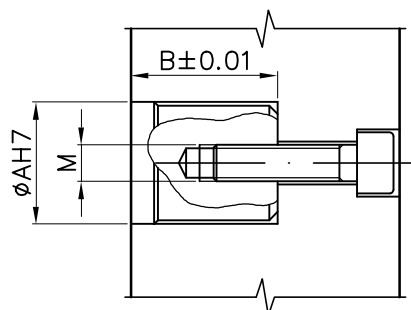
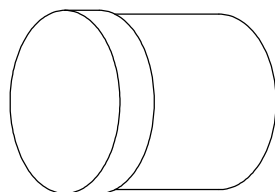


I marchi di riciclaggio hanno lo scopo di contrassegnare i manufatti per facilitare il riconoscimento dei materiali da inviare alla rottamazione. Sono costruiti in acciaio 1.2083 temperati 48/50 HRC, rettificati e corrispondono alla normativa di identificazione DIN ISO 11469

The purpose of recycling labels is to mark products to ease tracing the materials to be scrapped. They are completely made in ground and hardened 1.2083 steel with 48/50 HRC



	CODICI	Codes	øA	øB	M		
	MN10 MN16 MN20		ø10 ø16 ø20	12 14 16	M4 M6 M8	Solo frecce Only arrows	
	MS0110 MS0116 MS0120		ø10 ø16 ø20	12 14 16	M4 M6 M8	Polietilene tereftalato Polyethylene tereftalate	PET
	MS0210 MS0216 MS0220		ø10 ø16 ø20	12 14 16	M4 M6 M8	Polietilene alta densità High-density polyethylene	PE-HD
	MS0310 MS0316 MS0320		ø10 ø16 ø20	12 14 16	M4 M6 M8	Poli cloruro di vinile Polyvinyl chloride	PVC
	MS0410 MS0416 MS0420		ø10 ø16 ø20	12 14 16	M4 M6 M8	Polietilene bassa densità Low-density polyethylene	PE-LD
	MS0510 MS0516 MS0520		ø10 ø16 ø20	12 14 16	M4 M6 M8	Polipropilene Polypropylene	PP
	MS0610 MS0616 MS0620		ø10 ø16 ø20	12 14 16	M4 M6 M8	Polistirolo Polystyrene	PS
	MABS10 MABS16 MABS20		ø10 ø16 ø20	12 14 16	M4 M6 M8	Termopolimero acrilon butad. stirolo Acrylonitrile butadiene styrene	ABS
	MA10 MA16 MA20		ø10 ø16 ø20	12 14 16	M4 M6 M8	Alimenti Foodstuff	
	MPA10 MPA16 MPA20		ø10 ø16 ø20	12 14 16	M4 M6 M8	Nylon Polyamid	PA
	MPOM10 MPOM16 MPOM20		ø10 ø16 ø20	12 14 16	M4 M6 M8	Poliacetato Polyacetate	POM
	MPC10 MPC16 MPC20		ø10 ø16 ø20	12 14 16	M4 M6 M8	Policarbonato Polycarbonate	PC
	MPP010 MPP016 MPP020		ø10 ø16 ø20	12 14 16	M4 M6 M8	Polifenil-ossido Polypheniloxide	PPO

I marchi neutri non sono temperati, su ordinazione fornibili versioni speciali  
Neutral marks are not hardened. Special versions supplied on request.