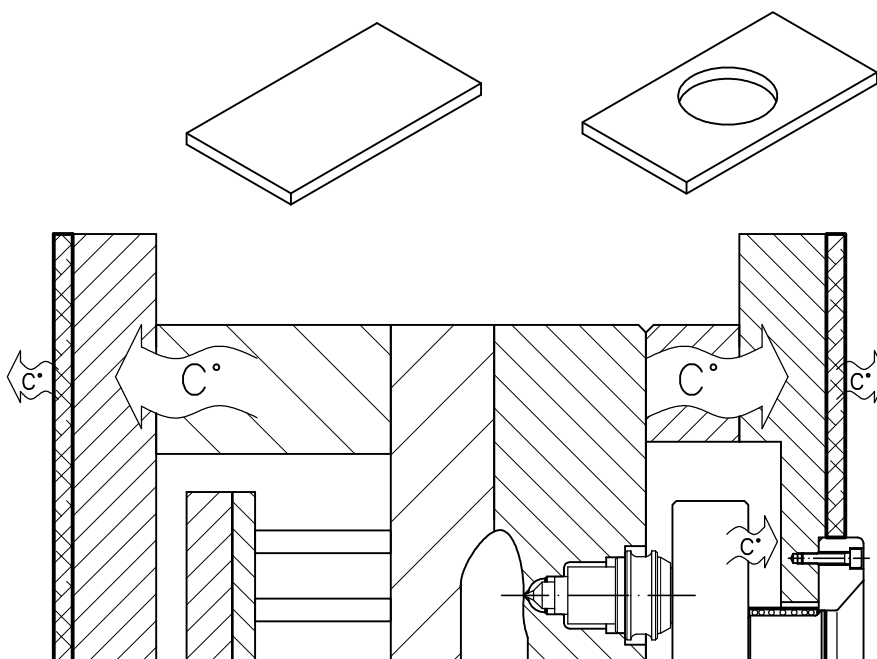


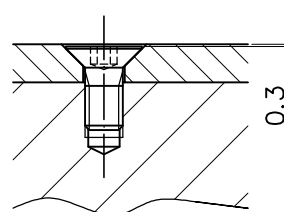
senza amianto / no asbestos



I pannelli termoisolanti della ASSO, evitano la dispersione del calore dagli stampi riscaldati ed attrezzature, nelle piastre di alloggiamento delle macchine.

Serve minore energia elettrica in quanto la temperatura di esercizio viene mantenuta più costante.

I pannelli termoisolanti sono disponibili nelle dimensioni normalizzate e su richiesta.



Sistema di fissaggio

Caratteristiche Isotherm

Caratteristiche meccaniche	METODO	CONDIZIONI	VALORE	UNITA'
Carico di rottura a flessione a 23°C \perp	ISO 178	R;M/23°C/50%	400	MPa
Carico di rottura a flessione a 155°C \perp	ISO 178	R;M/155°C/<20%	200	MPa
Carico di rottura a flessione a 200°C \perp	ISO 178	R;M/200°C/<20%	160	MPa
Carico di rottura a compressione a 23°C \perp	ISO 604	R;M/23°C/50%	450	MPa
Carico di rottura a compressione a 155°C \perp	ISO 604	R;M/155°C/<20%	340	MPa
Carico di rottura a compressione a 200°C \perp	ISO 604	R;M/200°C/<20%	250	MPa
Caratteristiche Fisiche				
Massa volumetrica	ISO 1183	R;M/23°C/50%	1.85	g/cm ³
Assorbimento di acqua	ISO 62	24h/23°C/50% M/23°C/50%	90	mg
Assorbimento di acqua	ISO 62	24h/23°C/50% M/23°C/50%	0.20	%
Coefficiente di dilatazione lineare	VSM77110	R;M/20° 130° C	15x10 ⁻⁶	K ⁻¹
Coefficiente di conduttività termica	DIM 52612	R;M/20° 100° C	2.4x10 ⁻³	W/cm.K
Formati (su richiesta)	1335 x 975; 1335 x 1170; 2950 x 1330			mm
Spessori (su richiesta)	5 - 6 - 10 - 12 - 16 - 20 - 25 - 30			mm±0.1
Formati (standard)	1335 x 975			mm
Spessori (standard)	6 - 10			mm±0.1