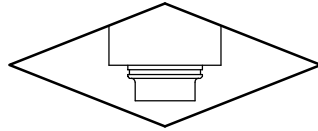


TABELLA DI UTILIZZAZIONE: ISTRUZIONI E CONSIGLI

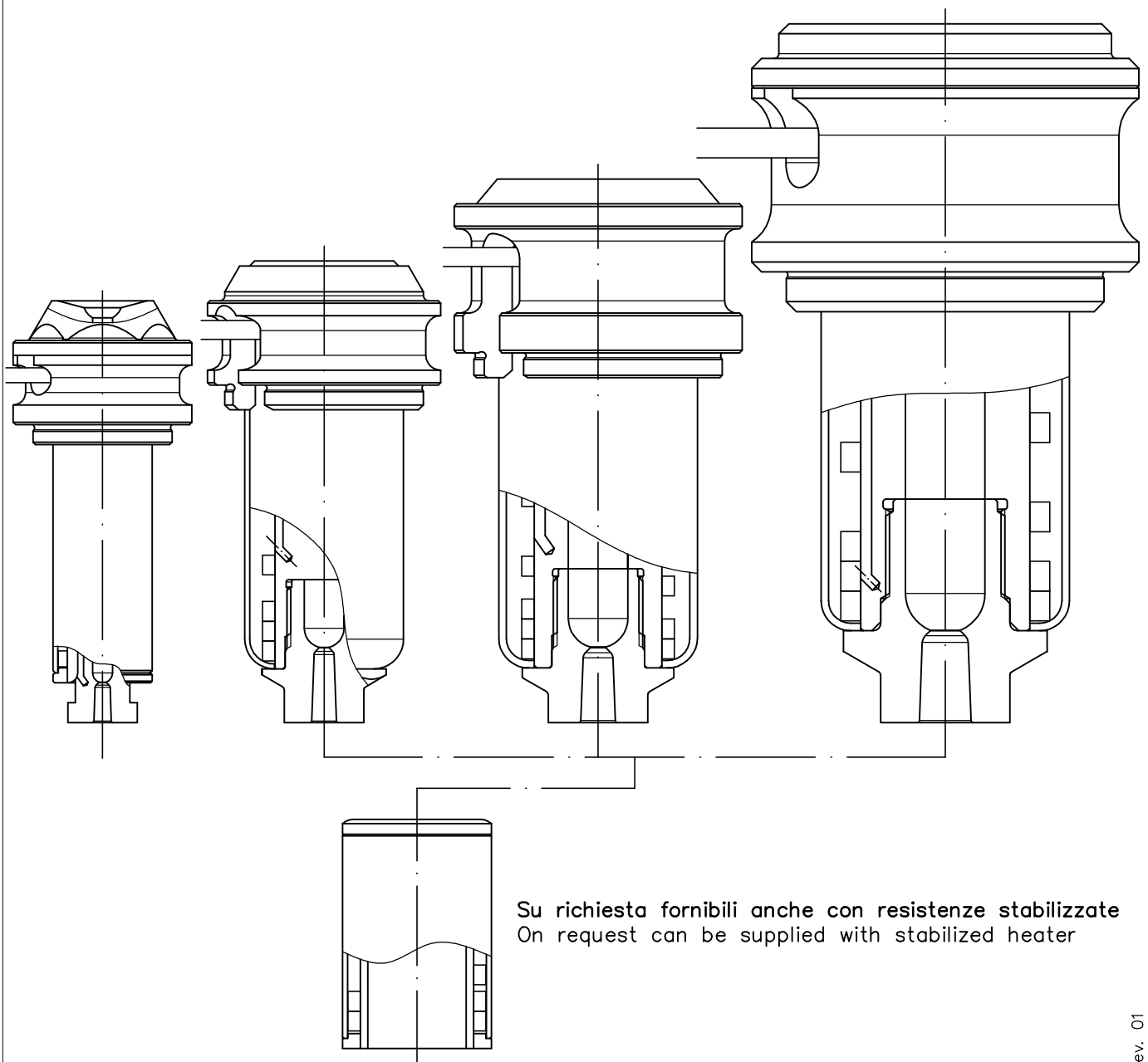
Useful advice



DD - DDN

Iniettore diretto a flusso libero, utile per spazi ridotti dove non serve l'estetica del manufatto. Indicato per iniettare in sotto canali, ridurre al minimo la materozza o per stampare materiali a solidificazione rapida.

Direct free-flow nozzle for reduced spaces where product aesthetics is not relevant. For subchannel nozzles, used to minimize the feedhead. Ideal for fast hardening materials.



Su richiesta fornibili anche con resistenze stabilizzate
On request can be supplied with stabilized heater

Rev. 01

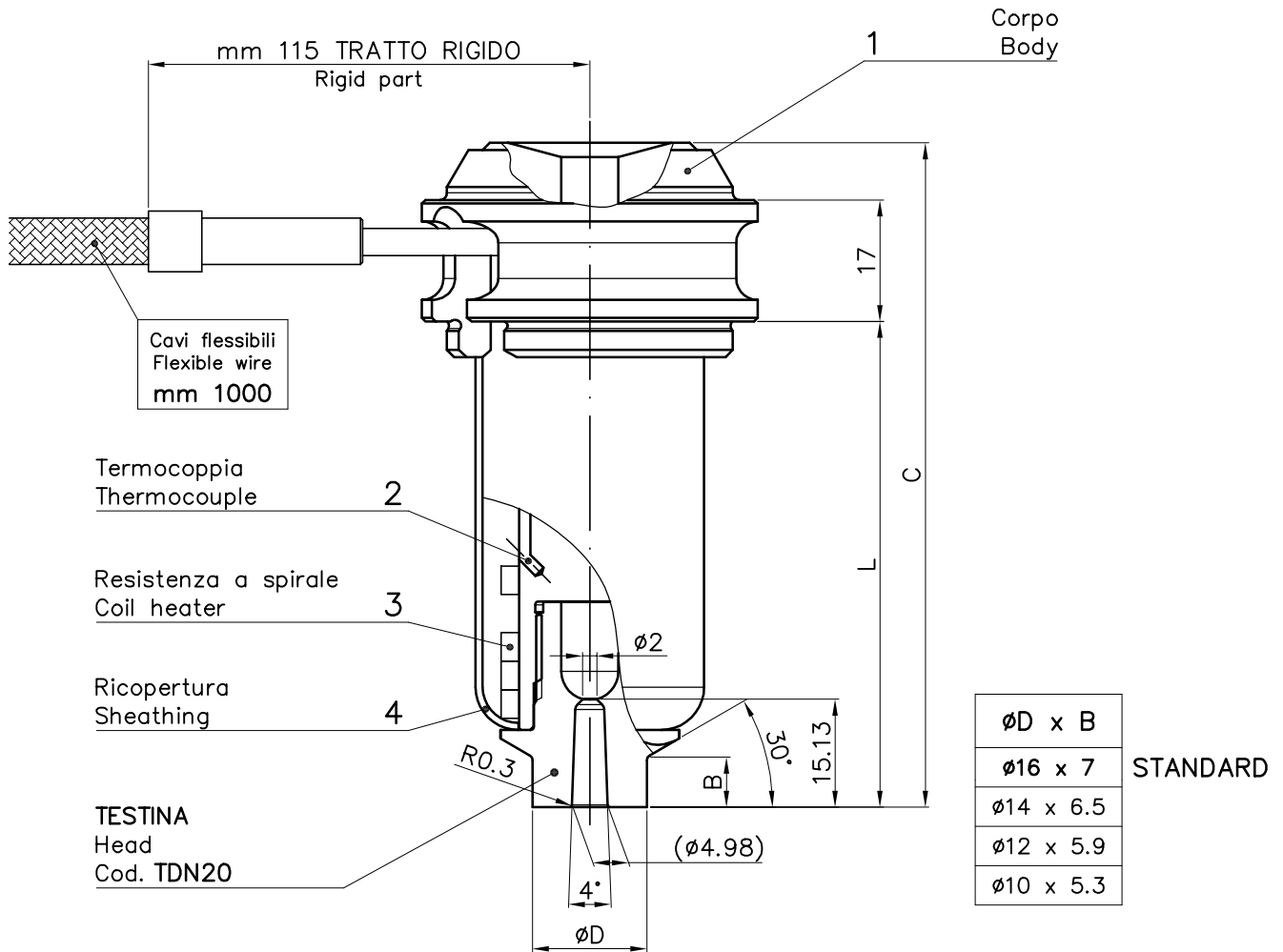


1.DDN20 SINGOLO

SINGLE

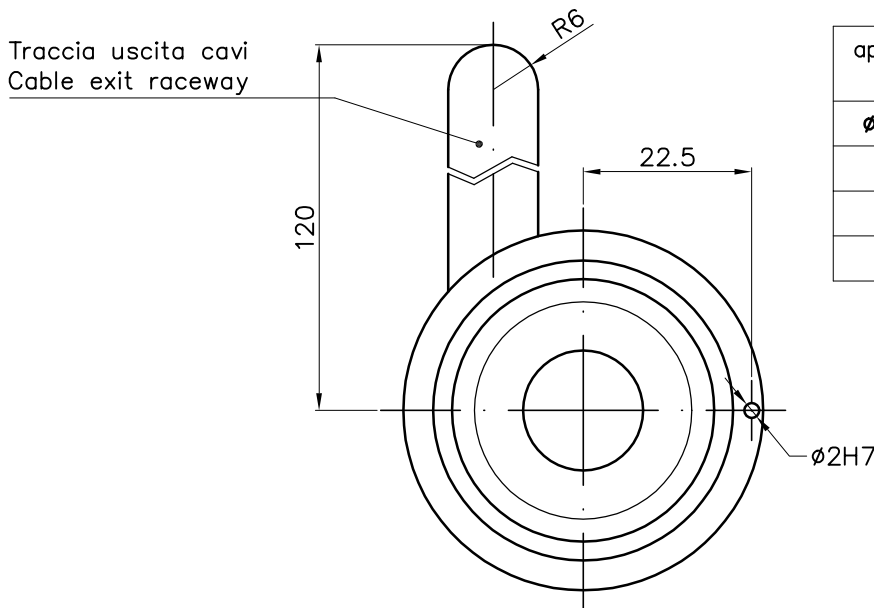
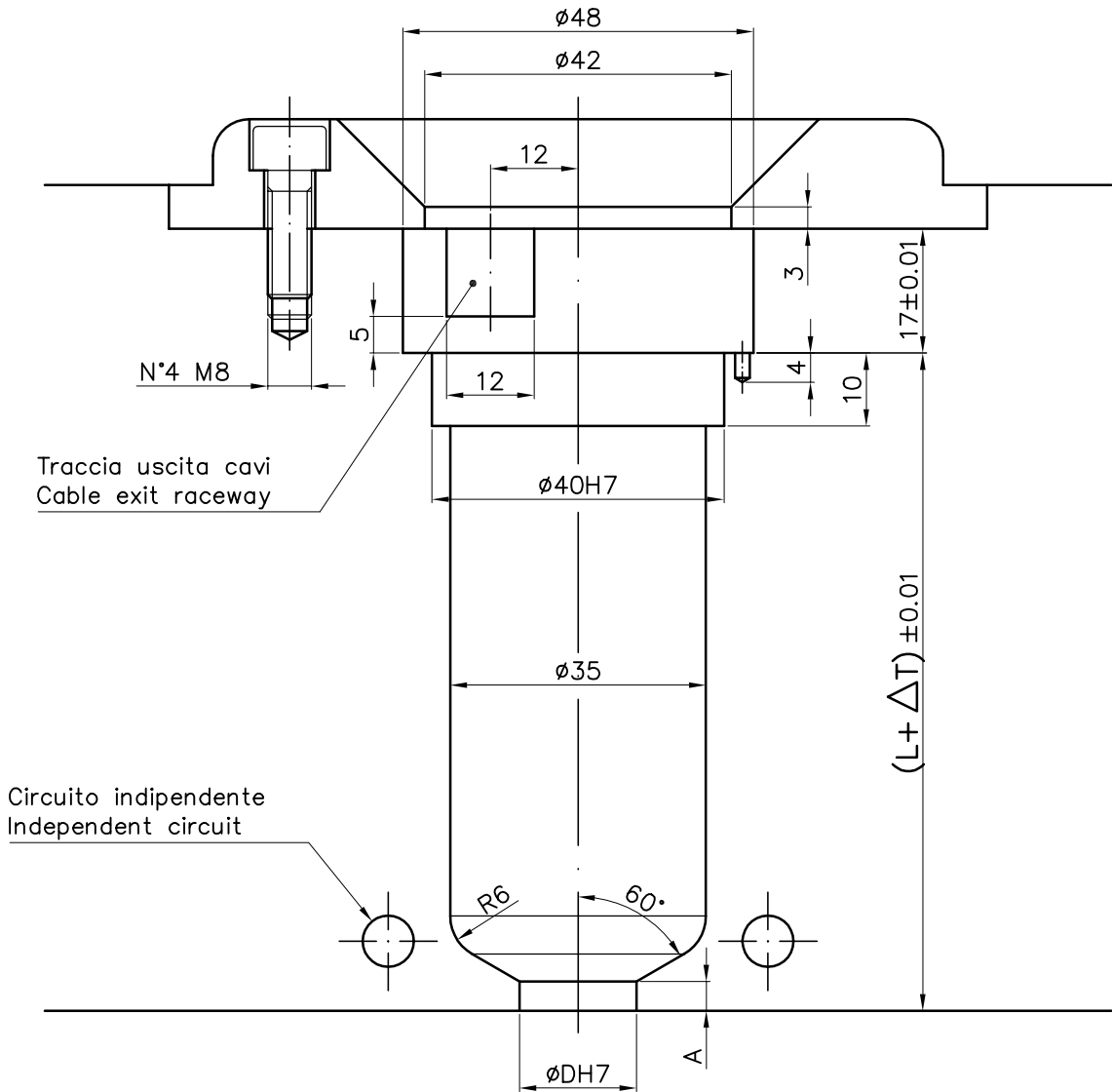
CODICE INIETTORE Nozzle code	L ±0.01	C
1DN2006	44,83	69,83
1DN2009	59,79	84,79
1DN2012	74,74	99,74
1DN2015	89,70	114,70

ΔT = ALLUNGAMENTO TERMICO Heat extension					
L ±0.01	175°	200°	225°	250°	300°
44,83	0,15	0,17	0,19	0,21	0,26
59,79	0,19	0,21	0,24	0,27	0,32
74,74	0,22	0,26	0,29	0,32	0,38
89,70	0,26	0,30	0,33	0,37	0,45



RICAMBI		Spare part		
CODICE INIETTORE Nozzle code	1 CORPO Body	2 TERMOCOPPIA Thermocouple	3 RESISTENZA Heater V230	4 RICOPERTURA Sheathing
1DN2006	C1DN2006	TED2006	RSD2006	RD2006
1DN2009	C1DN2009	TED2009	RSD2009	RD2009
1DN2012	C1DN2012	TED2012	RSD2012	RD2012
1DN2015	C1DN2015	TED2015	RSD2015	RD2015





applicazioni su acciaio $\phi D \times A$
$\phi 16 \times 4$ - STANDARD
$\phi 14 \times 4$
$\phi 12 \times 4$
$\phi 10 \times 4$

applicazioni su alluminio $\phi D \times A$
$\phi 16 \times 6$
$\phi 14 \times 5.5$
$\phi 12 \times 4.9$
$\phi 10 \times 4.3$

Rev. 00



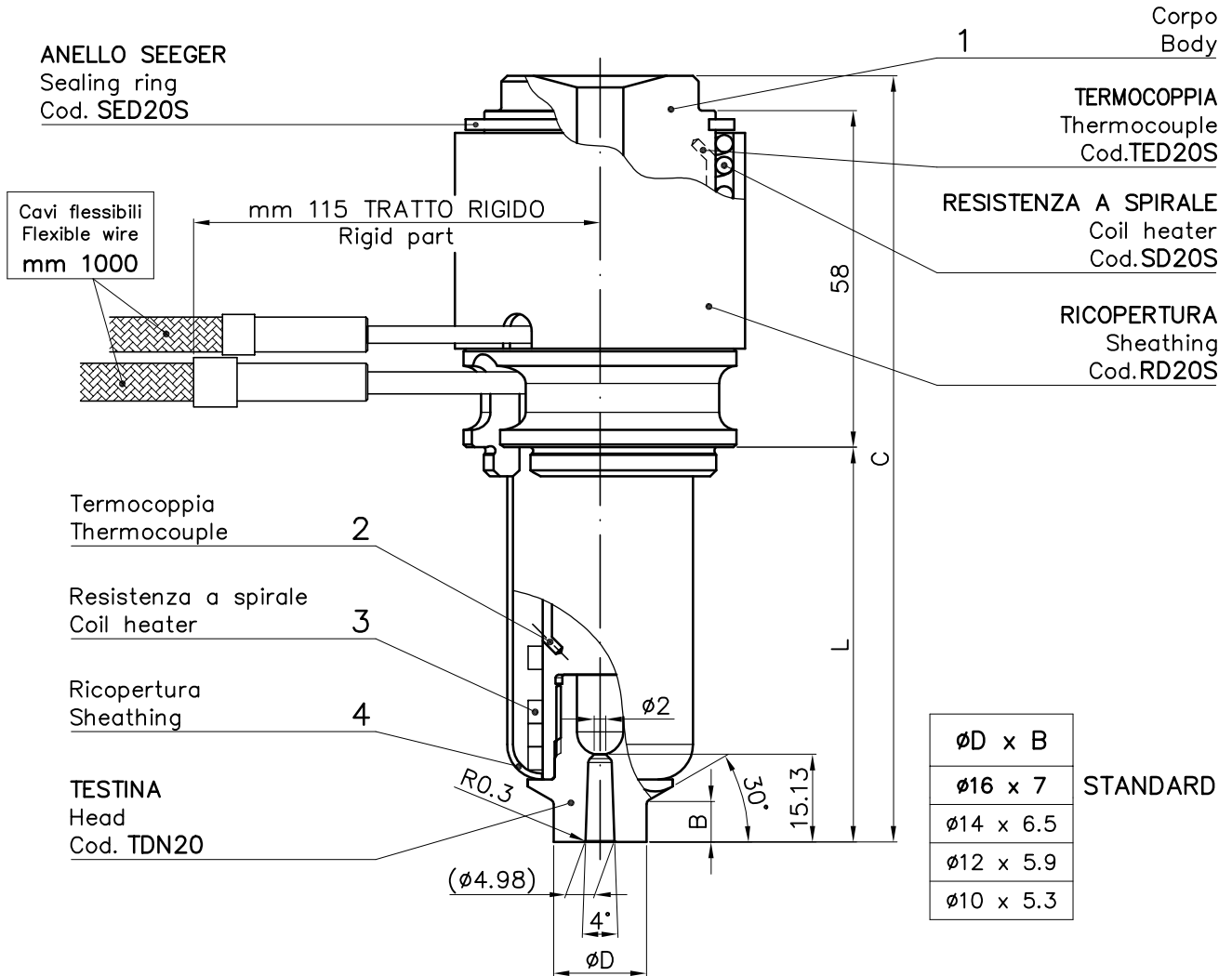
1.DDN20..PR

CORPO SUPERIORE RISCALDATO HOT UPPER BODY

SINGOLO
SINGLE

CODICE INIETTORE Nozzle code	L±0.01	C
1DN2006PR	44,83	108,83
1DN2009PR	59,79	123,79
1DN2012PR	74,74	138,74
1DN2015PR	89,70	153,70

L±0.01	ΔT = ALLUNGAMENTO TERMICO Heat extension				
	175°	200°	225°	250°	300°
44,83	0,15	0,17	0,19	0,21	0,26
59,79	0,19	0,21	0,24	0,27	0,32
74,74	0,22	0,26	0,29	0,32	0,38
89,70	0,26	0,30	0,33	0,37	0,45



RICAMBI		Spare part		
CODICE INIETTORE Nozzle code	1 CORPO Body	2 TERMOCOPPIA Thermocouple	3 RESISTENZA Heater V230	4 RICOPERTURA Sheathing
1DN2006PR	C1DN2006PR	TED2006	RSD2006	RD2006
1DN2009PR	C1DN2009PR	TED2009	RSD2009	RD2009
1DN2012PR	C1DN2012PR	TED2012	RSD2012	RD2012
1DN2015PR	C1DN2015PR	TED2015	RSD2015	RD2015

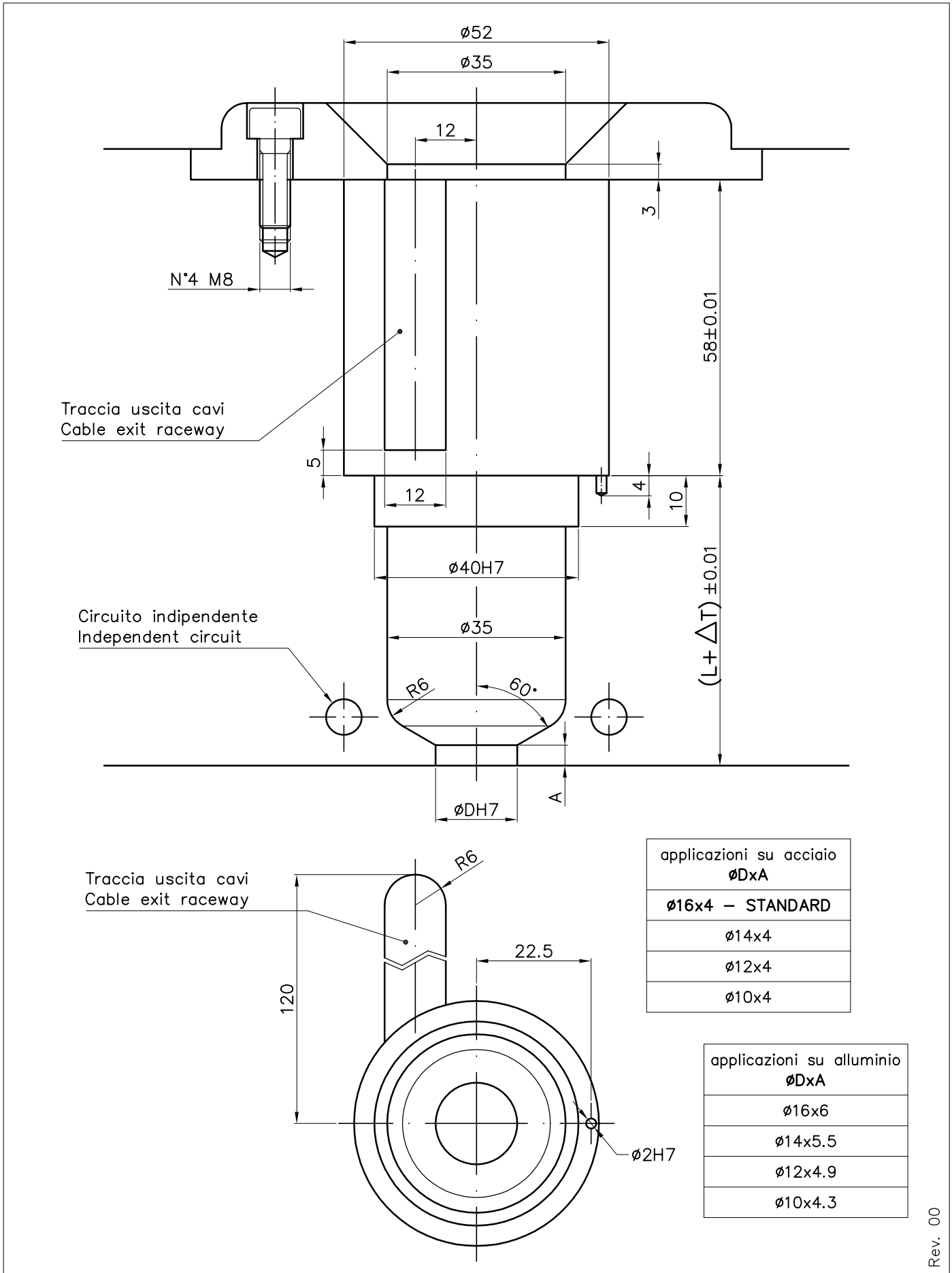
Rev. 01 - 30.06.10



1.DDN20..PR

CORPO SUPERIORE RISCALDATO HOT UPPER BODY

SINGOLO
SINGLE



Rev. 00

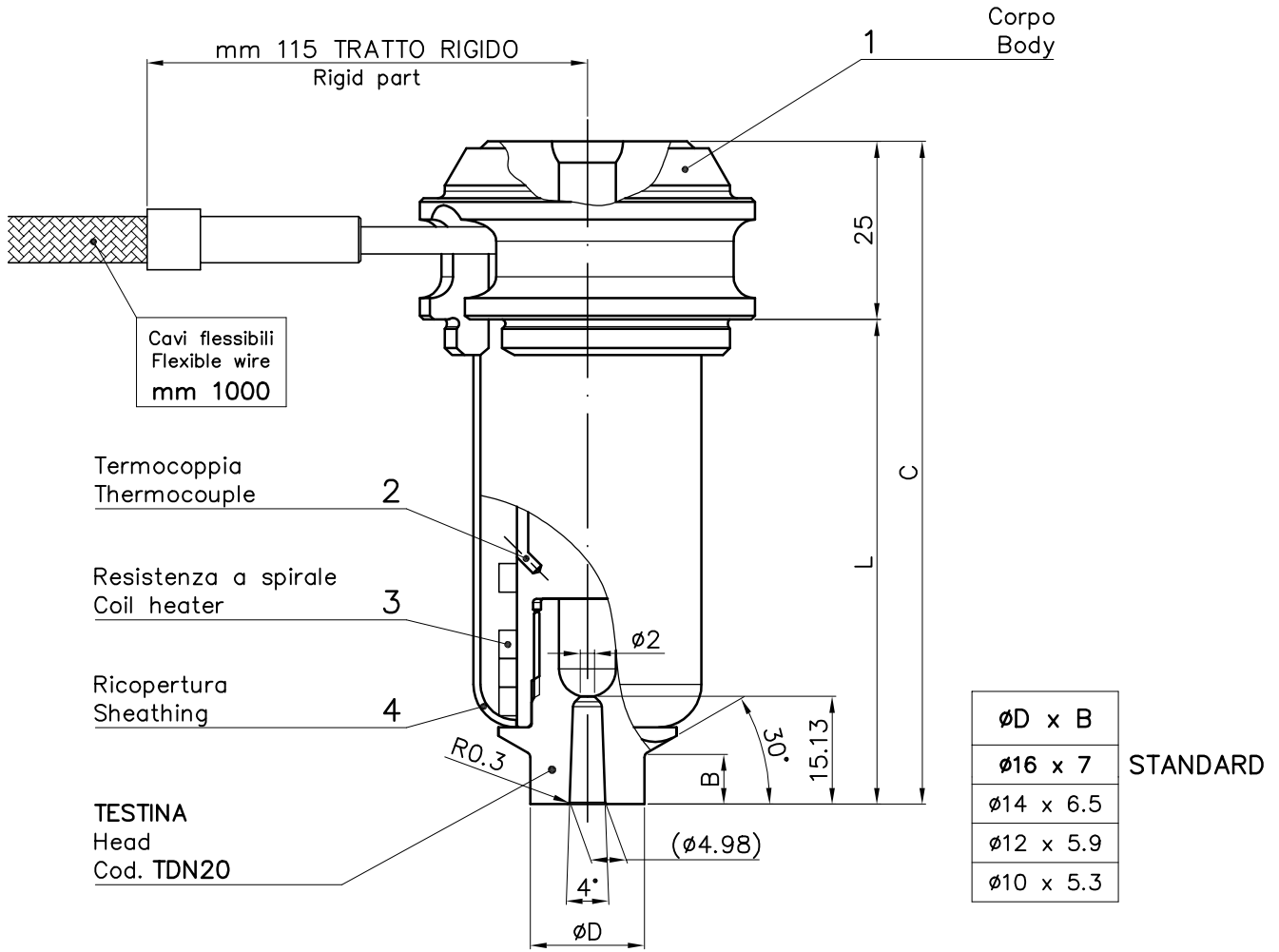


2.DDN20 MULTIPLO

MULTIPLE

CODICE INIETTORE Nozzle code	L ±0.01	C
2DN2006	44,83	69,83
2DN2009	59,79	84,79
2DN2012	74,74	99,74
2DN2015	89,70	114,70

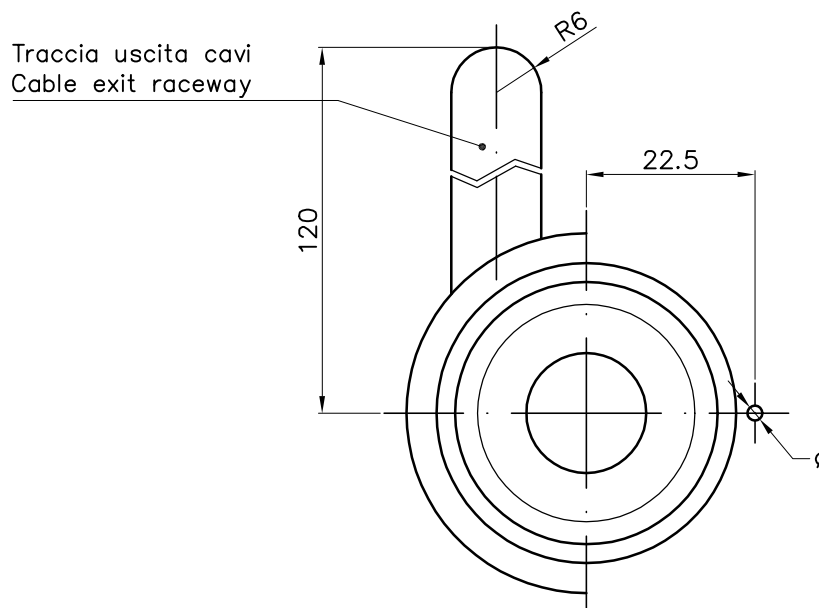
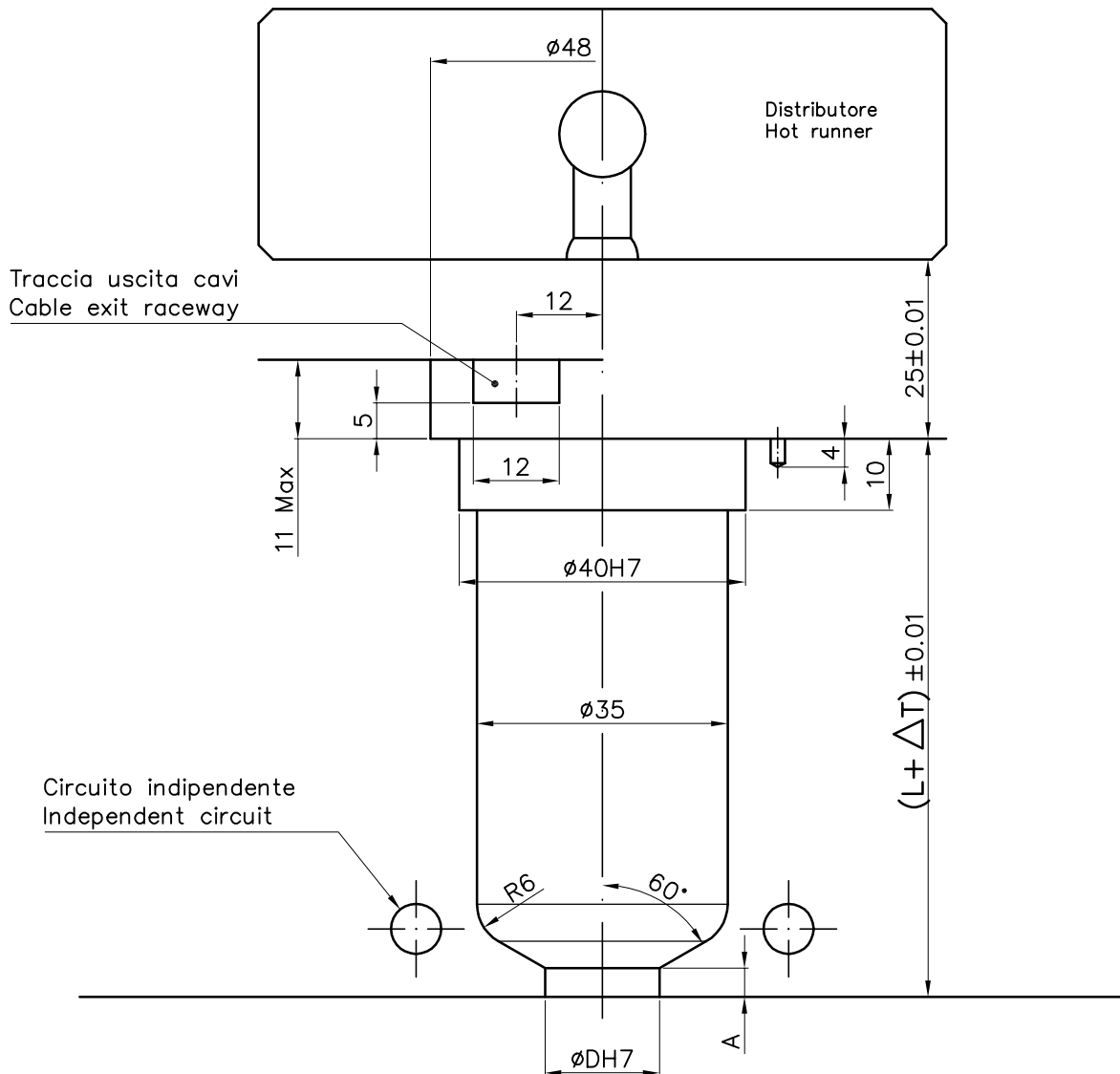
ΔT = ALLUNGAMENTO TERMICO Heat extension					
L ±0.01	175°	200°	225°	250°	300°
44,83	0,15	0,17	0,19	0,21	0,26
59,79	0,19	0,21	0,24	0,27	0,32
74,74	0,22	0,26	0,29	0,32	0,38
89,70	0,26	0,30	0,33	0,37	0,45



RICAMBI		Spare part		
CODICE INIETTORE Nozzle code	1 CORPO Body	2 TERMOCOPPIA Thermocouple	3 RESISTENZA Heater V230	4 RICOPERTURA Sheathing
2DN2006	C2DN2006	TED2006	RSD2006	RD2006
2DN2009	C2DN2009	TED2009	RSD2009	RD2009
2DN2012	C2DN2012	TED2012	RSD2012	RD2012
2DN2015	C2DN2015	TED2015	RSD2015	RD2015

Rev. 01 - 30.06.10





applicazioni su acciaio ØDxA
Ø16x4 – STANDARD
Ø14x4
Ø12x4
Ø10x4

applicazioni su alluminio ØDxA
Ø16x6
Ø14x5.5
Ø12x4.9
Ø10x4.3

Rev. 00



Le informazioni contenute in questo catalogo sono soggette a cambiamenti senza preavviso e non rappresentano un impegno, obbligo o responsabilità da parte della ASSO srl .
Questo catalogo è di proprietà della ASSO srl, tutti i disegni contenuti nel suddetto catalogo non possono essere divulgati o riprodotti a terzi senza autorizzazione scritta della stessa .

The information contained in this catalogue are subject to changes without previous notice and do not represent any commitment, binding or responsibility by ASSO srl.
This catalogue is a property of ASSO srl, all the drawings contained in the above mentioned catalogue cannot be ceased or reproduced to third parties without the written consent of ASSO srl.

