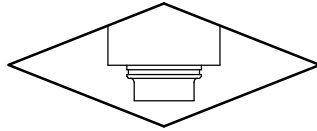


# TABELLA DI UTILIZZAZIONE: ISTRUZIONI E CONSIGLI

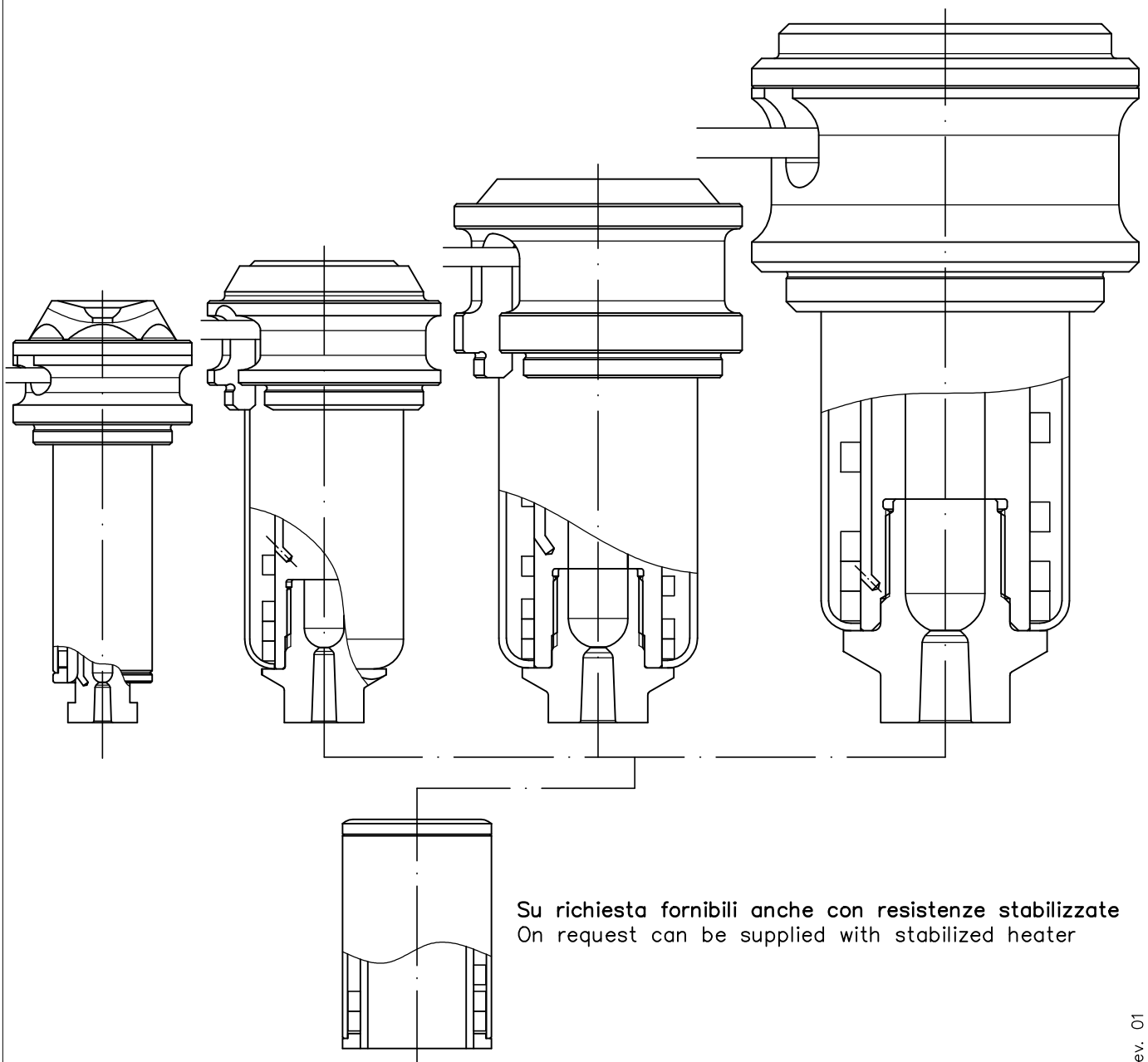
## Useful advice



### DD - DDN

Iniettore diretto a flusso libero, utile per spazi ridotti dove non serve l'estetica del manufatto. Indicato per iniettare in sotto canali, ridurre al minimo la materozza o per stampare materiali a solidificazione rapida.

Direct free-flow nozzle for reduced spaces where product aesthetics is not relevant. For subchannel nozzles, used to minimize the feedhead. Ideal for fast hardening materials.



Su richiesta fornibili anche con resistenze stabilizzate  
On request can be supplied with stabilized heater

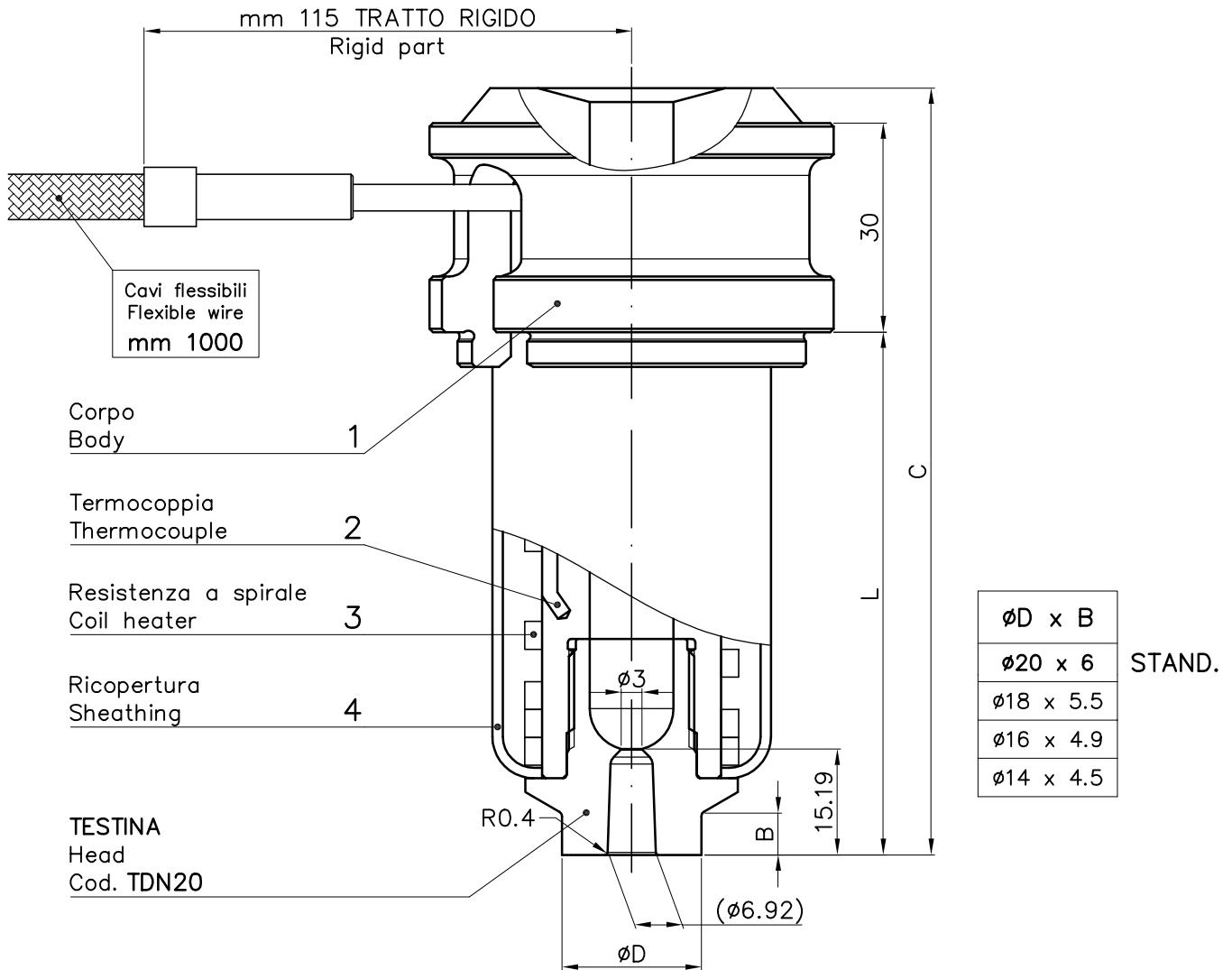
Rev. 01



srl Via G. di Vittorio int. 5/5 - 5/7 50145 Firenze Tel. 055 316053 r.a. Fax 055 373940

CODICE INIETTORE Nozzle code		
L ±0.01	C	
1DN2612	74,72	109,72
1DN2617	99,65	134,65
1DN2621	124,58	159,58
1DN2626	149,51	184,51

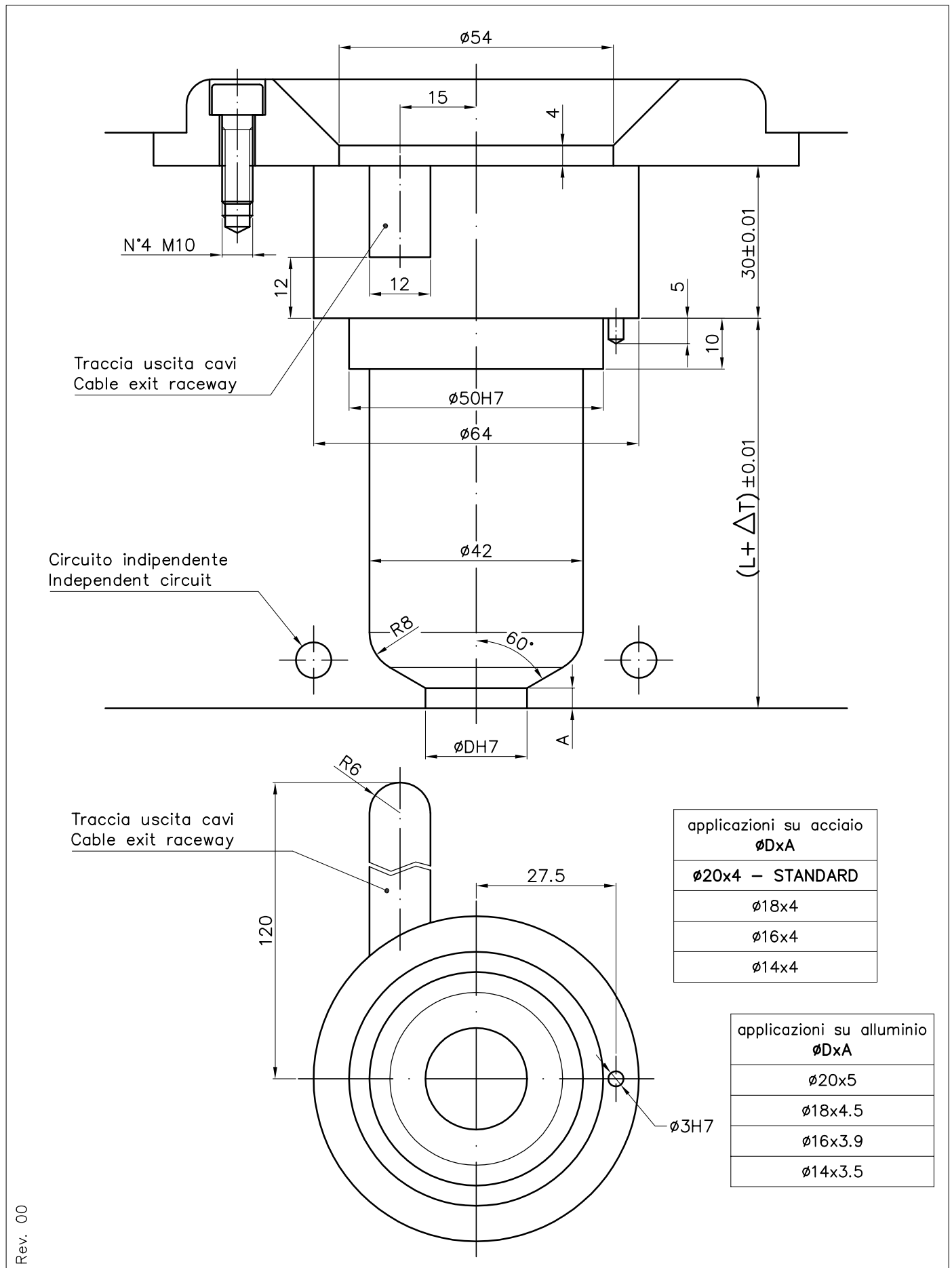
$\Delta T$ = ALLUNGAMENTO TERMICO Heat extension					
L ±0.01	175°	200°	225°	250°	300°
74,72	0,24	0,28	0,31	0,35	0,42
99,65	0,30	0,35	0,39	0,43	0,52
124,58	0,36	0,42	0,47	0,52	0,63
149,51	0,43	0,49	0,55	0,61	0,73



RICAMBI		Spare part		
CODICE INIETTORE Nozzle code	1 CORPO Body	2 TERMOCOPPIA Thermocouple	3 RESISTENZA Heater V230	4 RICOPERTURA Sheathing
1DN2612	C1DN2612	TED2612	RSD2612	RD2612
1DN2617	C1DN2617	TED2617	RSD2617	RD2617
1DN2621	C1DN2621	TED2621	RSD2621	RD2621
1DN2626	C1DN2626	TED2626	RSD2626	RD2626

Rev. 01 - 30.06.10





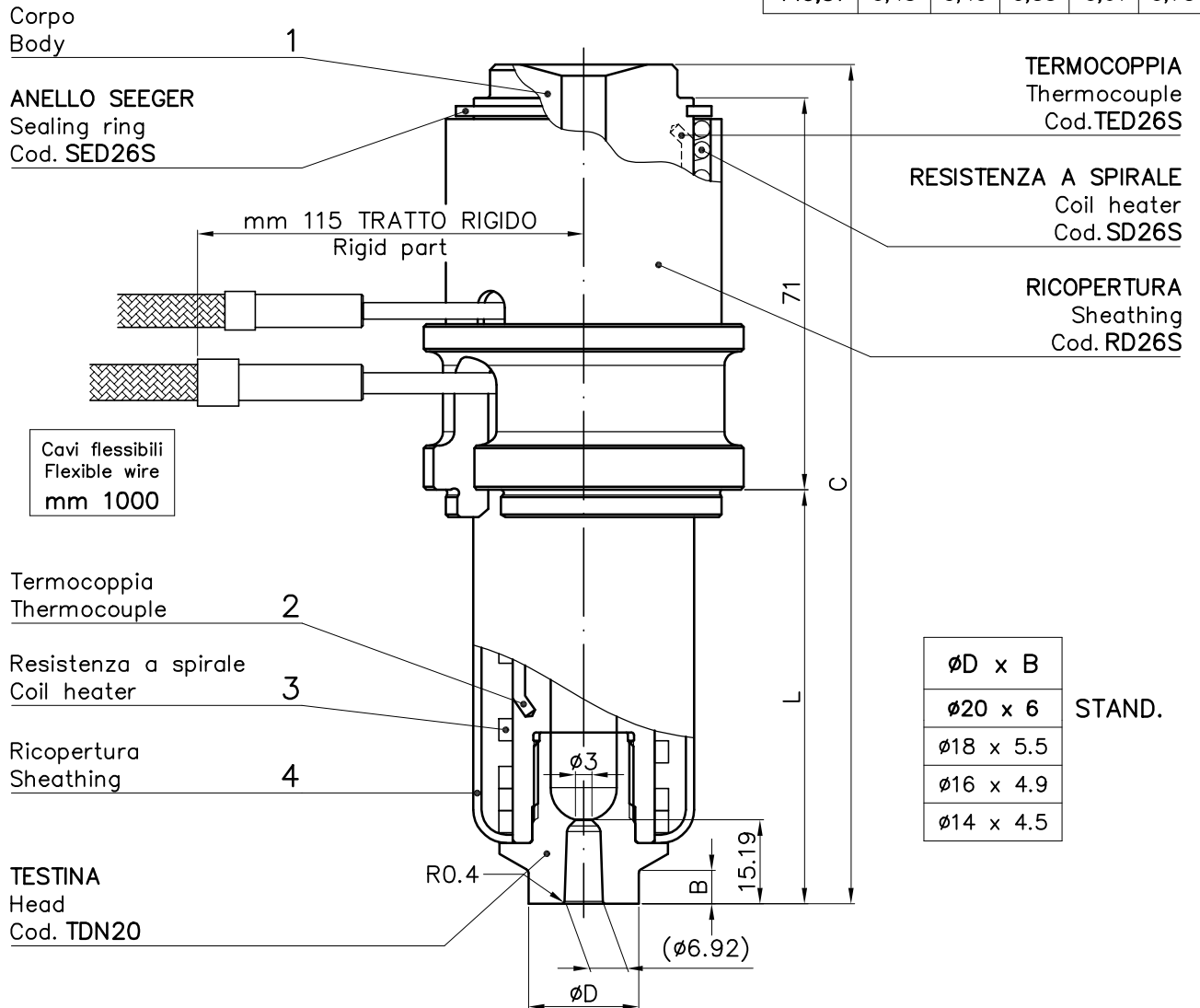
# 1.DDN26..PR

## CORPO SUPERIORE RISCALDATO HOT UPPER BODY

SINGOLO  
SINGLE

CODICE INIETTORE Nozzle code	L ±0.01	C
1DN2612PR	74,72	151,72
1DN2617PR	99,65	176,65
1DN2621PR	124,58	201,58
1DN2626PR	149,51	226,51

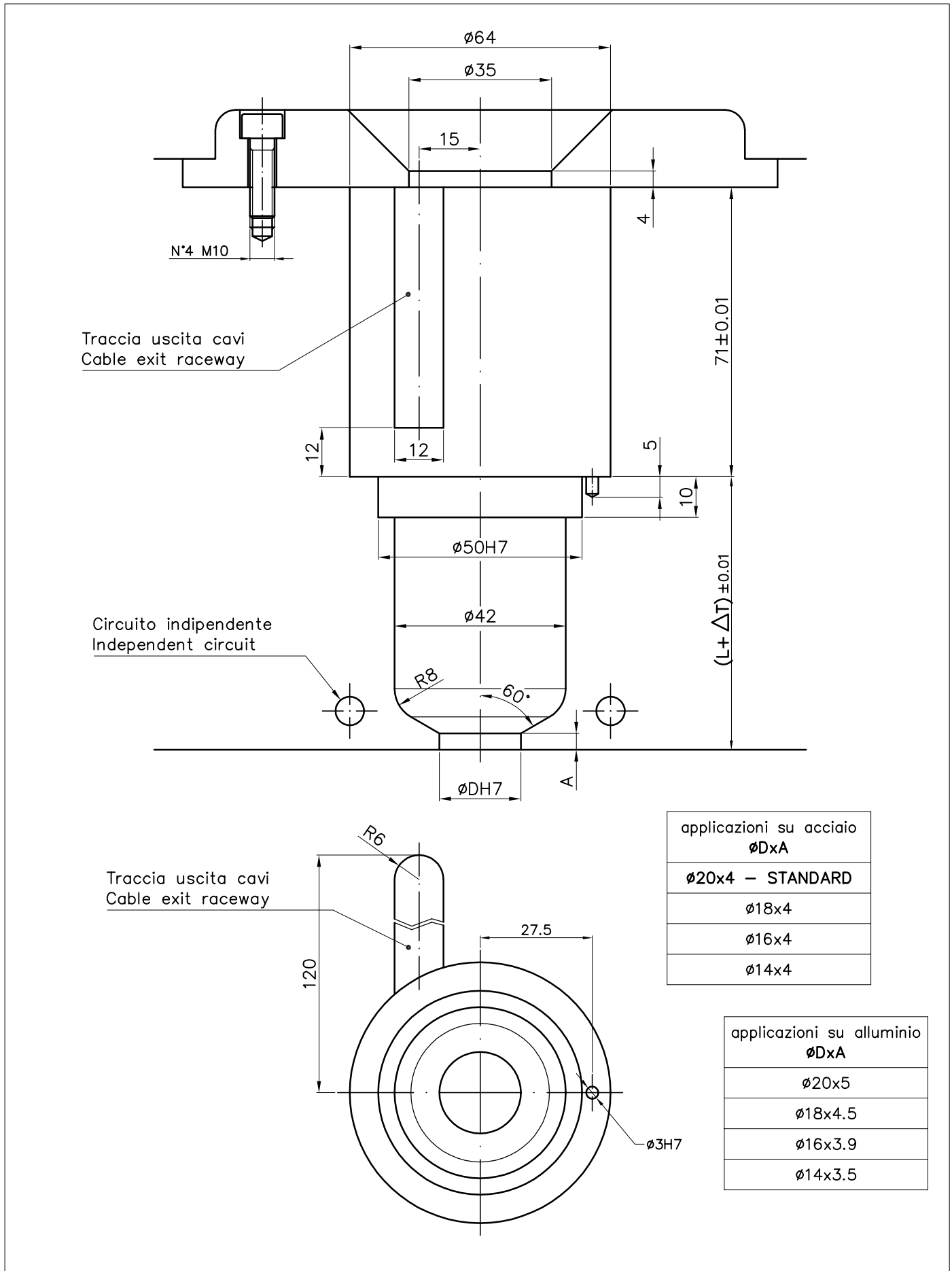
$\Delta T$ = ALLUNGAMENTO TERMICO Heat extension					
L ±0.01	175°	200°	225°	250°	300°
74,72	0,24	0,28	0,31	0,35	0,42
99,65	0,30	0,35	0,39	0,43	0,52
124,58	0,36	0,42	0,47	0,52	0,63
149,51	0,43	0,49	0,55	0,61	0,73



RICAMBI		Spare part		
CODICE INIETTORE Nozzle code	1 CORPO Body	2 TERMOCOPPIA Thermocouple	3 RESISTENZA Heater V230	4 RICOPERTURA Sheathing
1DN2612PR	C1DN2612PR	TED2612	RSD2612	RD2612
1DN2617PR	C1DN2617PR	TED2617	RSD2617	RD2617
1DN2621PR	C1DN2621PR	TED2621	RSD2621	RD2621
1DN2626PR	C1DN2626PR	TED2626	RSD2626	RD2626

Rev. 01 - 30.06.10



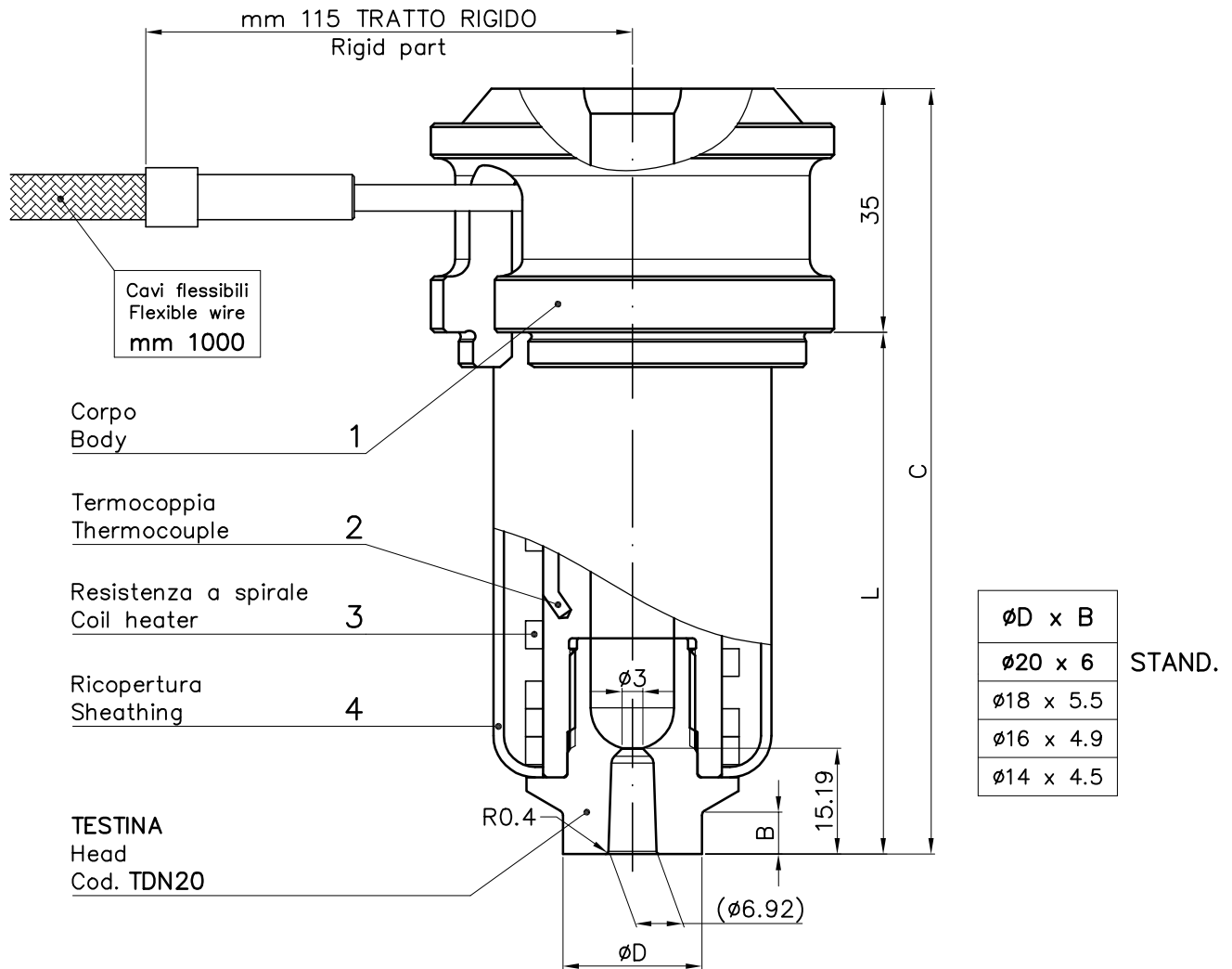


# 2.DDN26 MULTIPLO

# MULTIPLE

CODICE INIETTORE Nozzle code		
L ±0.01	C	
2DN2612	74,72	109,72
2DN2617	99,65	134,65
2DN2621	124,58	159,58
2DN2626	149,51	184,51

$\Delta T$ = ALLUNGAMENTO TERMICO Heat extension					
L ±0.01	175°	200°	225°	250°	300°
74,72	0,24	0,28	0,31	0,35	0,42
99,65	0,30	0,35	0,39	0,43	0,52
124,58	0,36	0,42	0,47	0,52	0,63
149,51	0,43	0,49	0,55	0,61	0,73



RICAMBI		Spare part		
CODICE INIETTORE Nozzle code	1 CORPO Body	2 TERMOCOPPIA Thermocouple	3 RESISTENZA Heater V230	4 RICOPERTURA Sheathing
2DN2612	C2DN2612	TED2612	RSD2612	RD2612
2DN2617	C2DN2617	TED2617	RSD2617	RD2617
2DN2621	C2DN2621	TED2621	RSD2621	RD2621
2DN2626	C2DN2626	TED2626	RSD2626	RD2626

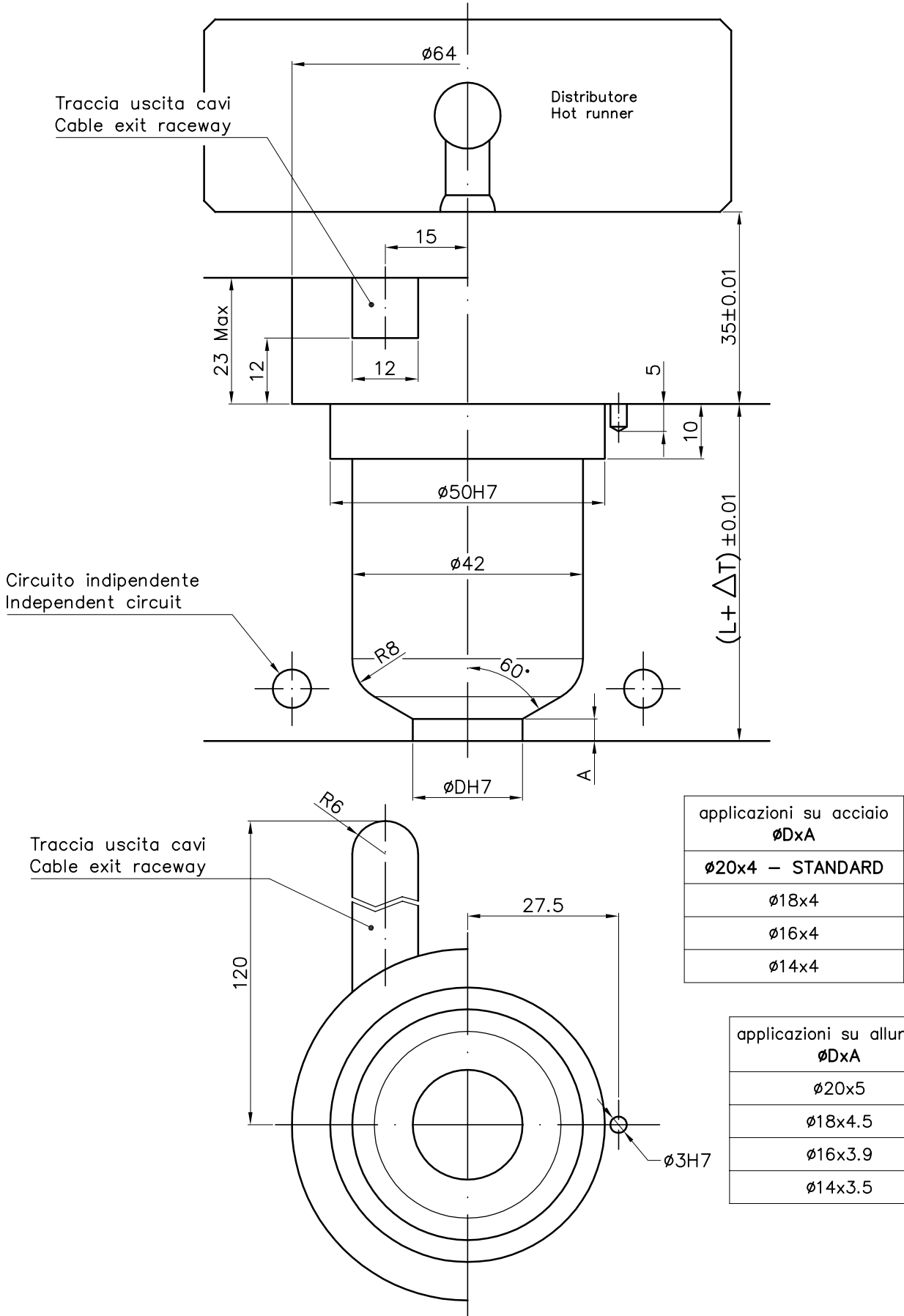
Rev. 01 - 30.06.10



srl Via G. di Vittorio int. 5/5 - 5/7 50145 Firenze Tel. 055 316053 r.a. Fax 055 373940

# 2.DDN26 MULTIPLO

# MULTIPLE



Rev. 00



srl Via G. di Vittorio int. 5/5 - 5/7 50145 Firenze Tel. 055 316053 r.a. Fax 055 373940

Le informazioni contenute in questo catalogo sono soggette a cambiamenti senza preavviso e non rappresentano un impegno, obbligo o responsabilità da parte della ASSO srl .  
Questo catalogo è di proprietà della ASSO srl, tutti i disegni contenuti nel suddetto catalogo non possono essere divulgati o riprodotti a terzi senza autorizzazione scritta della stessa .

The information contained in this catalogue are subject to changes without previous notice and do not represent any commitment, binding or responsibility by ASSO srl.  
This catalogue is a property of ASSO srl, all the drawings contained in the above mentioned catalogue cannot be ceased or reproduced to third parties without the written consent of ASSO srl.

