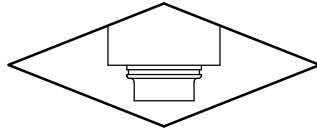


# TABELLA DI UTILIZZAZIONE: ISTRUZIONI E CONSIGLI

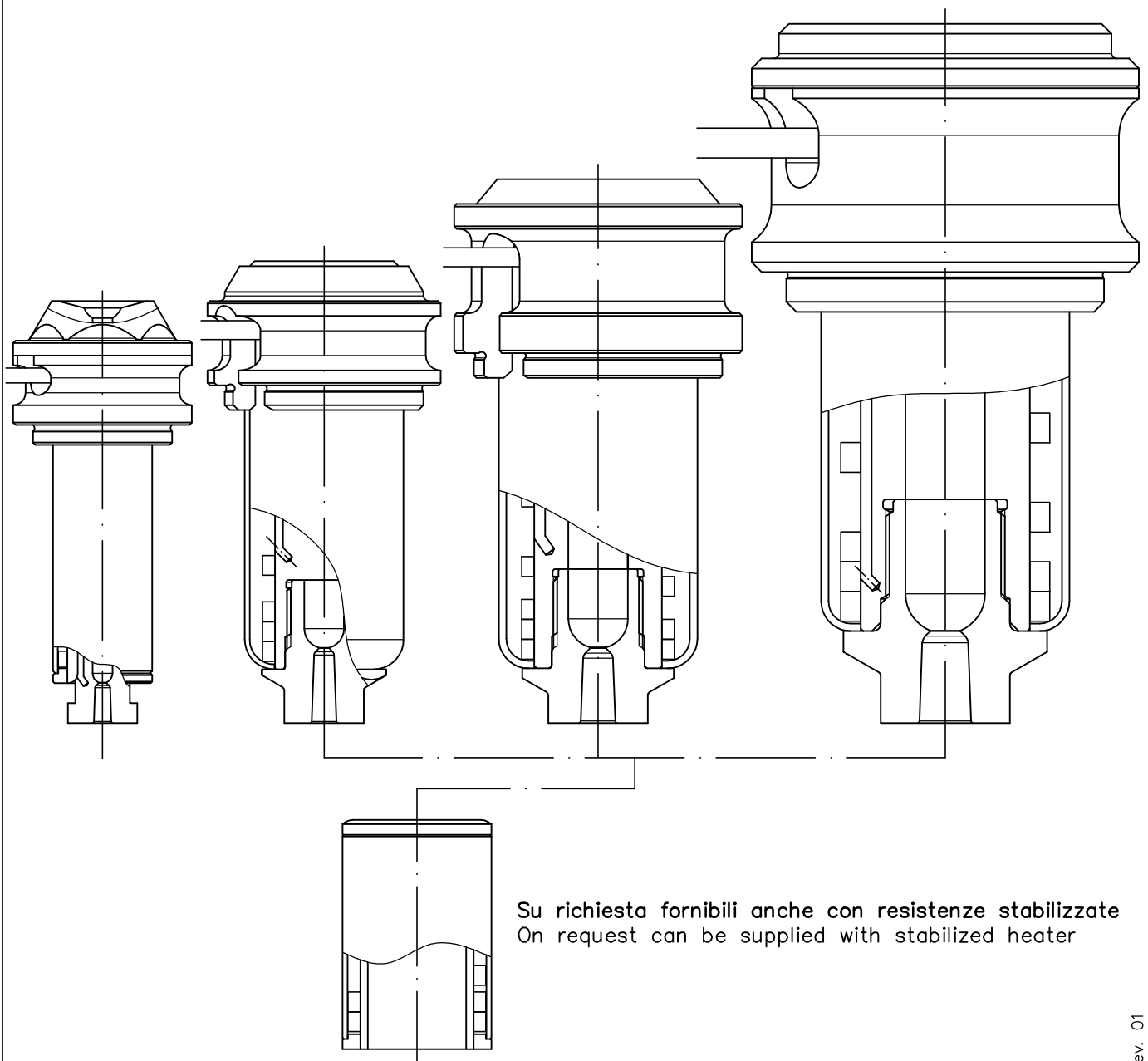
## Useful advice



### DD - DDN

Iniettore diretto a flusso libero, utile per spazi ridotti dove non serve l'estetica del manufatto. Indicato per iniettare in sotto canali, ridurre al minimo la materozza o per stampare materiali a solidificazione rapida.

Direct free-flow nozzle for reduced spaces where product aesthetics is not relevant. For subchannel nozzles, used to minimize the feedhead. Ideal for fast hardening materials.



Su richiesta fornibili anche con resistenze stabilizzate  
On request can be supplied with stabilized heater

Rev. 01



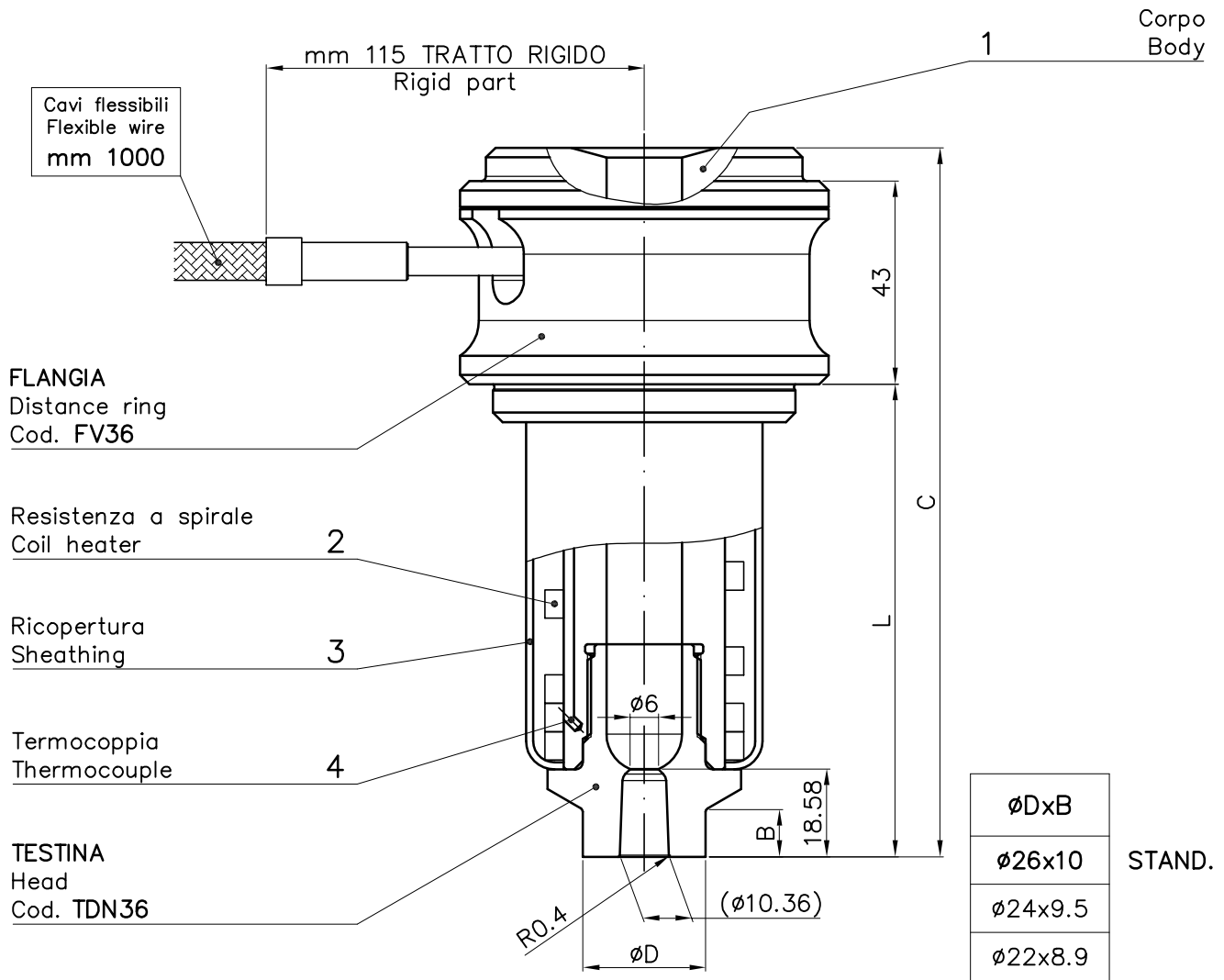
srl Via G. di Vittorio int. 5/5 - 5/7 50145 Firenze Tel. 055 316053 r.a. Fax 055 373940

# 1.DDN36 SINGOLO

# SINGLE

CODICE INIETTORE Nozzle code		
	L±0.01	C
1DN3617	99,62	149,62
1DN3626	149,48	199,48
1DN3635	199,34	249,34

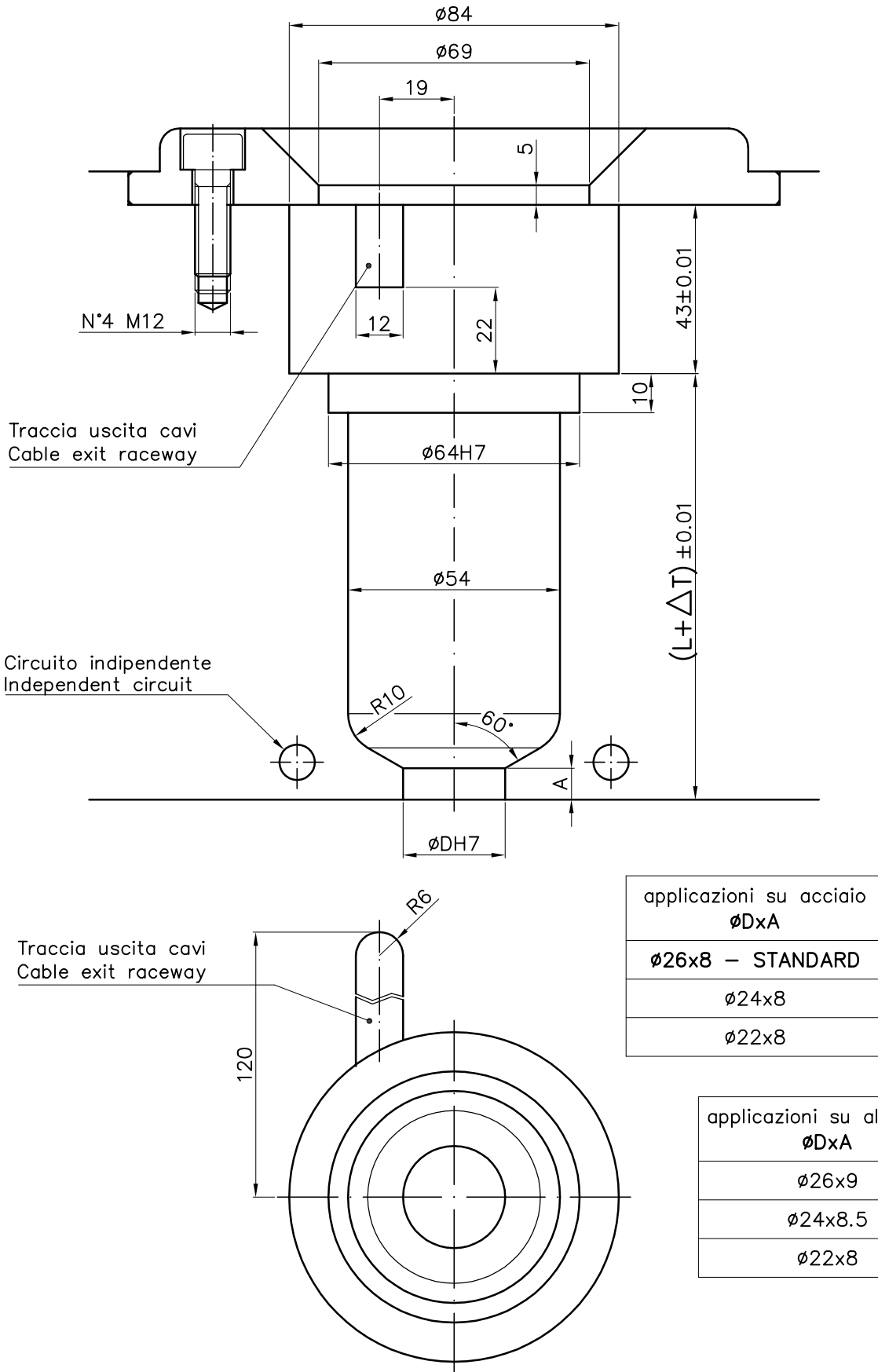
$\Delta T =$ ALLUNGAMENTO TERMICO Heat extension					
L±0.01	175°	200°	225°	250°	300°
99,62	0,33	0,38	0,43	0,48	0,57
149,48	0,46	0,52	0,59	0,65	0,78
199,34	0,58	0,66	0,75	0,83	1,00



RICAMBI		Spare part		
CODICE INIETTORE Nozzle code	1 CORPO Body	2 RESISTENZA Heater V230	3 RICOPERTURA Sheathing	4 TERMOCOPPIA Thermocouple
1DN3617	C1DN3617	RSD3617	RD3617	TED3617
1DN3626	C1DN3626	RSD3626	RD3626	TED3626
1DN3635	C1DN3635	RSD3635	RD3635	TED3635

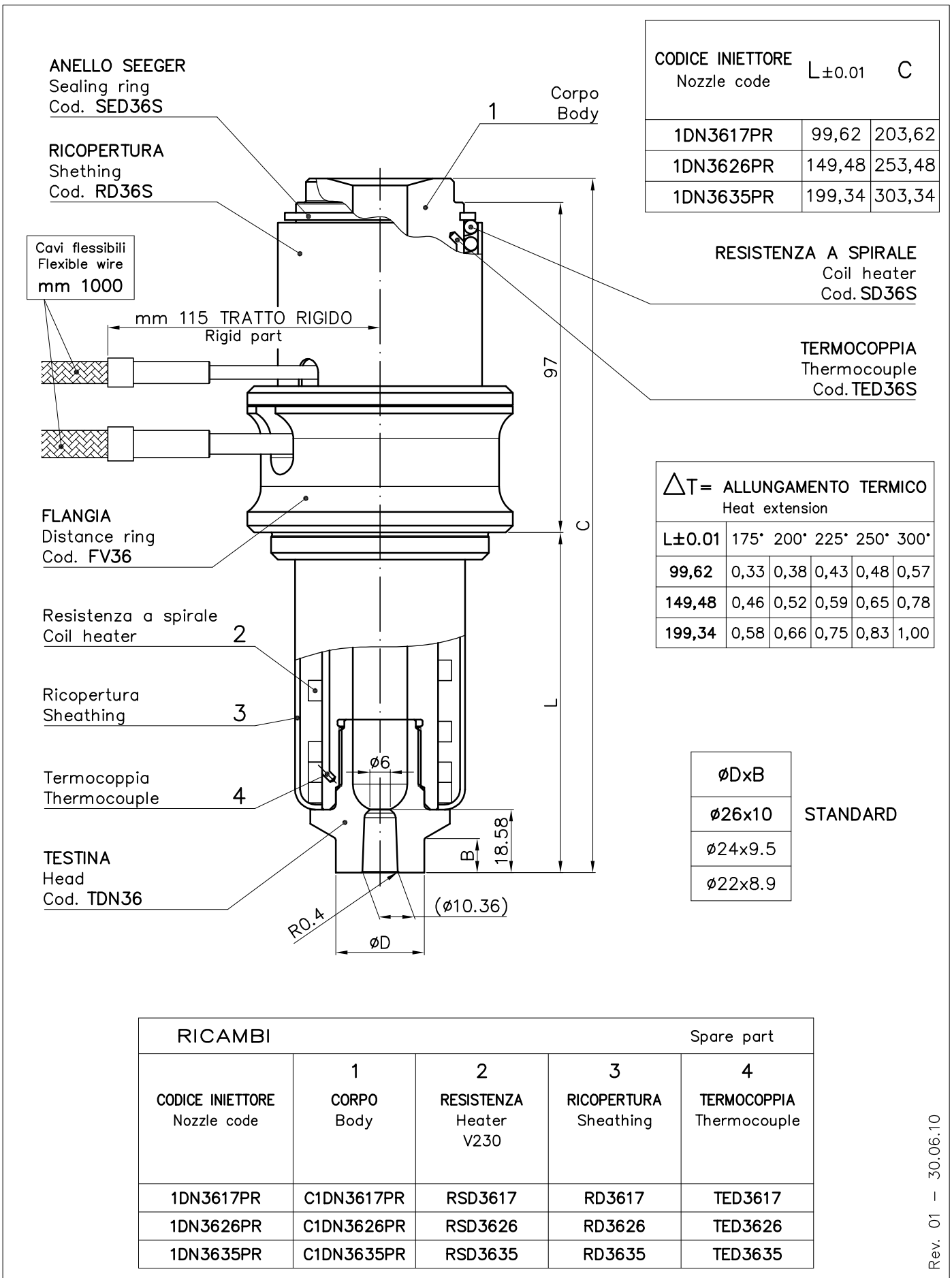
Rev. 01 - 30.06.10





# 1.DDN36..PR CORPO SUPERIORE RISCALDATO HOT UPPER BODY

SINGOLO  
SINGLE



CODICE INIETTORE Nozzle code			L±0.01	C
1DN3617PR	99,62	203,62		
1DN3626PR	149,48	253,48		
1DN3635PR	199,34	303,34		

RESISTENZA A SPIRALE  
Coil heater  
Cod. SD36S

TERMOCOPPIA  
Thermocouple  
Cod. TED36S

$\Delta T =$ ALLUNGAMENTO TERMICO Heat extension					
L±0.01	175°	200°	225°	250°	300°
99,62	0,33	0,38	0,43	0,48	0,57
149,48	0,46	0,52	0,59	0,65	0,78
199,34	0,58	0,66	0,75	0,83	1,00

$\phi D \times B$	
$\phi 26 \times 10$	STANDARD
$\phi 24 \times 9.5$	
$\phi 22 \times 8.9$	

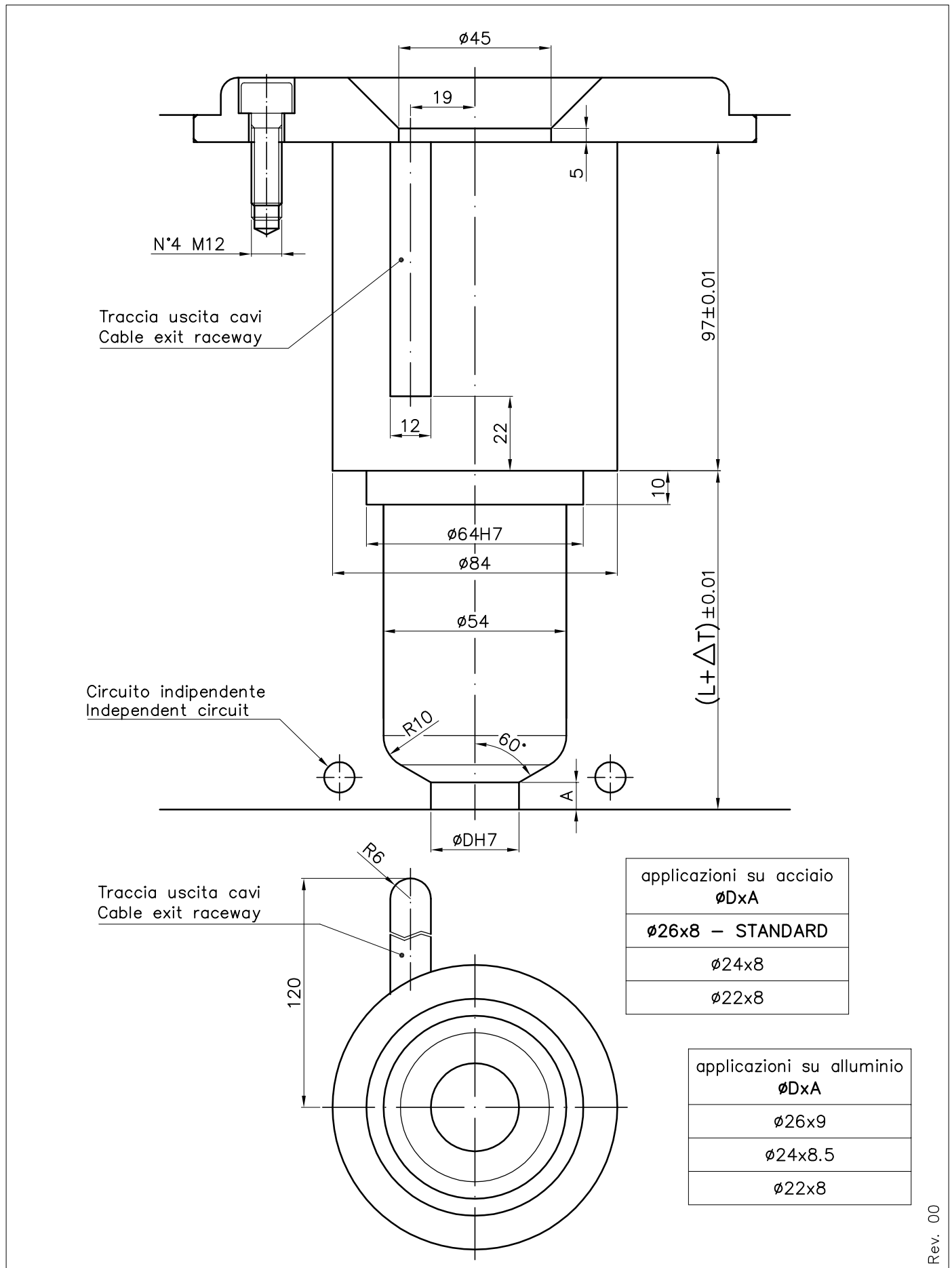
RICAMBI		Spare part		
CODICE INIETTORE Nozzle code	1 CORPO Body	2 RESISTENZA Heater V230	3 RICOPERTURA Sheathing	4 TERMOCOPPIA Thermocouple
1DN3617PR	C1DN3617PR	RSD3617	RD3617	TED3617
1DN3626PR	C1DN3626PR	RSD3626	RD3626	TED3626
1DN3635PR	C1DN3635PR	RSD3635	RD3635	TED3635

Rev. 01 - 30.06.10



# 1.DDN36..PR CORPO SUPERIORE RISCALDATO HOT UPPER BODY

SINGOLO  
SINGLE

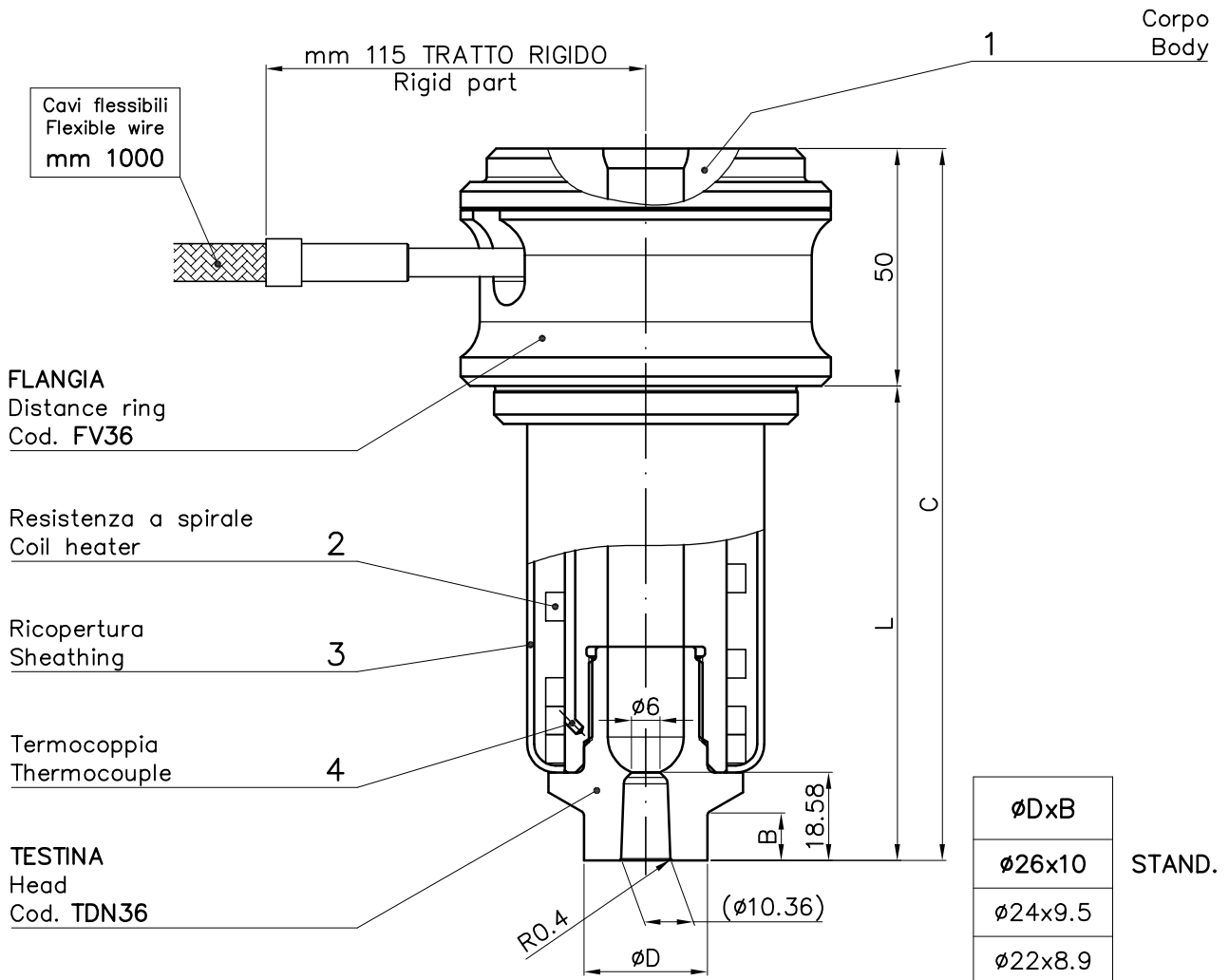


# 2.DDN36 SINGOLO

# SINGLE

CODICE INIETTORE Nozzle code	$L \pm 0.01$	C
2DN3617	99,62	149,62
2DN3626	149,48	199,48
2DN3635	199,34	249,34

$L \pm 0.01$	$\Delta T =$ ALLUNGAMENTO TERMICO Heat extension				
	175°	200°	225°	250°	300°
99,62	0,33	0,38	0,43	0,48	0,57
149,48	0,46	0,52	0,59	0,65	0,78
199,34	0,58	0,66	0,75	0,83	1,00

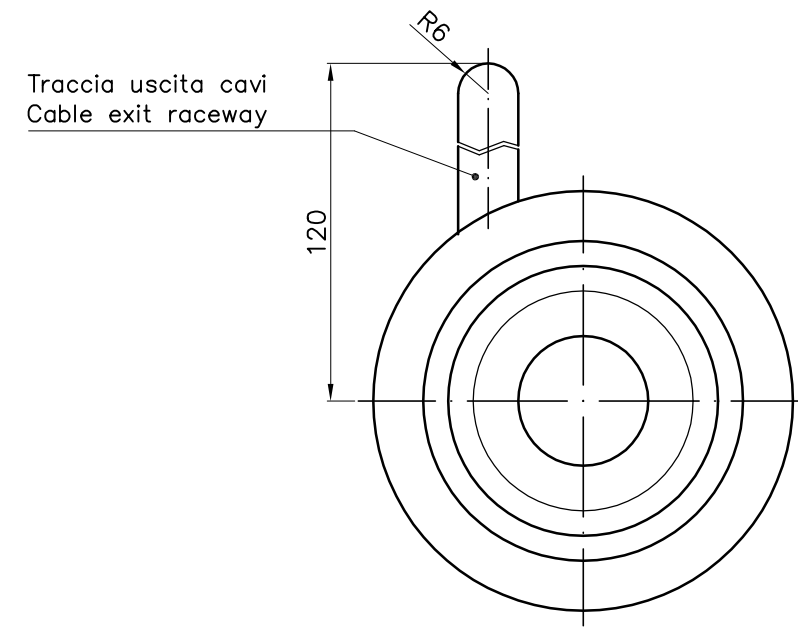
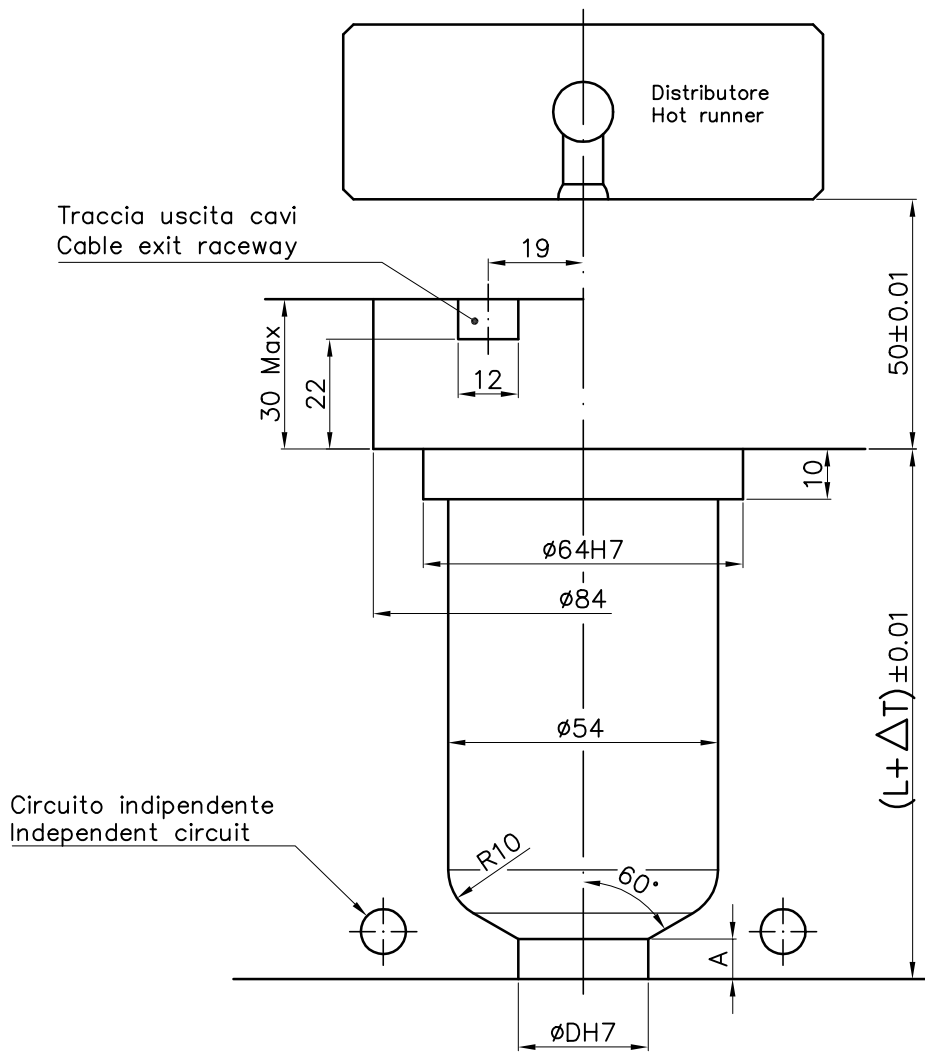


RICAMBI		Spare part		
CODICE INIETTORE Nozzle code	1 CORPO Body	2 RESISTENZA Heater V230	3 RICOPERTURA Sheathing	4 TERMOCOPPIA Thermocouple
2DN3617	C2DN3617	RSD3617	RD3617	TED3617
2DN3626	C2DN3626	RSD3626	RD3626	TED3626
2DN3635	C2DN3635	RSD3635	RD3635	TED3635

Rev. 01 - 30.06.10



srl Via G. di Vittorio int. 5/5 - 5/7 50145 Firenze Tel. 055 316053 r.a. Fax 055 373940



applicazioni su acciaio ØDxA
Ø26x8 – STANDARD
Ø24x8
Ø22x8

applicazioni su alluminio ØDxA
Ø26x9
Ø24x8.5
Ø22x8

Rev. 00



Le informazioni contenute in questo catalogo sono soggette a cambiamenti senza preavviso e non rappresentano un impegno, obbligo o responsabilità da parte della ASSO srl .  
Questo catalogo è di proprietà della ASSO srl, tutti i disegni contenuti nel suddetto catalogo non possono essere divulgati o riprodotti a terzi senza autorizzazione scritta della stessa .

The information contained in this catalogue are subject to changes without previous notice and do not represent any commitment, binding or responsibility by ASSO srl.  
This catalogue is a property of ASSO srl, all the drawings contained in the above mentioned catalogue cannot be ceased or reproduced to third parties without the written consent of ASSO srl.

