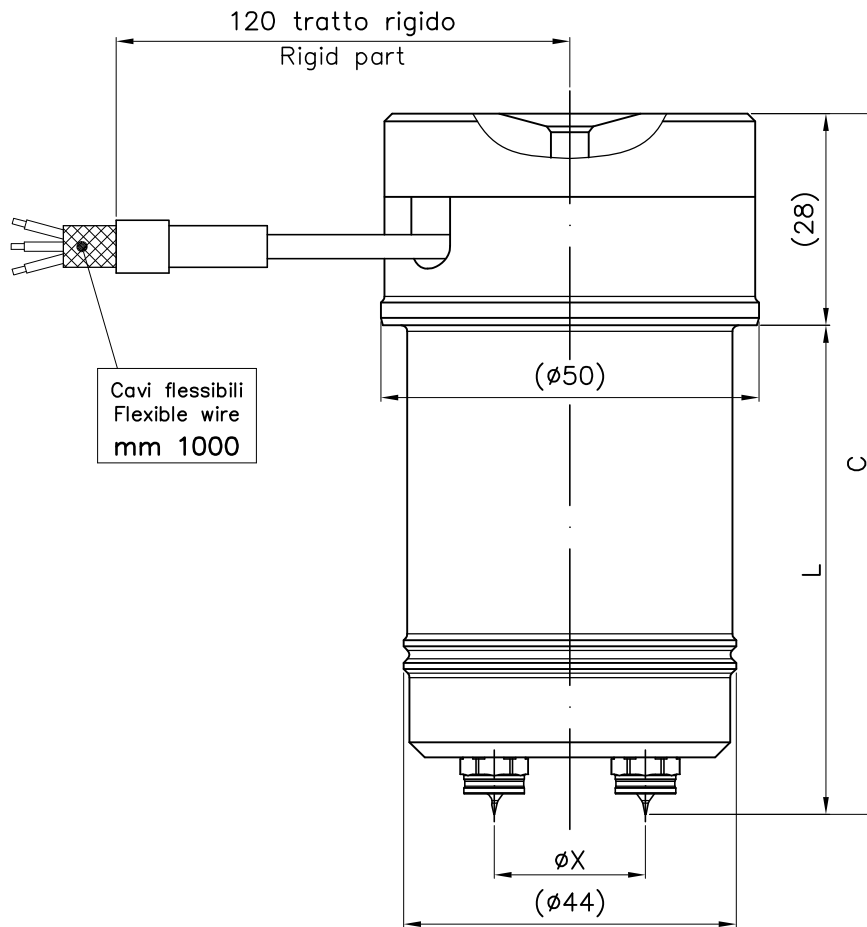


Iniettore multipunta versatile, adatto allo stampaggio di materiali basso-fondenti (PP, PE, PS) e alto-fondenti (CA, ABS, SAN, POM, PPO, PVC). E' indicato nelle applicazioni dove è richiesto un frequente cambio colore, la presenza di componenti autoestinguenti e buon isolamento termico con lo stampo.

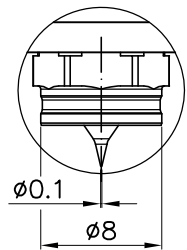
E' possibile eseguire configurazioni personalizzate degli iniettori (consultare Uff. Tecnico ASSO).

CODICE INIETTORE Nozzle code	L ± 0.01	C
1PX1006	44,83	72,83
1PX1010	64,77	92,77
1PX1014	84,72	112,72

L ± 0.01	$\Delta T =$ ALLUNGAMENTO TERMICO Heat extension				
	175°	200°	225°	250°	300°
44,83	0,15	0,17	0,19	0,22	0,26
64,77	0,20	0,23	0,26	0,29	0,34
84,72	0,25	0,28	0,32	0,36	0,43

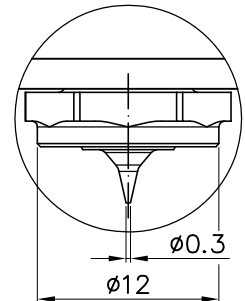


materiali: basso-fondenti



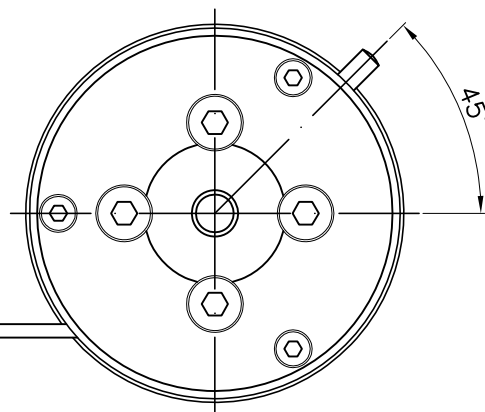
N° PUNTI DI INIEZIONE	ϕX interasse tra le punte min.-max
2	da $\phi 11$ a $\phi 20$
3	da $\phi 13$ a $\phi 20$
4	da $\phi 16$ a $\phi 20$
5	$\phi 20$

materiali: alto-fondenti

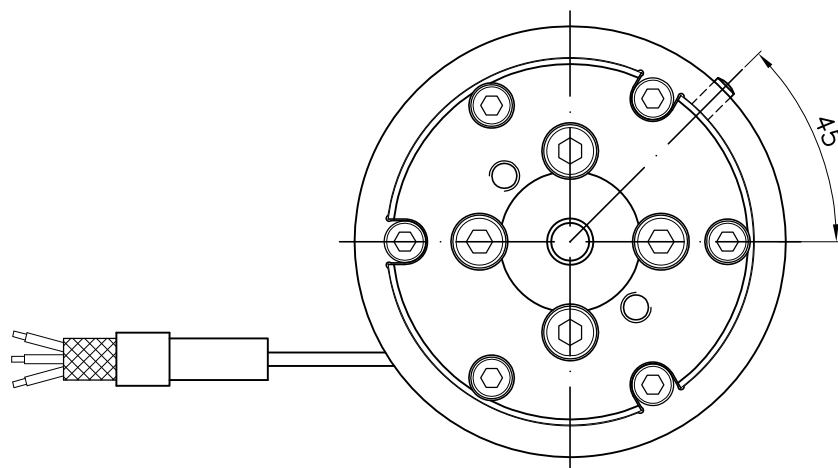
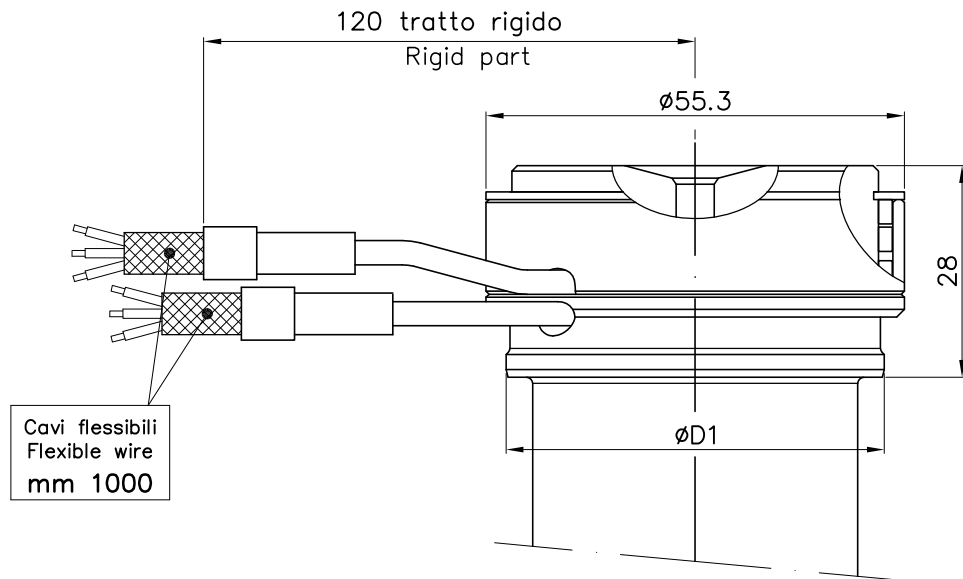


N° PUNTI DI INIEZIONE	ϕX interasse tra le punte min.-max
2	da $\phi 15$ a $\phi 20$
3	da $\phi 17$ a $\phi 20$

Rev. 01 - 07.05.2009



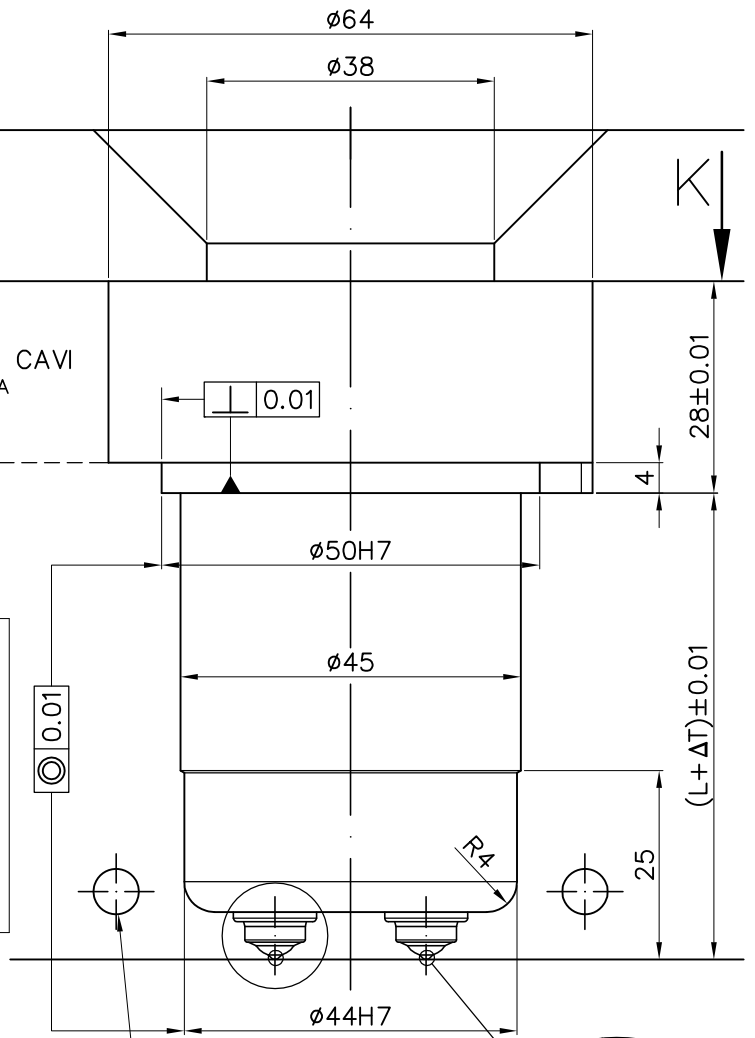
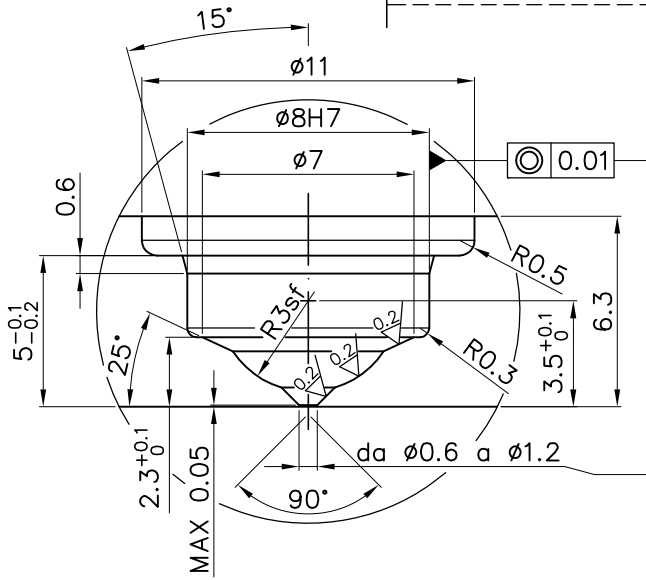
Iniettore multipunta versatile, adatto allo stampaggio di materiali basso-fondenti (PP, PE, PS) e alto-fondenti/alto-viscosi (CA, ABS, SAN, POM, PA66, PA6, PPO, PMMA, PVC, PC). E' indicato nelle applicazioni dove è richiesto un frequente cambio colore, la presenza di componenti autoestinguenti e buon isolamento termico con lo stampo. E' possibile eseguire configurazioni personalizzate degli iniettori (consultare Uff. Tecnico ASSO).



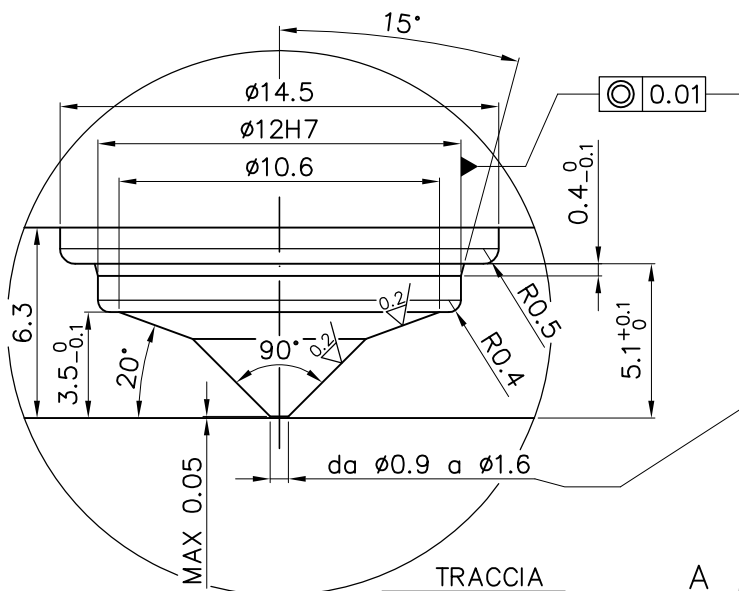
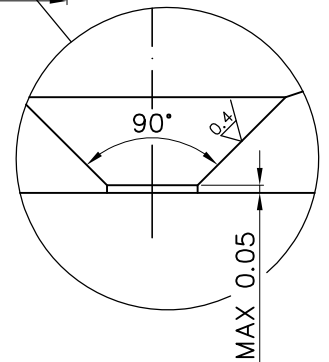
SEZ. A-A

centraggio $\phi 8$ mat. basso-fondenti	
N° P.I.	ϕX min.-max
2	da $\phi 11$ a $\phi 20$

TRACCIA USCITA CAVI
IN FALSA VISTA



circuito di
condizionamento
indipendente



TRACCIA
USCITA CAVI

Rev. 00

centraggio $\phi 12$ mat. alto-fondenti	
N° P.I.	ϕX min.-max
2	da $\phi 15$ a $\phi 20$

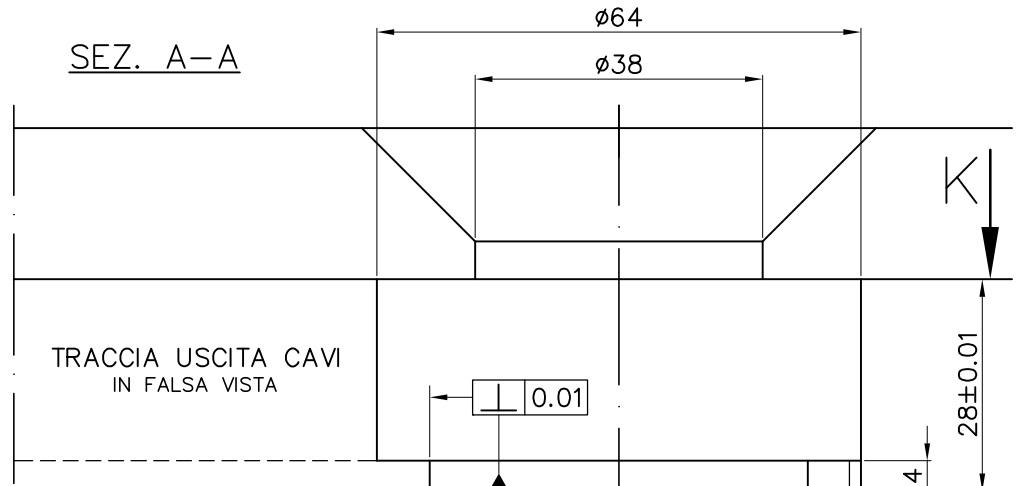
N.2 SEDI A 180°

VISTA DA K

$X/2 \pm 0.01$ $X/2 \pm 0.01$

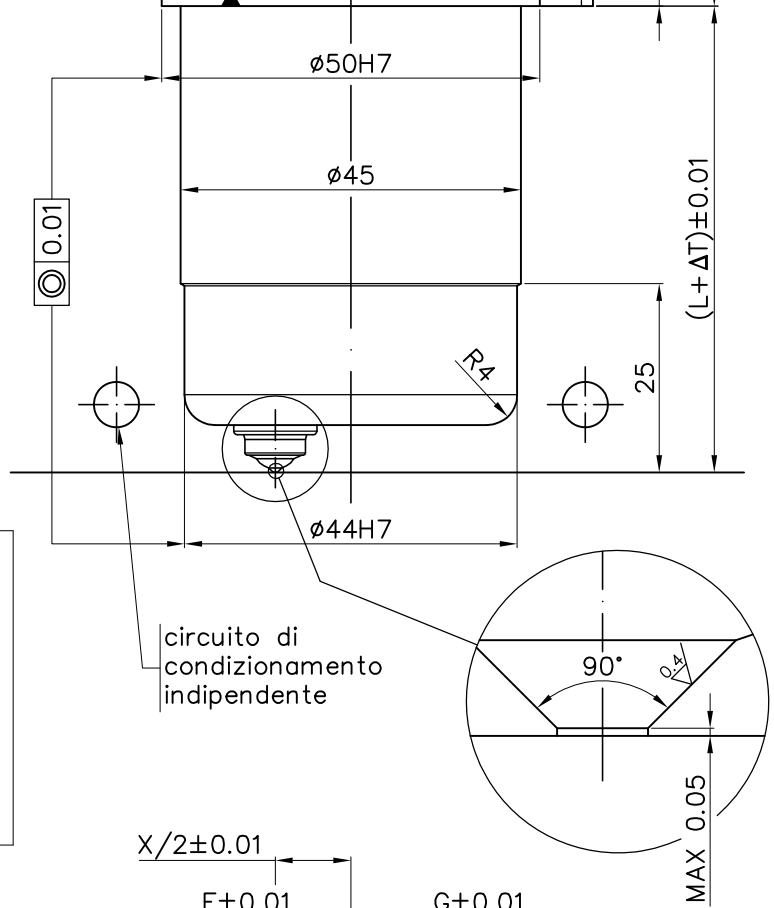
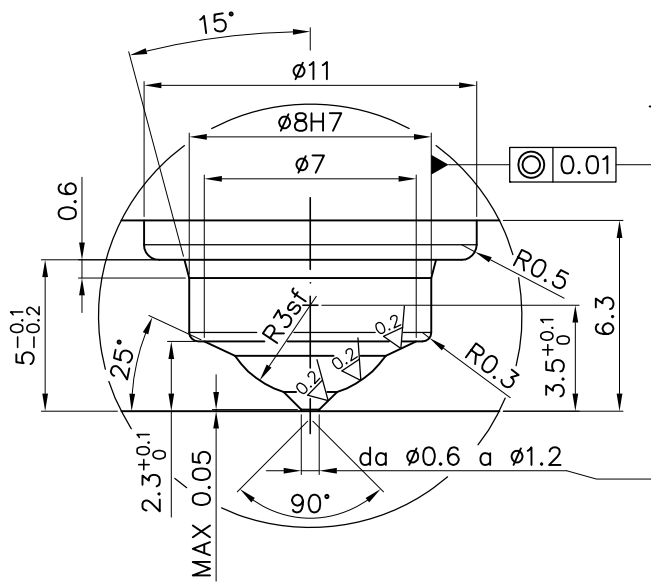


SEZ. A-A

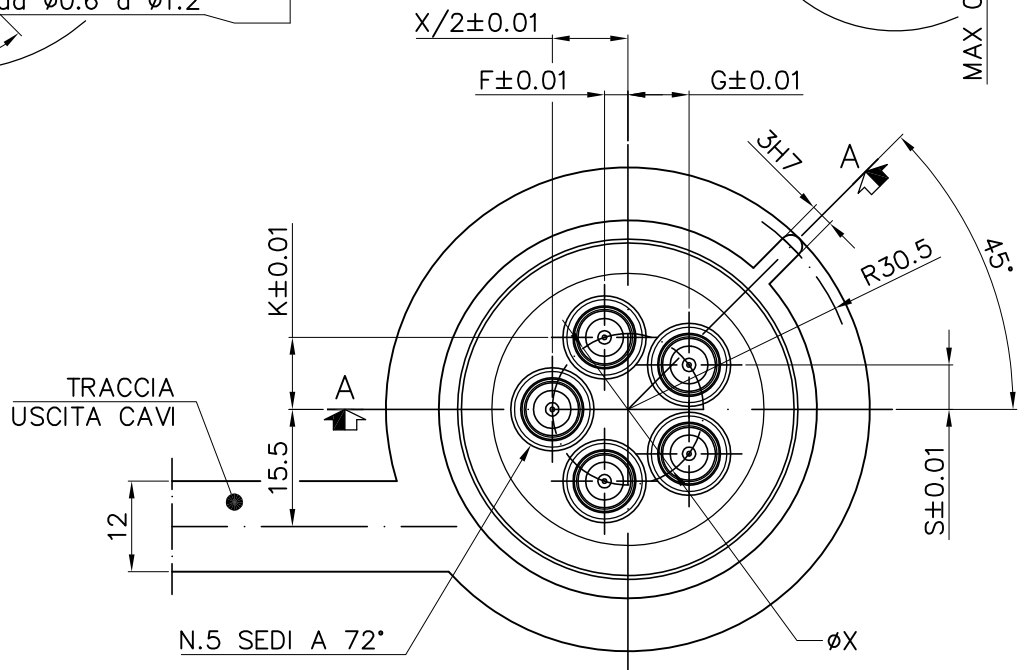


TRACCIA USCITA CAVI
IN FALSA VISTA

centraggio $\varnothing 8$ mat. basso-fondenti	
N° P.I.	$\varnothing X$ min.-max
5	$\varnothing 20$



circuitto di condizionamento
indipendente



TRACCIA
USCITA CAVI

N.5 SEDI A 72°

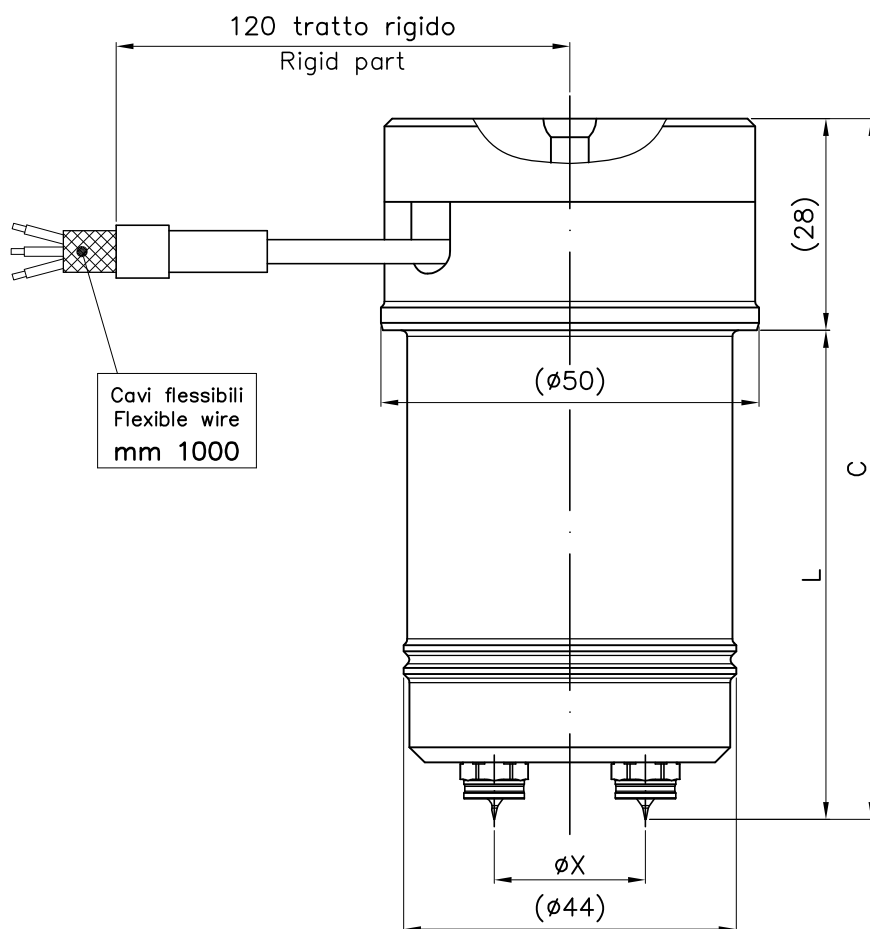
VISTA DA K

Rev. 00

Iniettore multipunta versatile, adatto allo stampaggio di materiali basso-fondenti (PP, PE, PS) e alto-fondenti/alto-viscosi (CA, ABS, SAN, POM, PA66, PA6, PPO, PMMA, PVC, PC). E' indicato nelle applicazioni dove è richiesto un frequente cambio colore, la presenza di componenti autoestinguenti e buon isolamento termico con lo stampo. E' possibile eseguire configurazioni personalizzate degli iniettori (consultare Uff. Tecnico ASSO).

CODICE INIETTORE Nozzle code	L±0.01	C
2PX1006	44,83	72,83
2PX1010	64,77	92,77
2PX1014	84,72	112,72

L±0.01	ΔT= ALLUNGAMENTO TERMICO Heat extension				
	175°	200°	225°	250°	300°
44,83	0,15	0,17	0,19	0,22	0,26
64,77	0,20	0,23	0,26	0,29	0,34
84,72	0,25	0,28	0,32	0,36	0,43

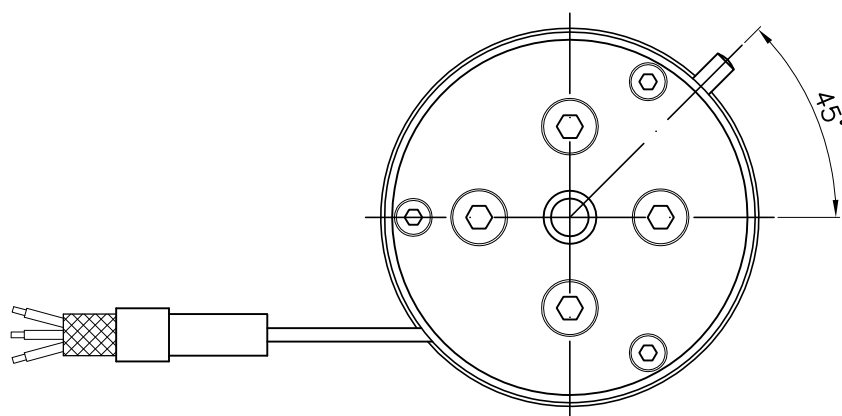


materiali: basso-fondenti

N° PUNTI DI INIEZIONE	øX interasse tra le punte min.-max
2	da ø11 a ø20
3	da ø13 a ø20
4	da ø16 a ø20
5	ø20

materiali: alto-fondenti

N° PUNTI DI INIEZIONE	øX interasse tra le punte min.-max
2	da ø15 a ø20
3	da ø17 a ø20

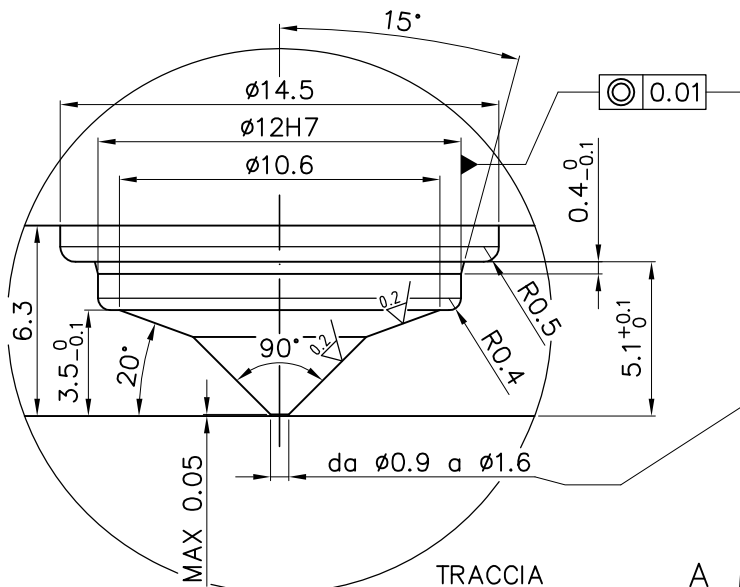
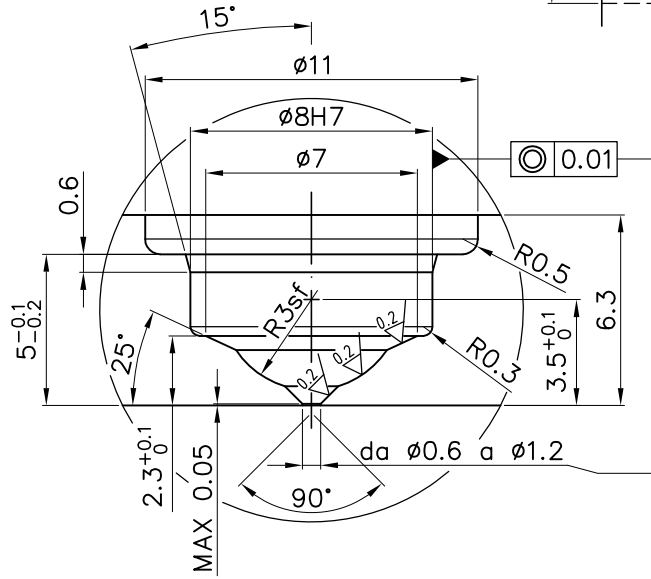


Rev. 01 - 07.05.2009

SEZ. A-A

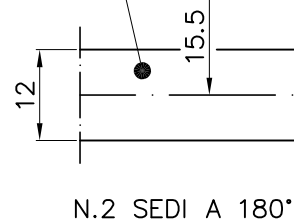
TRACCIA USCITA CAVI
IN FALSA VISTA

centraggio $\phi 8$ mat. basso-fondenti	
N° P.I.	ϕX min.-max
2	da $\phi 11$ a $\phi 20$

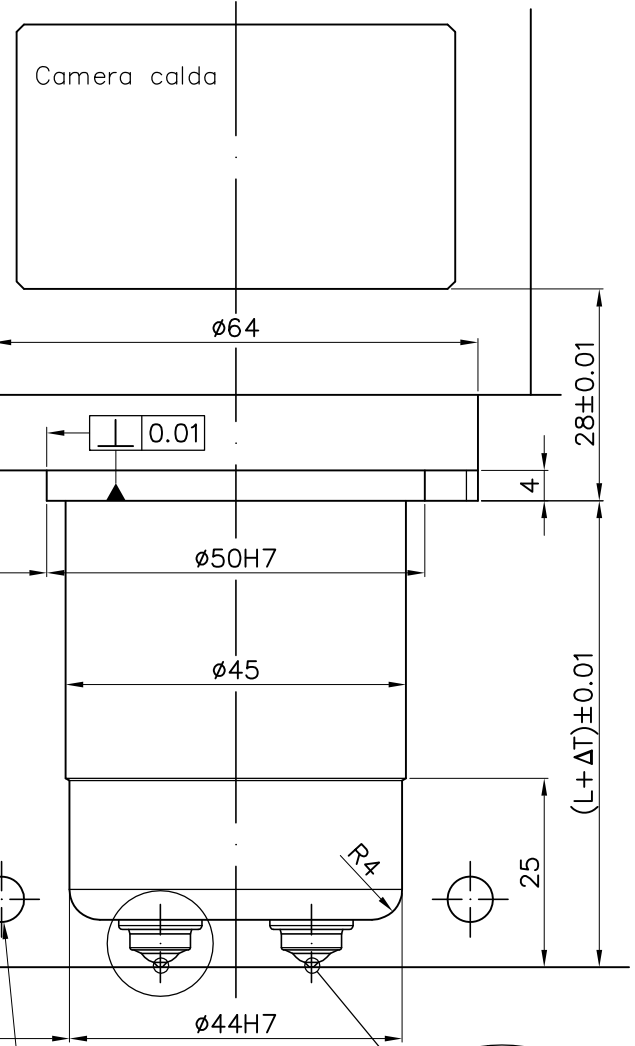


centraggio $\phi 12$ mat. alto-fondenti	
N° P.I.	ϕX min.-max
2	da $\phi 15$ a $\phi 20$

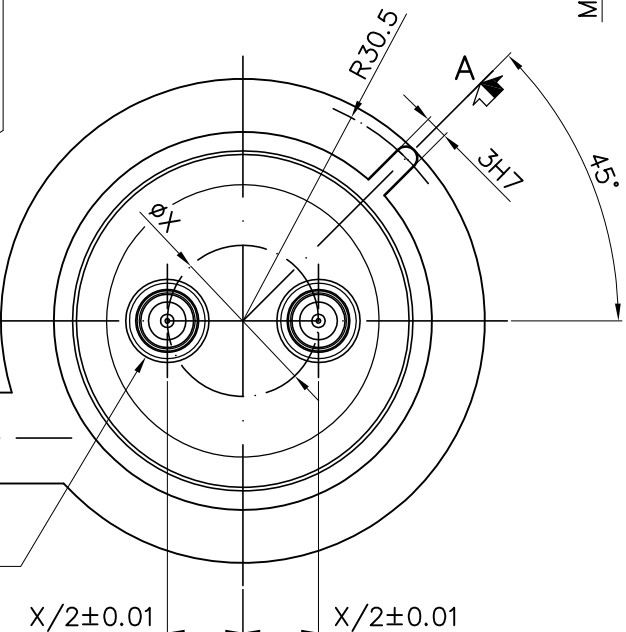
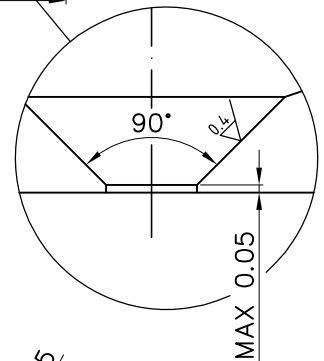
TRACCIA USCITA CAVI



VISTA DA K



circuito di condizionamento indipendente



Rev. 00

Le informazioni contenute in questo catalogo sono soggette a cambiamenti senza preavviso e non rappresentano un impegno, obbligo o responsabilità da parte della ASSO srl. Questo catalogo è di proprietà della ASSO srl, tutti i disegni contenuti nel suddetto catalogo non possono essere divulgati o riprodotti a terzi senza autorizzazione scritta della stessa.

The information contained in this catalogue are subject to changes without previous notice and do not represent any commitment, binding or responsibility by ASSO srl. This catalogue is a property of ASSO srl, all the drawings contained in the above mentioned catalogue cannot be ceased or reproduced to third parties without the written consent of ASSO srl.

