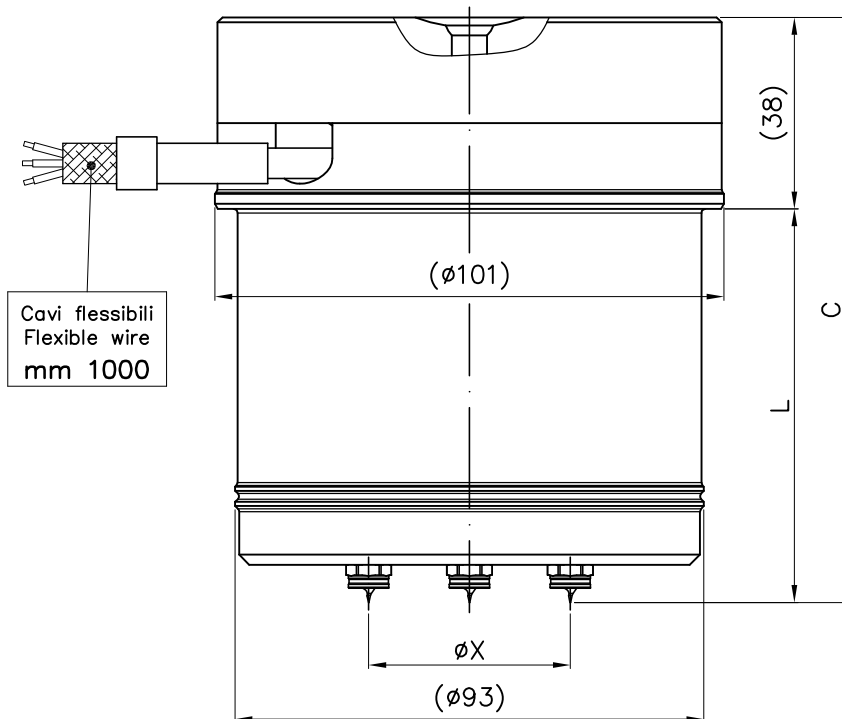


Iniettore multipunta versatile, adatto allo stampaggio di materiali basso-fondenti (PP, PE, PS) e alto-fondenti (CA, ABS, SAN, POM, PPO, PVC). E' indicato nelle applicazioni dove è richiesto un frequente cambio colore, la presenza di componenti autoestinguenti e buon isolamento termico con lo stampo.

E' possibile eseguire configurazioni personalizzate degli iniettori (consultare Uff. Tecnico ASSO).

CODICE INIETTORE Nozzle code	L±0.01	C
1PX2606	44,83	82,83
1PX2610	64,77	102,77
1PX2614	84,71	122,71
1PX2617	99,67	137,67

L±0.01	$\Delta T =$ ALLUNGAMENTO TERMICO Heat extension				
	175°	200°	225°	250°	300°
44,83	0,15	0,17	0,19	0,22	0,26
64,77	0,20	0,23	0,26	0,29	0,34
84,71	0,25	0,29	0,32	0,36	0,43
99,67	0,29	0,33	0,37	0,41	0,49

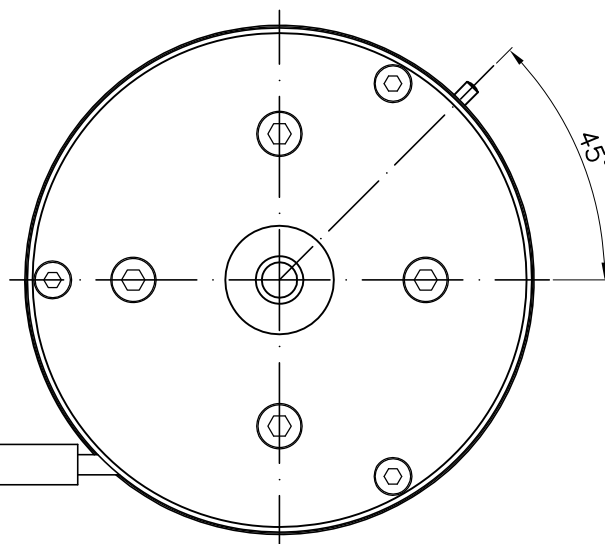


materiali: basso-fondenti

N° PUNTI DI INIEZIONE	ϕX interasse tra le punte min.-max
da 2 a 8	da >ø40 a ø60

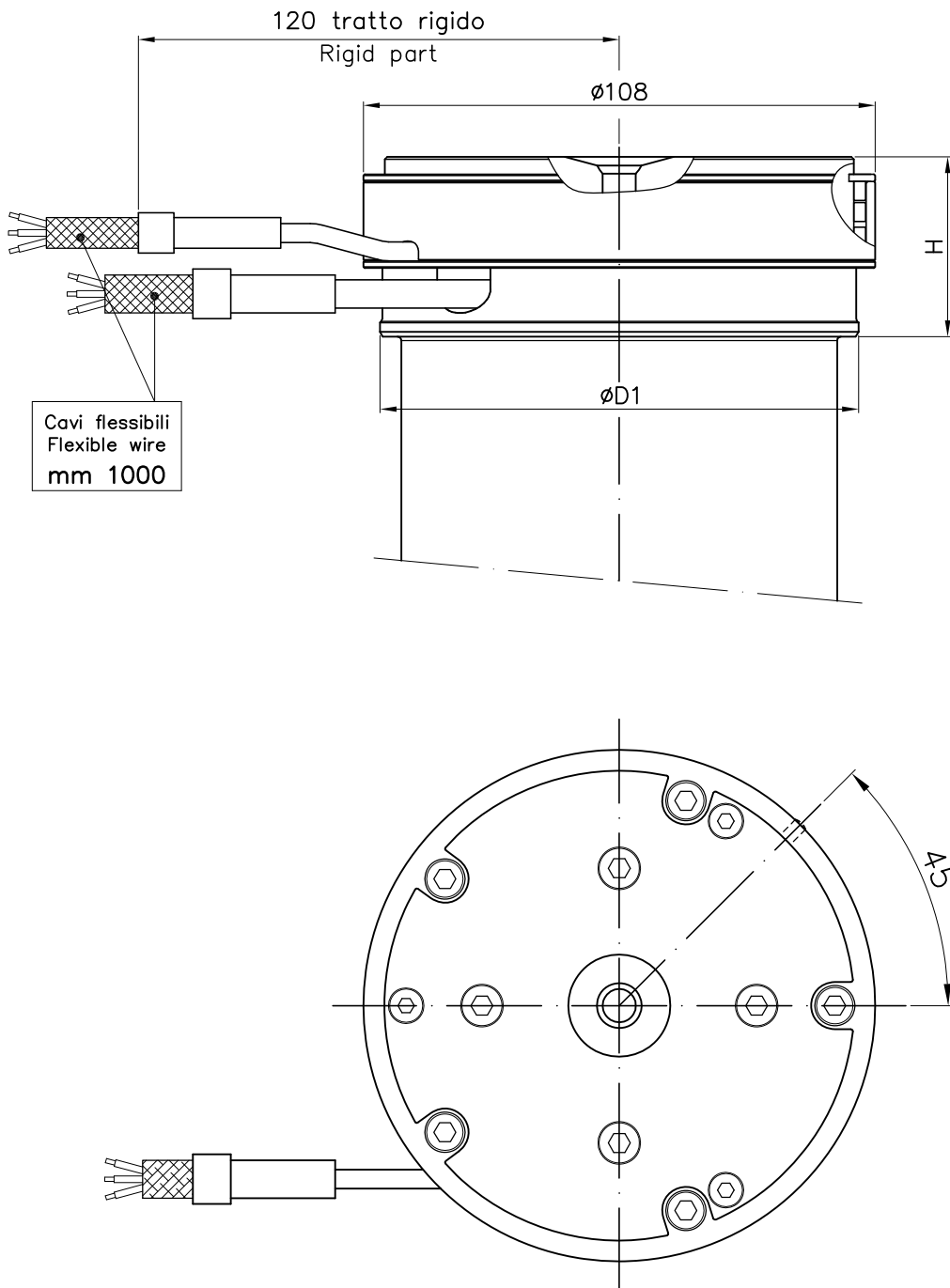
materiali: alto-fondenti

N° PUNTI DI INIEZIONE	ϕX interasse tra le punte min.-max
da 2 a 7	da >ø40 a ø60
8	da ø44 a ø60

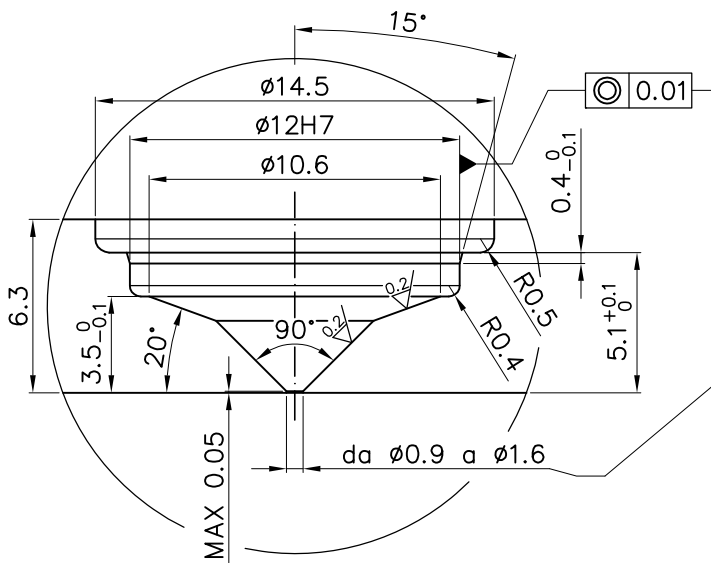
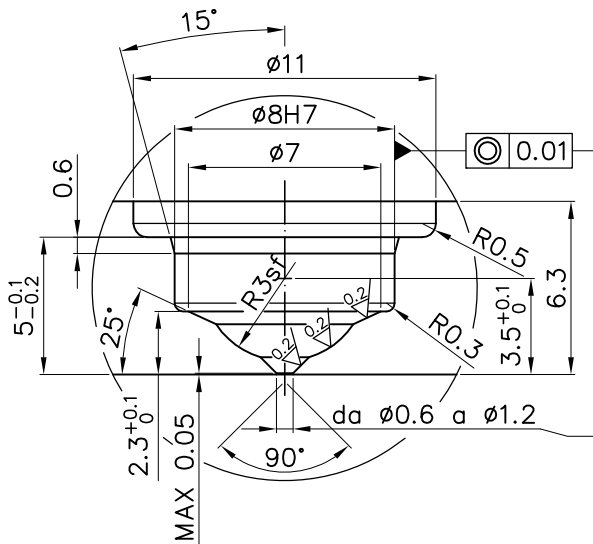


Rev. 01 - 07.05.2009

Iniettore multipunta versatile, adatto allo stampaggio di materiali basso-fondenti (PP, PE, PS) e alto-fondenti/alto-viscosi (CA, ABS, SAN, POM, PA66, PA6, PPO, PMMA, PVC, PC). E' indicato nelle applicazioni dove è richiesto un frequente cambio colore, la presenza di componenti autoestinguenti e buon isolamento termico con lo stampo. E' possibile eseguire configurazioni personalizzate degli iniettori (consultare Uff. Tecnico ASSO).

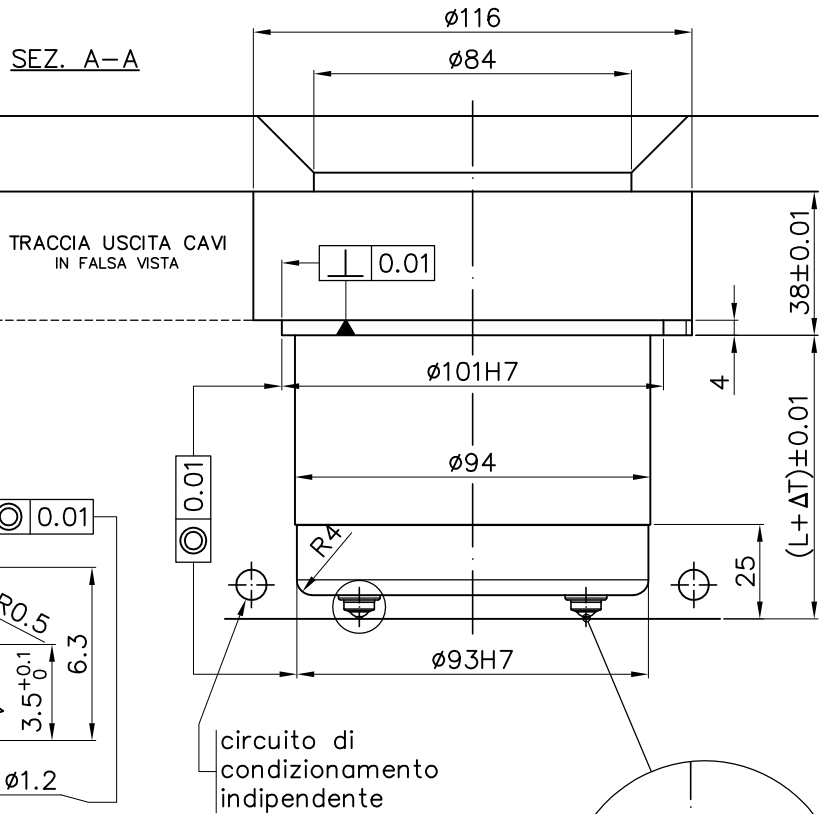
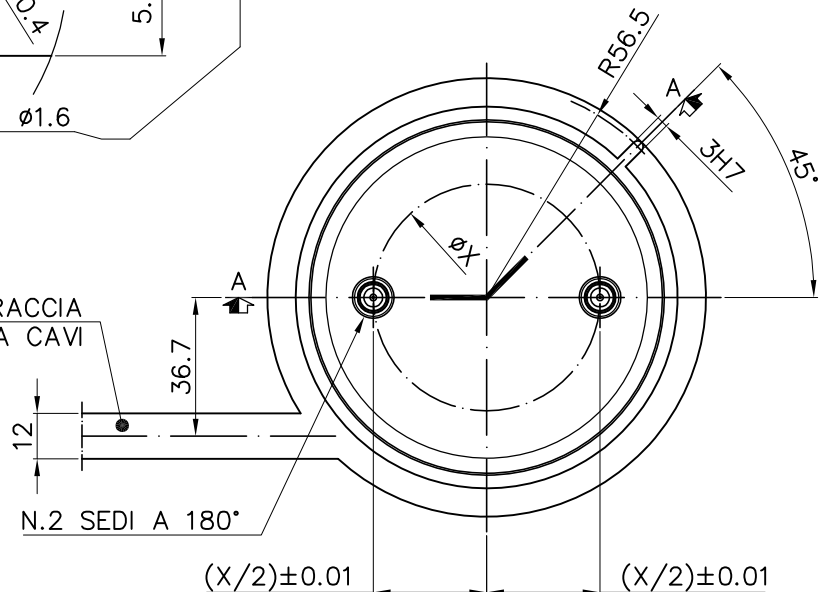


centraggio $\varnothing 8$ mat. basso-fondenti	
N° P.I.	$\varnothing X$ min.-max
2	da $>\varnothing 40$ a $\varnothing 60$

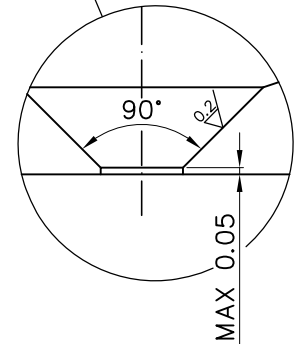


centraggio $\varnothing 12$ mat. alto-fondenti	
N° P.I.	$\varnothing X$ min.-max
2	da $>\varnothing 40$ a $\varnothing 60$

TRACCIA USCITA CAVI

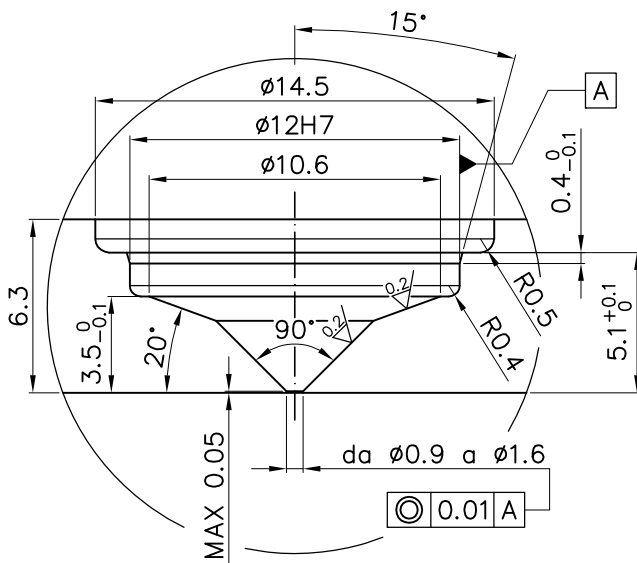
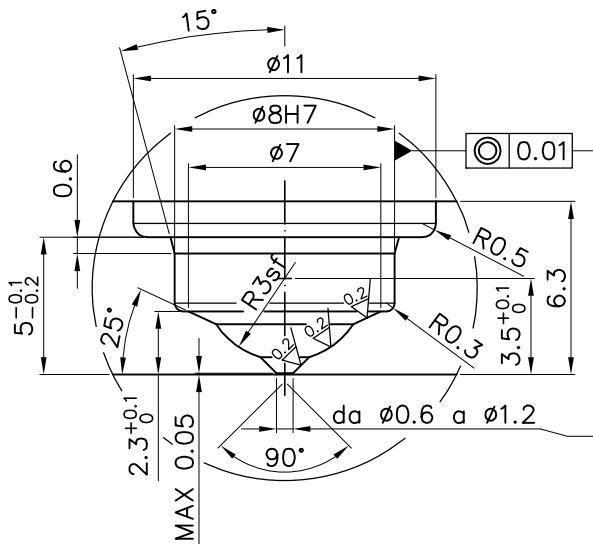


circuito di condizionamento indipendente



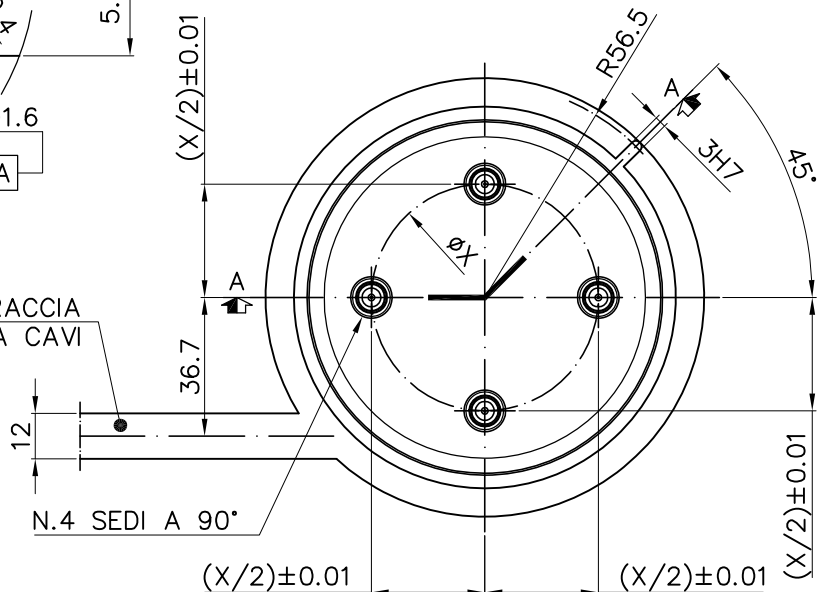
Rev. 00

centraggio $\varnothing 8$ mat. basso-fondenti	
N° P.I.	$\varnothing X$ min.-max
4	da $>\varnothing 40$ a $\varnothing 60$

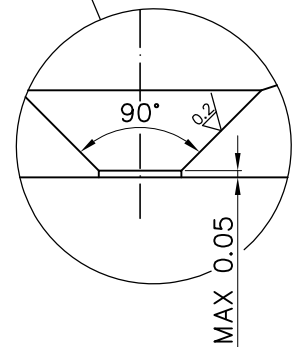
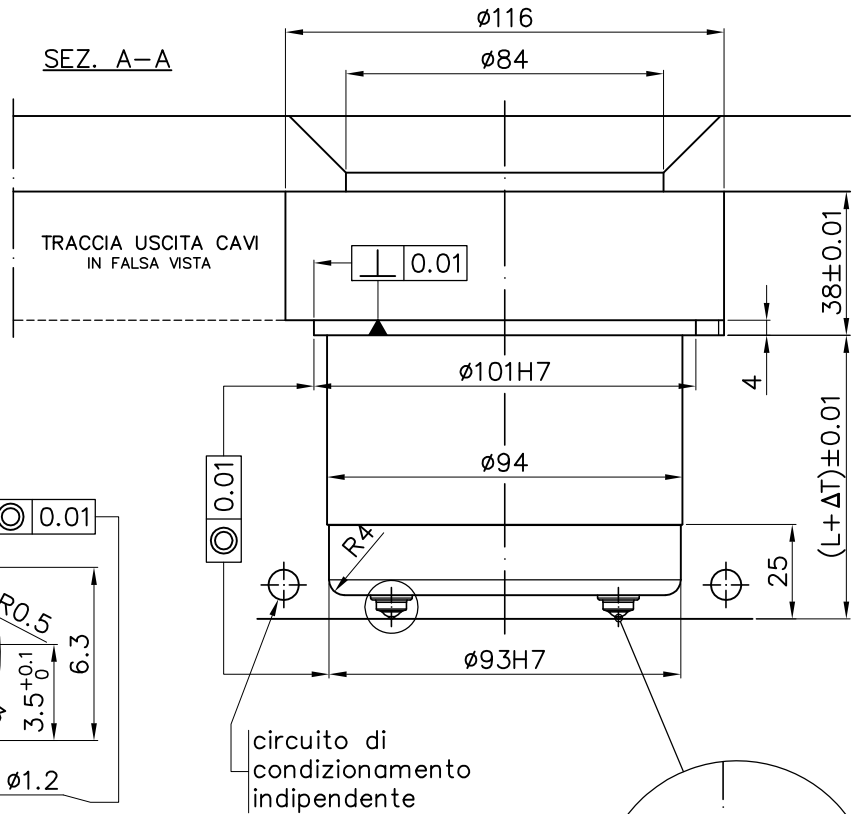


centraggio $\varnothing 12$ mat. alto-fondenti	
N° P.I.	$\varnothing X$ min.-max
4	da $>\varnothing 40$ a $\varnothing 60$

TRACCIA USCITA CAVI

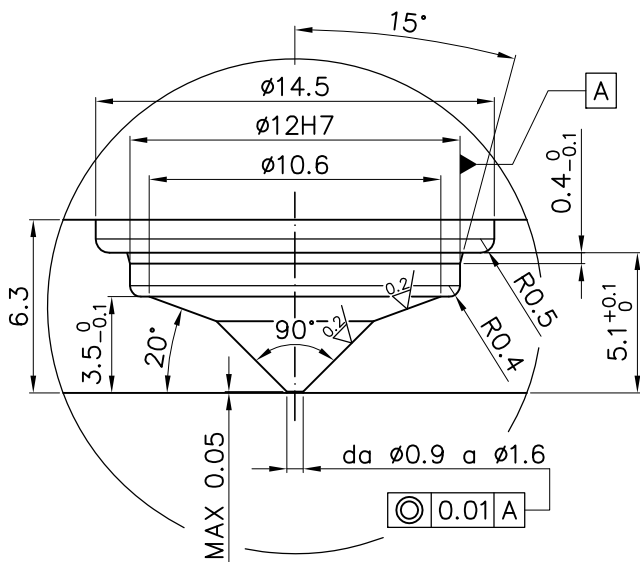
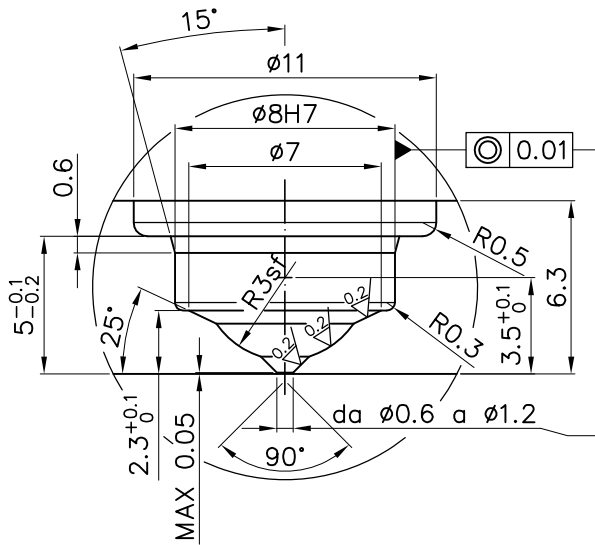


SEZ. A-A



Rev. 00

centraggio $\phi 8$ mat. basso-fondenti	
N° P.I.	ϕX min.-max
5	da $>\phi 40$ a $\phi 60$

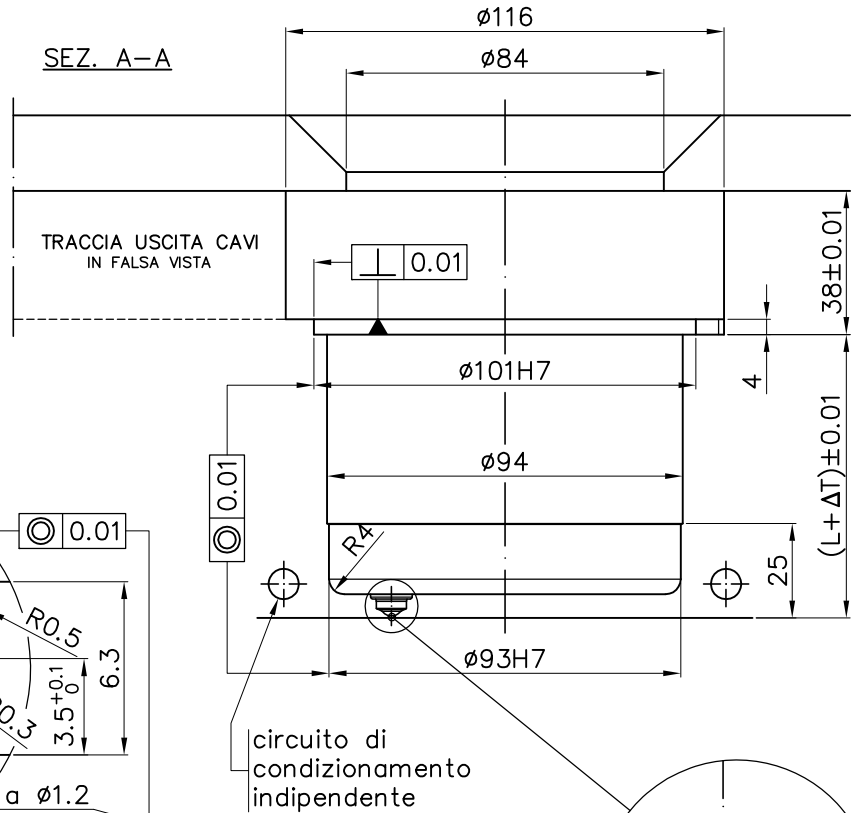


centraggio $\phi 12$ mat. alto-fondenti	
N° P.I.	ϕX min.-max
5	da $>\phi 40$ a $\phi 60$

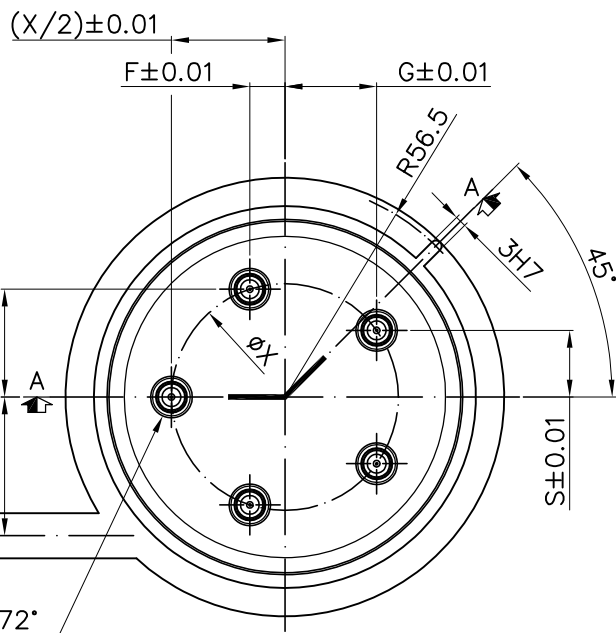
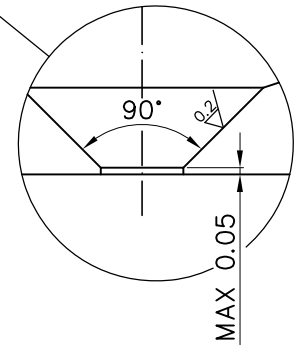
TRACCIA USCITA CAVI

12

N.5 SEDI A 72°



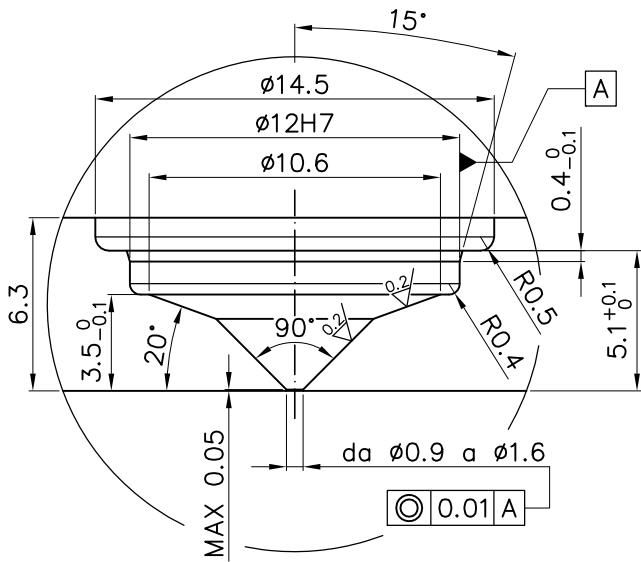
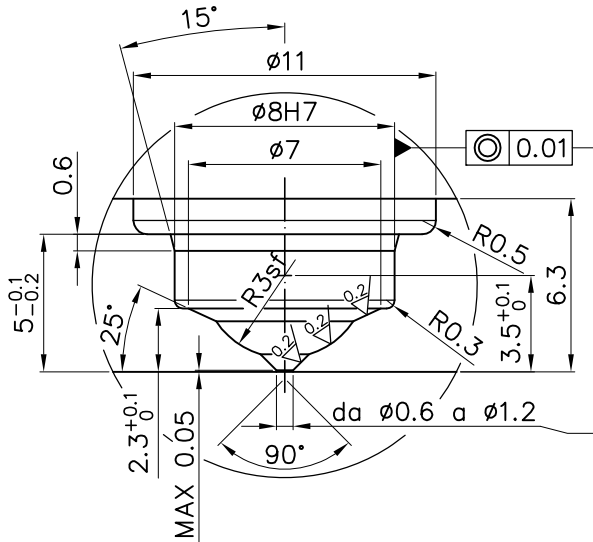
circuito di condizionamento indipendente



Rev. 00

centraggio $\phi 8$
mat. basso-fondenti

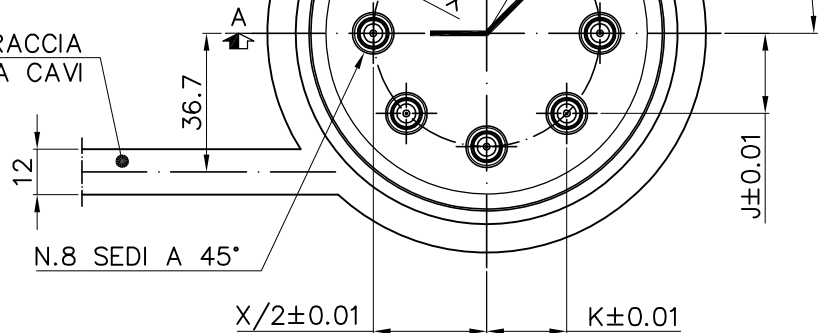
N° P.I.	ϕX min.-max
8	da $>\phi 40$ a $\phi 60$



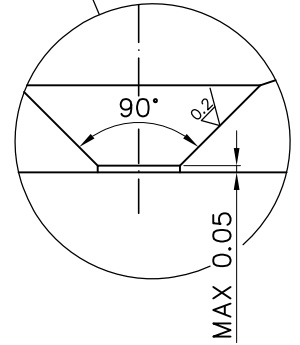
centraggio $\phi 12$
mat. alto-fondenti

N° P.I.	ϕX min.-max
8	da $>\phi 44$ a $\phi 60$

TRACCIA USCITA CAVI



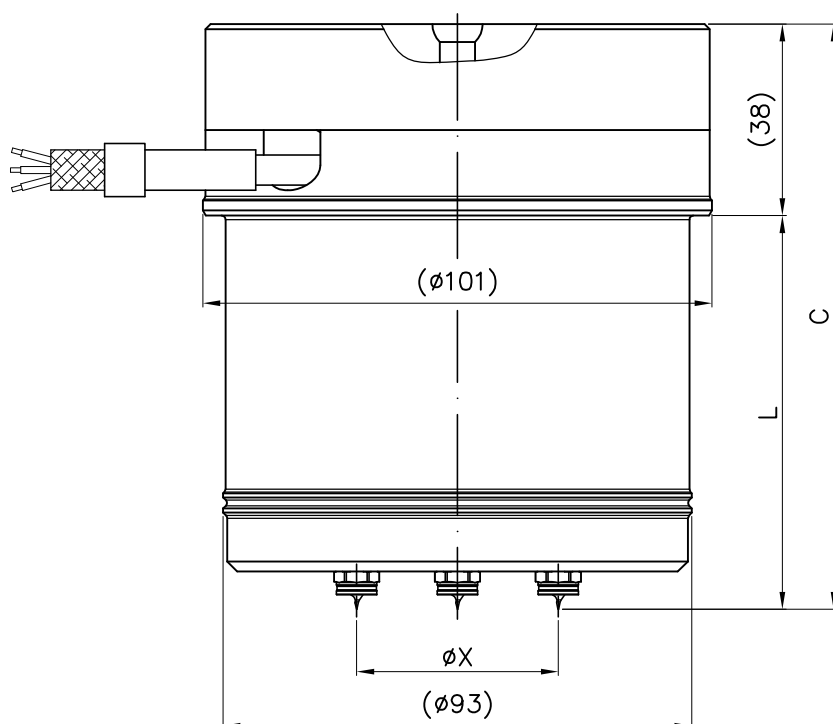
circuito di condizionamento indipendente



Iniettore multipunta versatile, adatto allo stampaggio di materiali basso-fondenti (PP, PE, PS) e alto-fondenti/alto-viscosi (CA, ABS, SAN, POM, PA66, PA6, PPO, PMMA, PVC, PC). E' indicato nelle applicazioni dove è richiesto un frequente cambio colore, la presenza di componenti autoestinguenti e buon isolamento termico con lo stampo. E' possibile eseguire configurazioni personalizzate degli iniettori (consultare Uff. Tecnico ASSO).

CODICE INIETTORE Nozzle code	L±0.01	C
2PX2606	44,83	82,83
2PX2610	64,77	102,77
2PX2614	84,71	122,71
2PX2617	99,67	137,67

$\Delta T =$ ALLUNGAMENTO TERMICO Heat extension					
L±0.01	175°	200°	225°	250°	300°
44,83	0,15	0,17	0,19	0,22	0,26
64,77	0,20	0,23	0,26	0,29	0,34
84,71	0,25	0,29	0,32	0,36	0,43
99,67	0,29	0,33	0,37	0,41	0,49

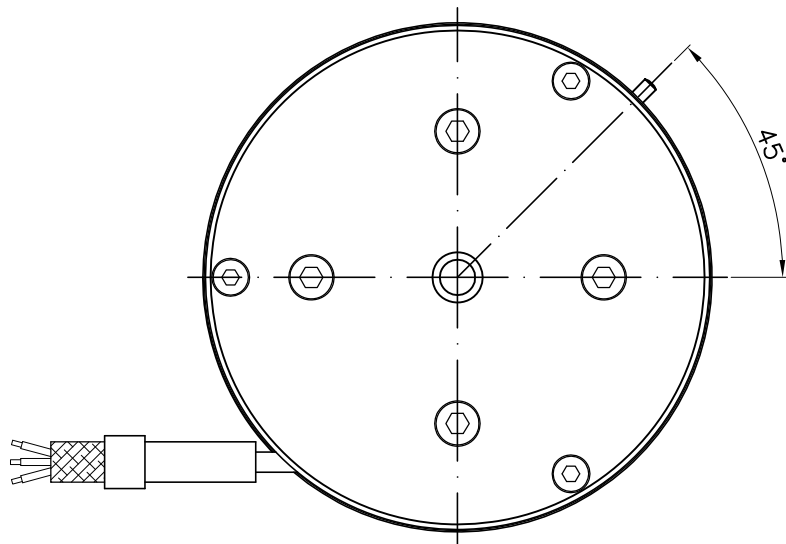


materiali: basso-fondenti

N° PUNTI DI INIEZIONE	ϕX interasse tra le punte min.-max
da 2 a 8	da $>\phi 40$ a $\phi 60$

materiali: alto-fondenti

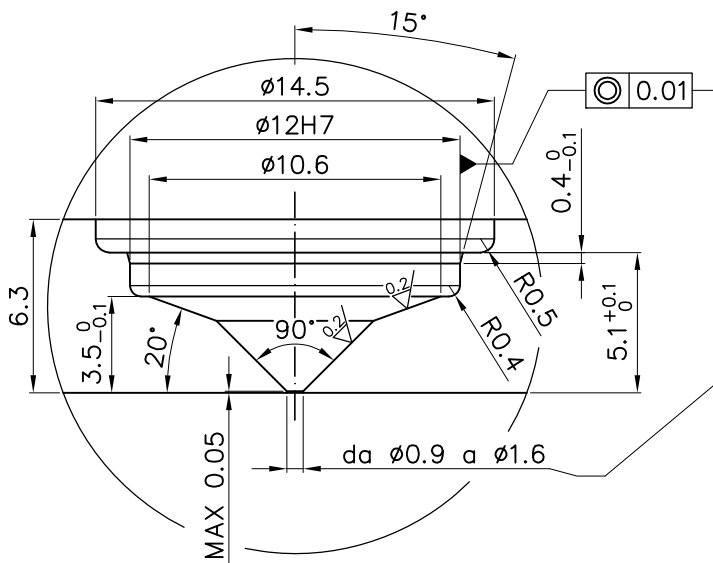
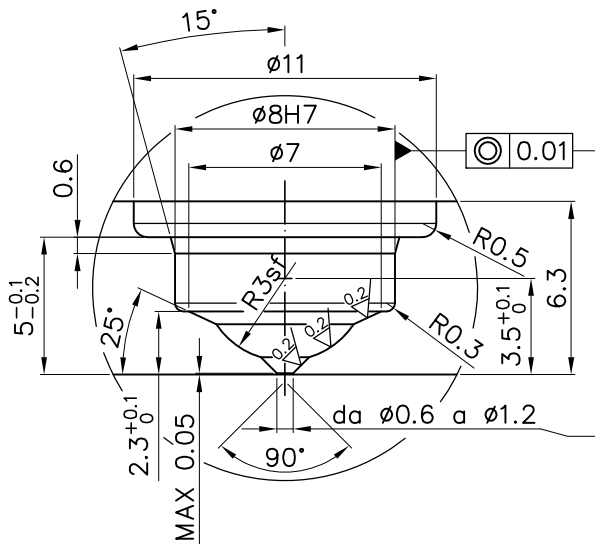
N° PUNTI DI INIEZIONE	ϕX interasse tra le punte min.-max
da 2 a 7	da $>\phi 40$ a $\phi 60$
8	da $\phi 44$ a $\phi 60$



Rev. 01 - 07.05.2009

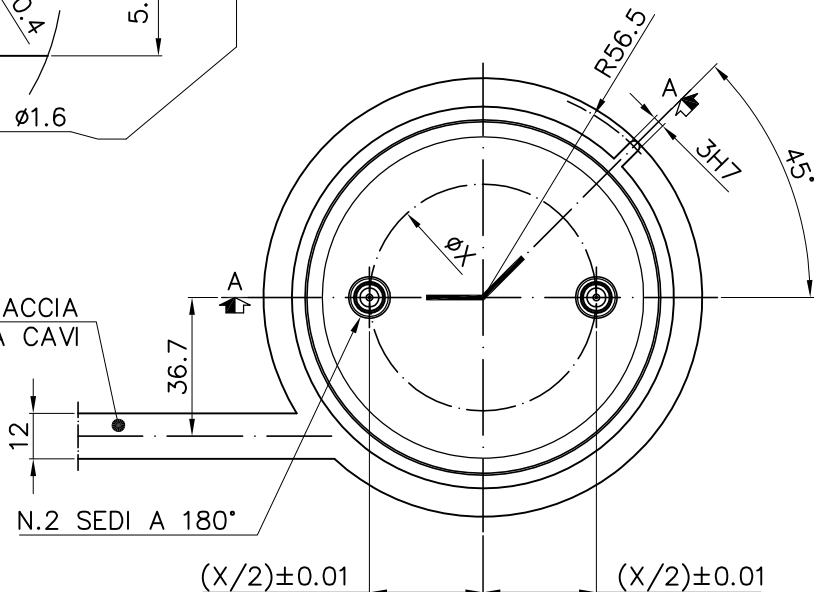
centraggio $\phi 8$ mat. basso-fondenti	
N° P.I.	ϕX min.-max
2	da $>\phi 40$ a $\phi 60$

TRACCIA USCITA CAVI
IN FALSA VISTA

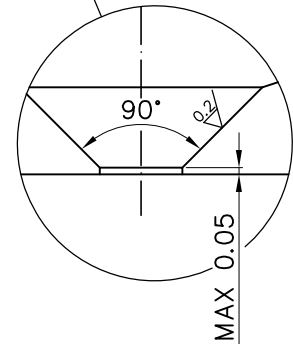
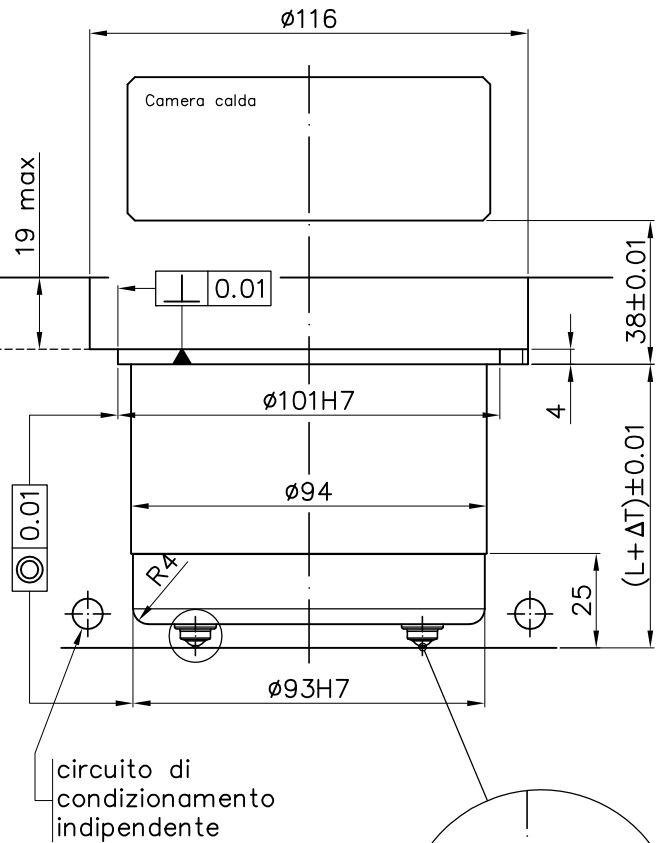


centraggio $\phi 12$ mat. alto-fondenti	
N° P.I.	ϕX min.-max
2	da $>\phi 40$ a $\phi 60$

TRACCIA USCITA CAVI

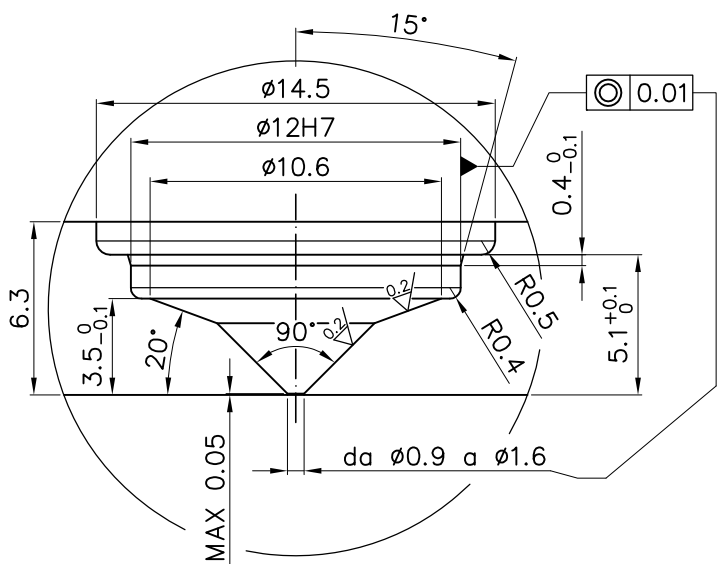
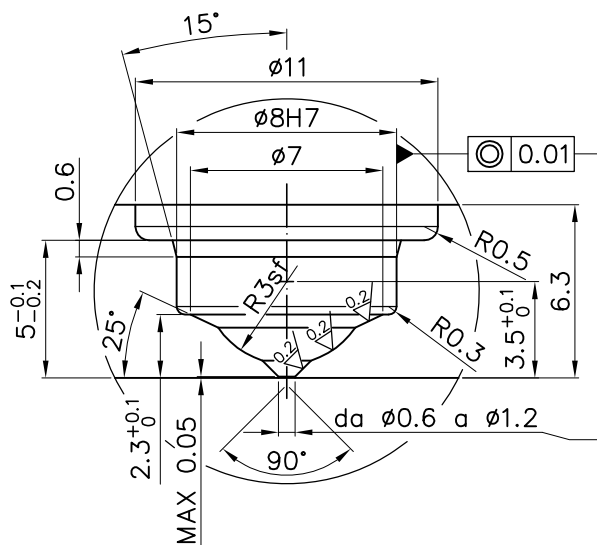


SEZ. A-A



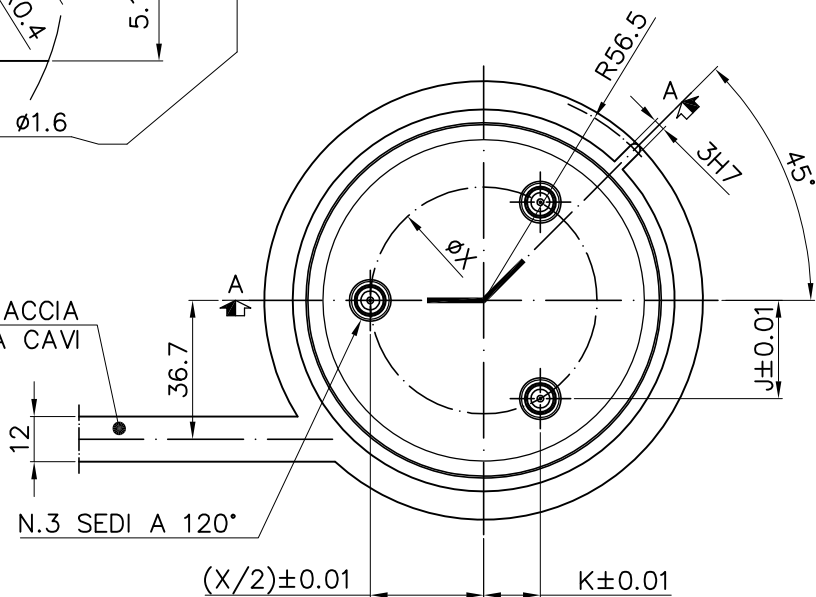
centraggio $\varnothing 8$ mat. basso-fondenti	
N° P.I.	$\varnothing X$ min.-max
3	da $>\varnothing 40$ a $\varnothing 60$

TRACCIA USCITA CAVI
IN FALSA VISTA



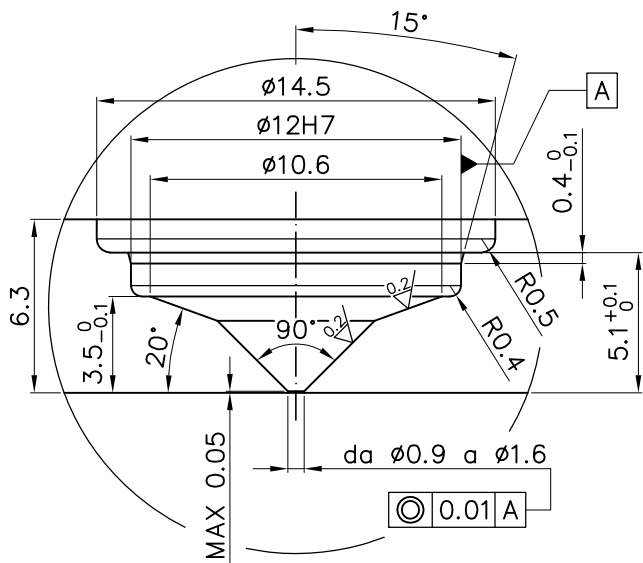
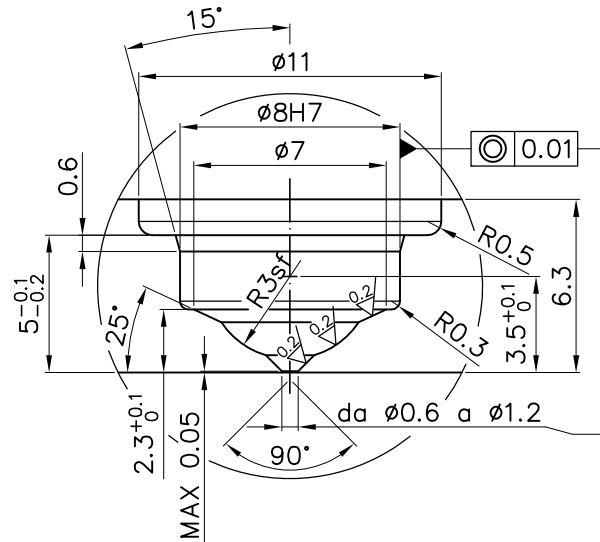
centraggio $\varnothing 12$ mat. alto-fondenti	
N° P.I.	$\varnothing X$ min.-max
3	da $>\varnothing 40$ a $\varnothing 60$

TRACCIA USCITA CAVI



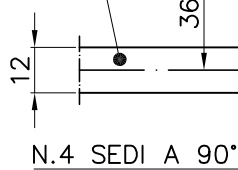
Rev. 00

centraggio $\phi 8$ mat. basso-fondenti	
N° P.I.	ϕX min.-max
4	da $>\phi 40$ a $\phi 60$



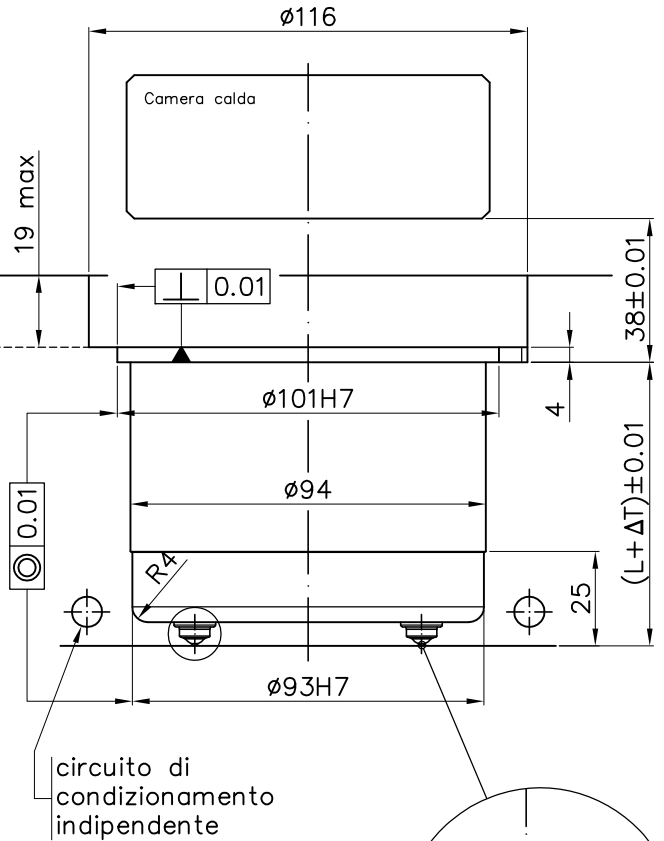
centraggio $\phi 12$ mat. alto-fondenti	
N° P.I.	ϕX min.-max
4	da $>\phi 40$ a $\phi 60$

TRACCIA USCITA CAVI

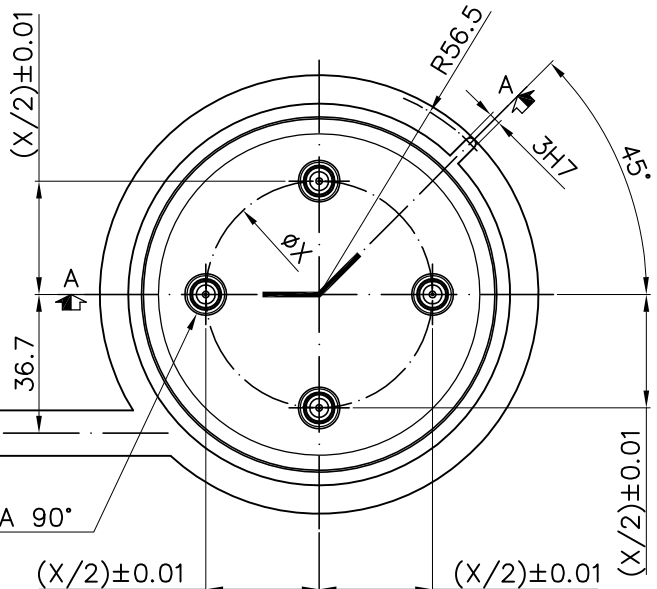
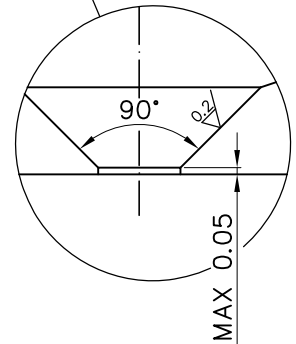


SEZ. A-A

TRACCIA USCITA CAVI
IN FALSA VISTA



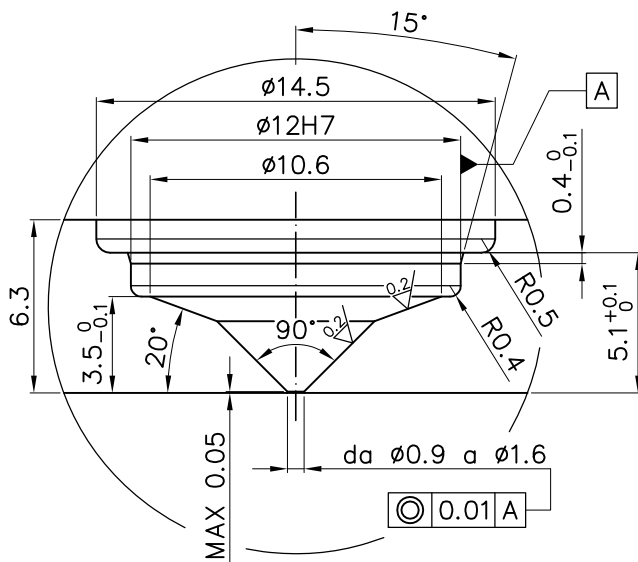
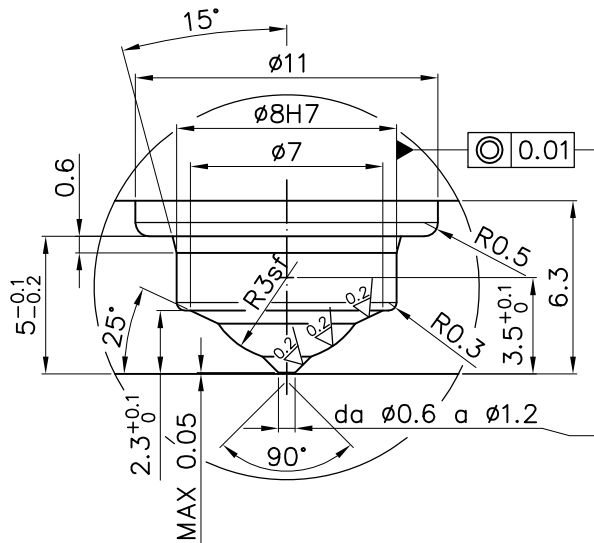
circuito di condizionamento indipendente



Rev. 00

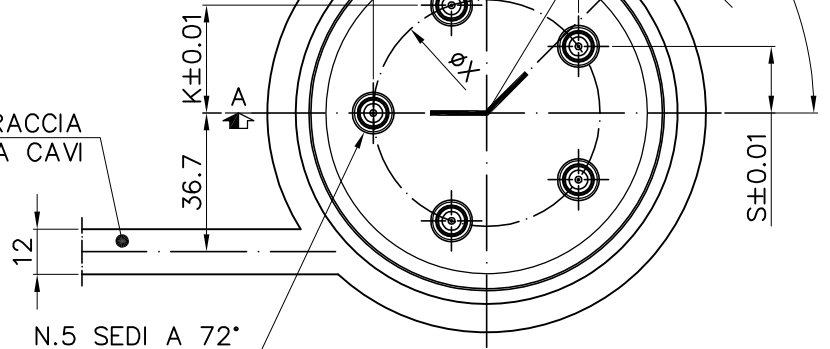
centraggio $\varnothing 8$ mat. basso-fondenti	
N° P.I.	$\varnothing X$ min.-max
5	da $>\varnothing 40$ a $\varnothing 60$

TRACCIA USCITA CAVI
IN FALSA VISTA

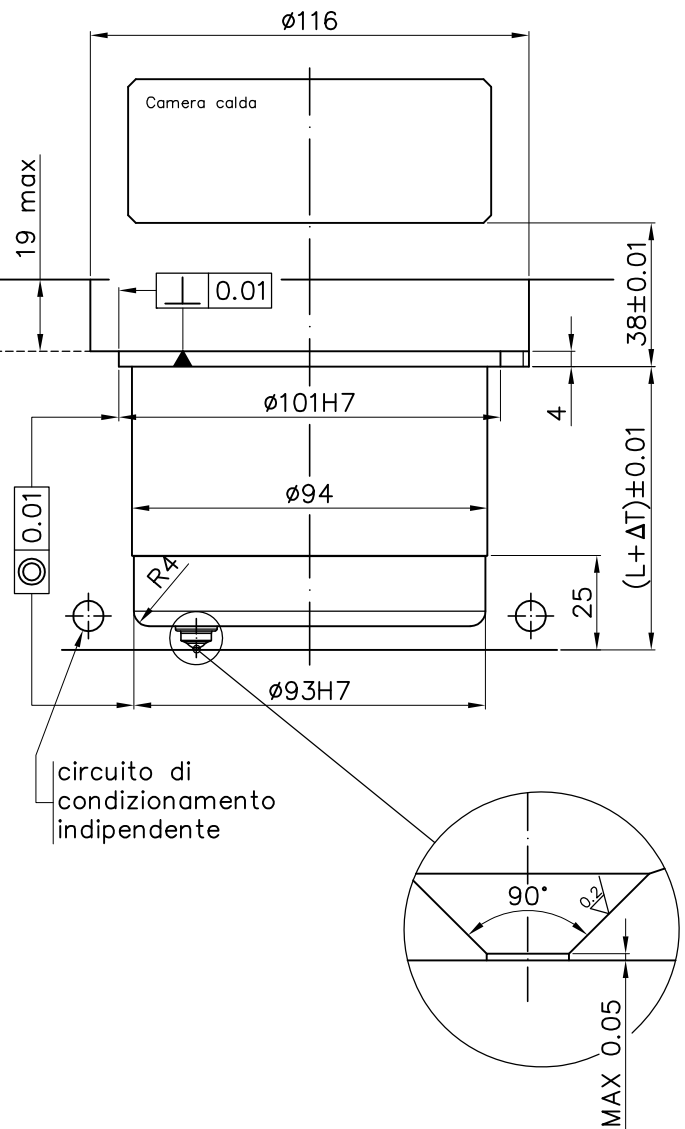


centraggio $\varnothing 12$ mat. alto-fondenti	
N° P.I.	$\varnothing X$ min.-max
5	da $>\varnothing 40$ a $\varnothing 60$

TRACCIA USCITA CAVI



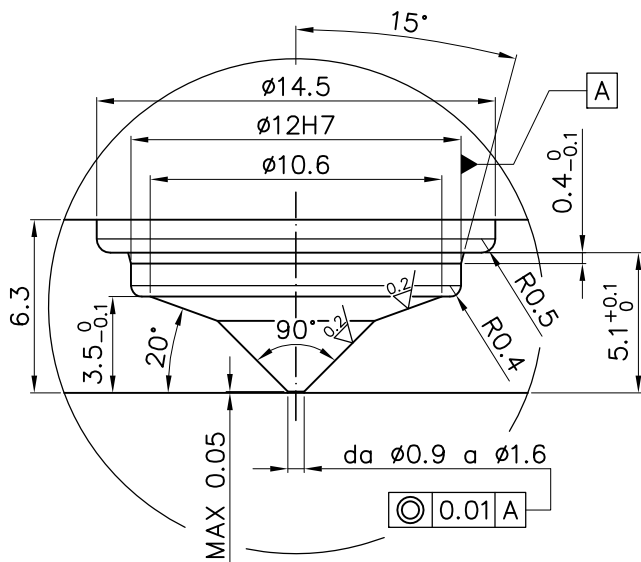
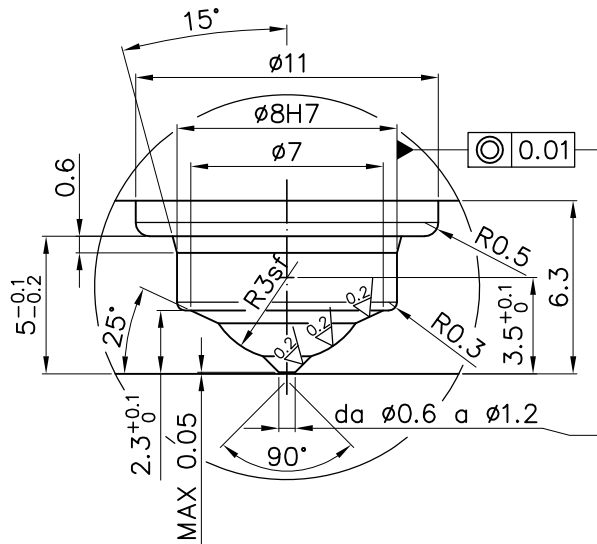
SEZ. A-A



Rev. 00

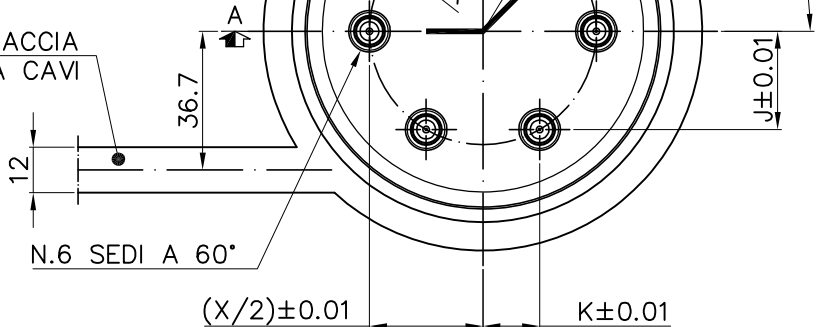
centraggio $\phi 8$ mat. basso-fondenti	
N° P.I.	ϕX min.-max
6	da $>\phi 40$ a $\phi 60$

TRACCIA USCITA CAVI
IN FALSA VISTA



centraggio $\phi 12$ mat. alto-fondenti	
N° P.I.	ϕX min.-max
6	da $>\phi 40$ a $\phi 60$

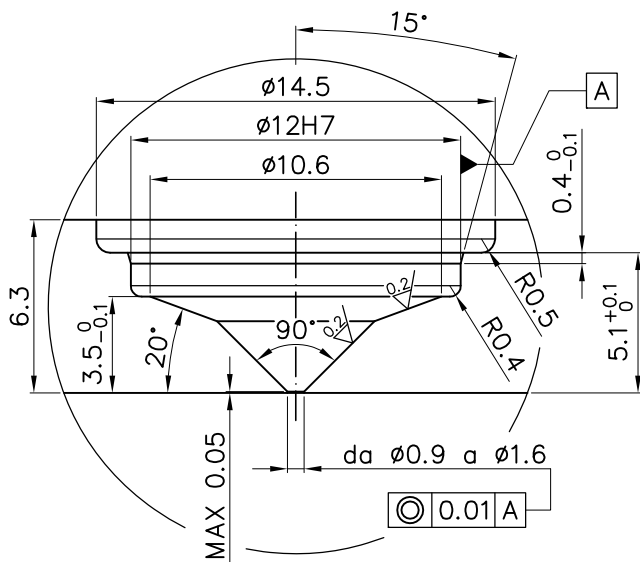
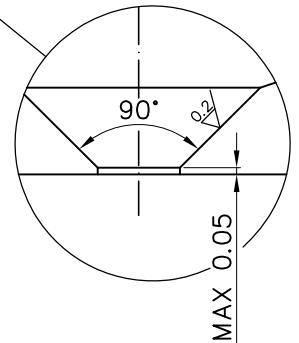
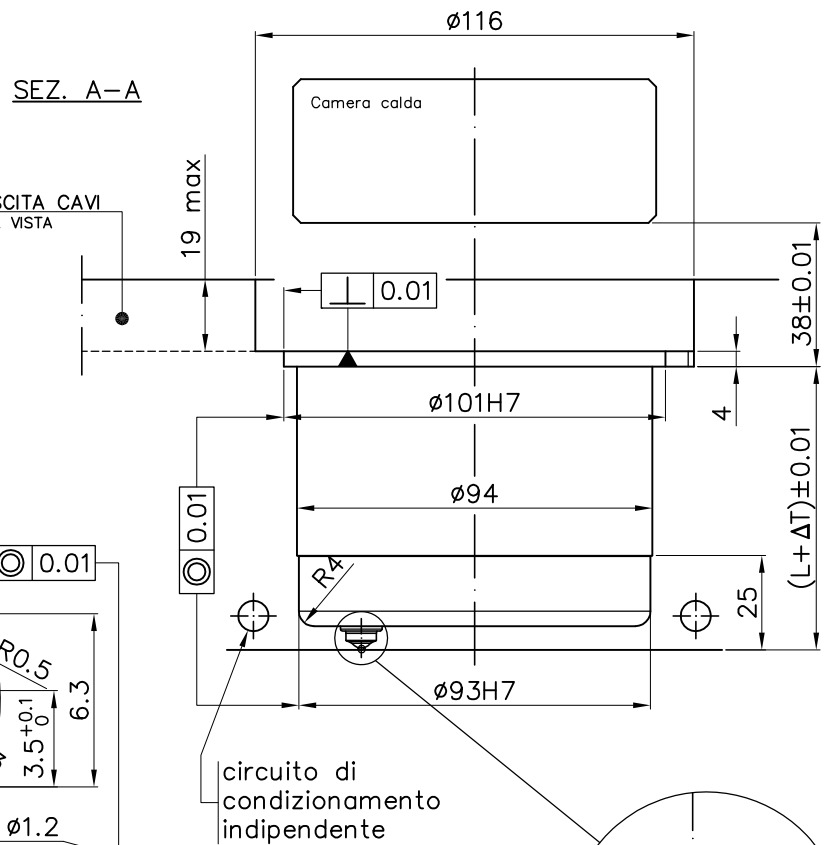
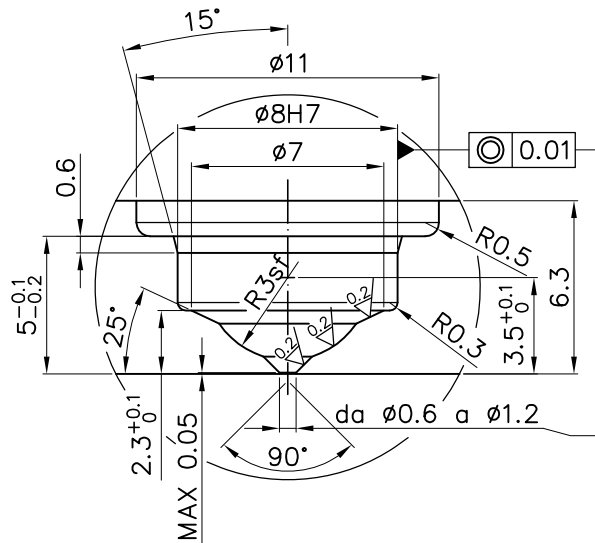
TRACCIA USCITA CAVI



circuito di condizionamento indipendente

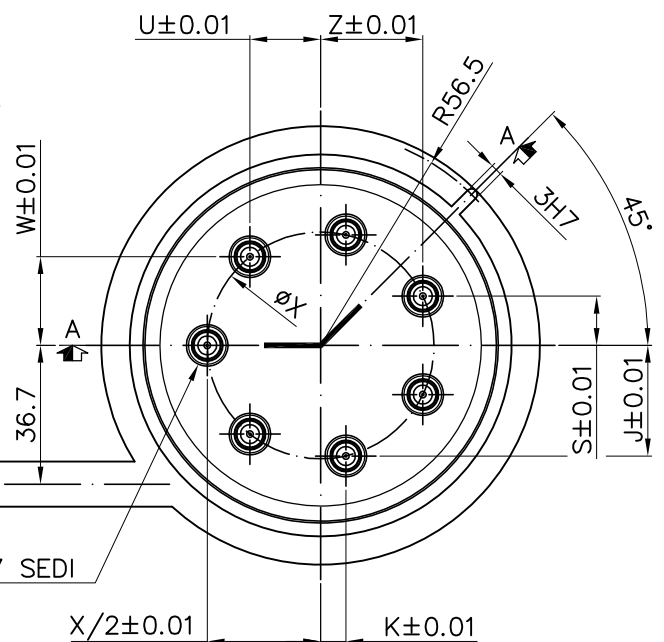
centraggio $\phi 8$ mat. basso-fondenti	
N° P.I.	ϕX min.-max
7	da $>\phi 40$ a $\phi 60$

TRACCIA USCITA CAVI
IN FALSA VISTA



centraggio $\phi 12$ mat. alto-fondenti	
N° P.I.	ϕX min.-max
7	da $>\phi 40$ a $\phi 60$

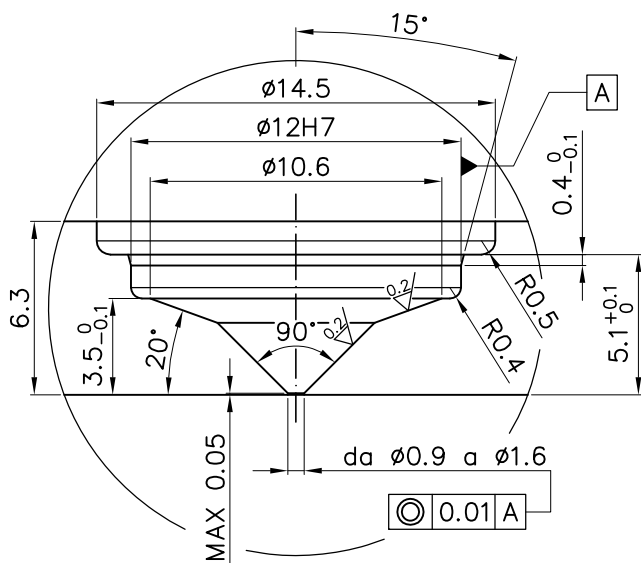
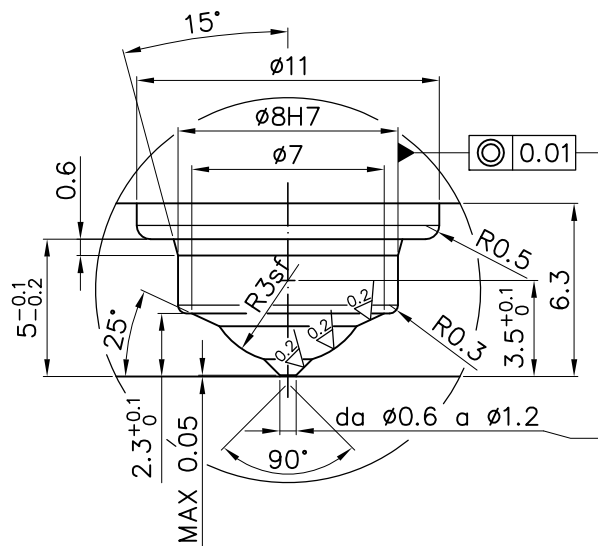
TRACCIA USCITA CAVI



Rev. 00

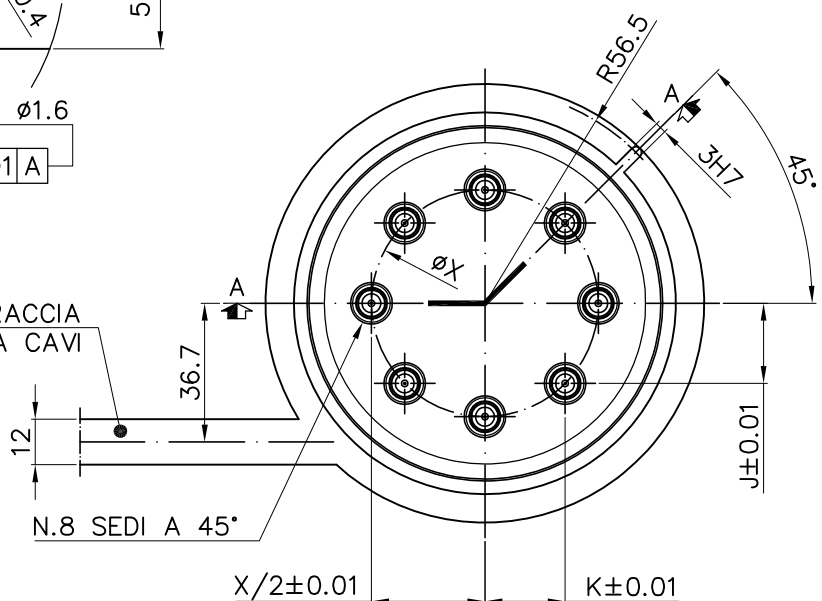
centraggio $\phi 8$ mat. basso-fondenti	
N° P.I.	ϕX min.-max
8	da $>\phi 40$ a $\phi 60$

TRACCIA USCITA CAVI
IN FALSA VISTA

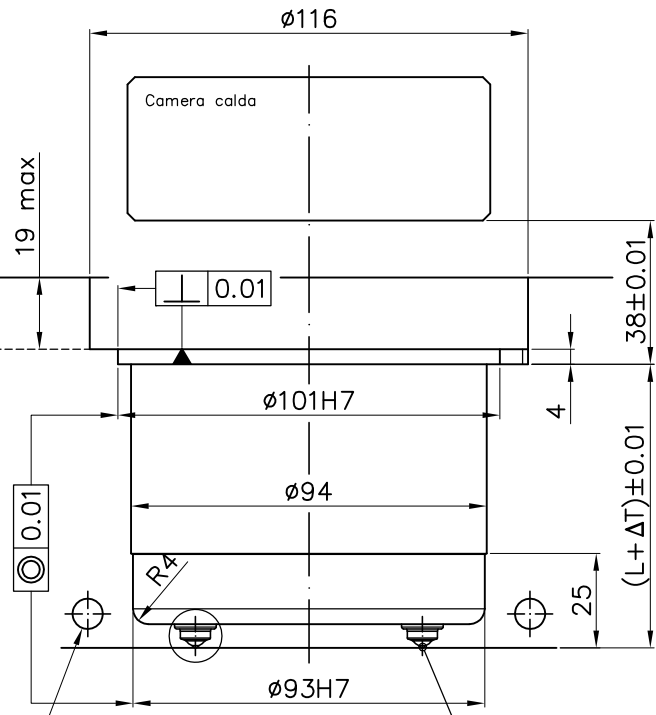


centraggio $\phi 12$ mat. alto-fondenti	
N° P.I.	ϕX min.-max
8	da $>\phi 44$ a $\phi 60$

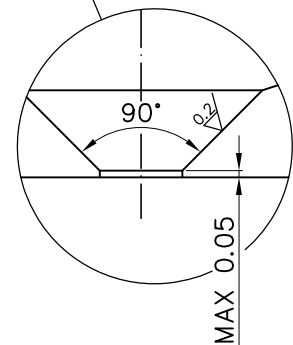
TRACCIA USCITA CAVI



SEZ. A-A



circuito di condizionamento indipendente



Le informazioni contenute in questo catalogo sono soggette a cambiamenti senza preavviso e non rappresentano un impegno, obbligo o responsabilità da parte della ASSO srl. Questo catalogo è di proprietà della ASSO srl, tutti i disegni contenuti nel suddetto catalogo non possono essere divulgati o riprodotti a terzi senza autorizzazione scritta della stessa.

The information contained in this catalogue are subject to changes without previous notice and do not represent any commitment, binding or responsibility by ASSO srl. This catalogue is a property of ASSO srl, all the drawings contained in the above mentioned catalogue cannot be ceased or reproduced to third parties without the written consent of ASSO srl.

