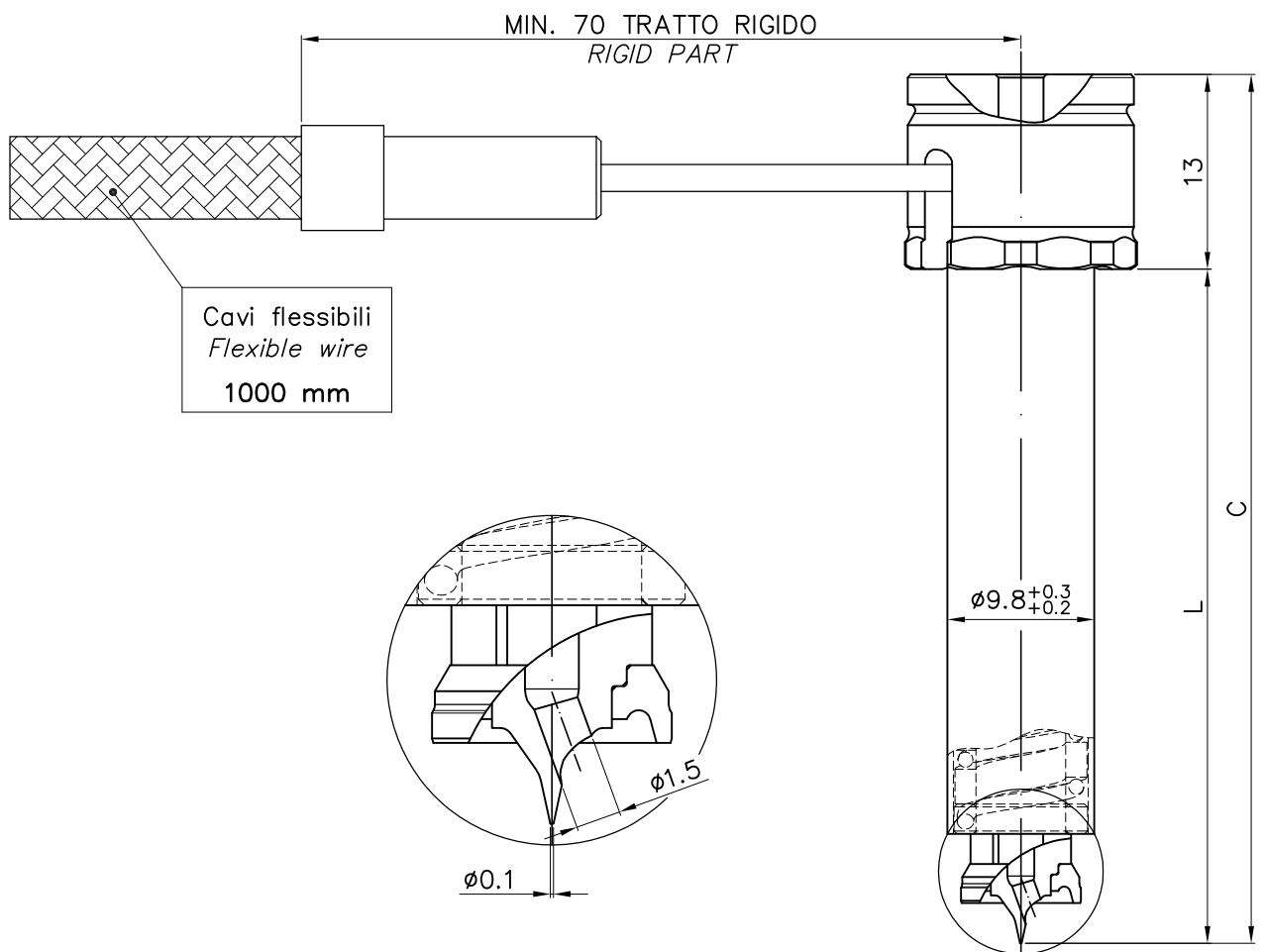
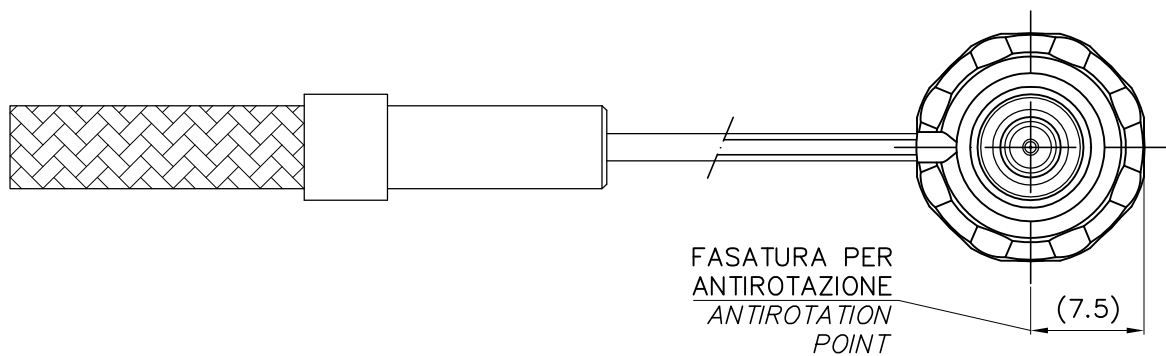
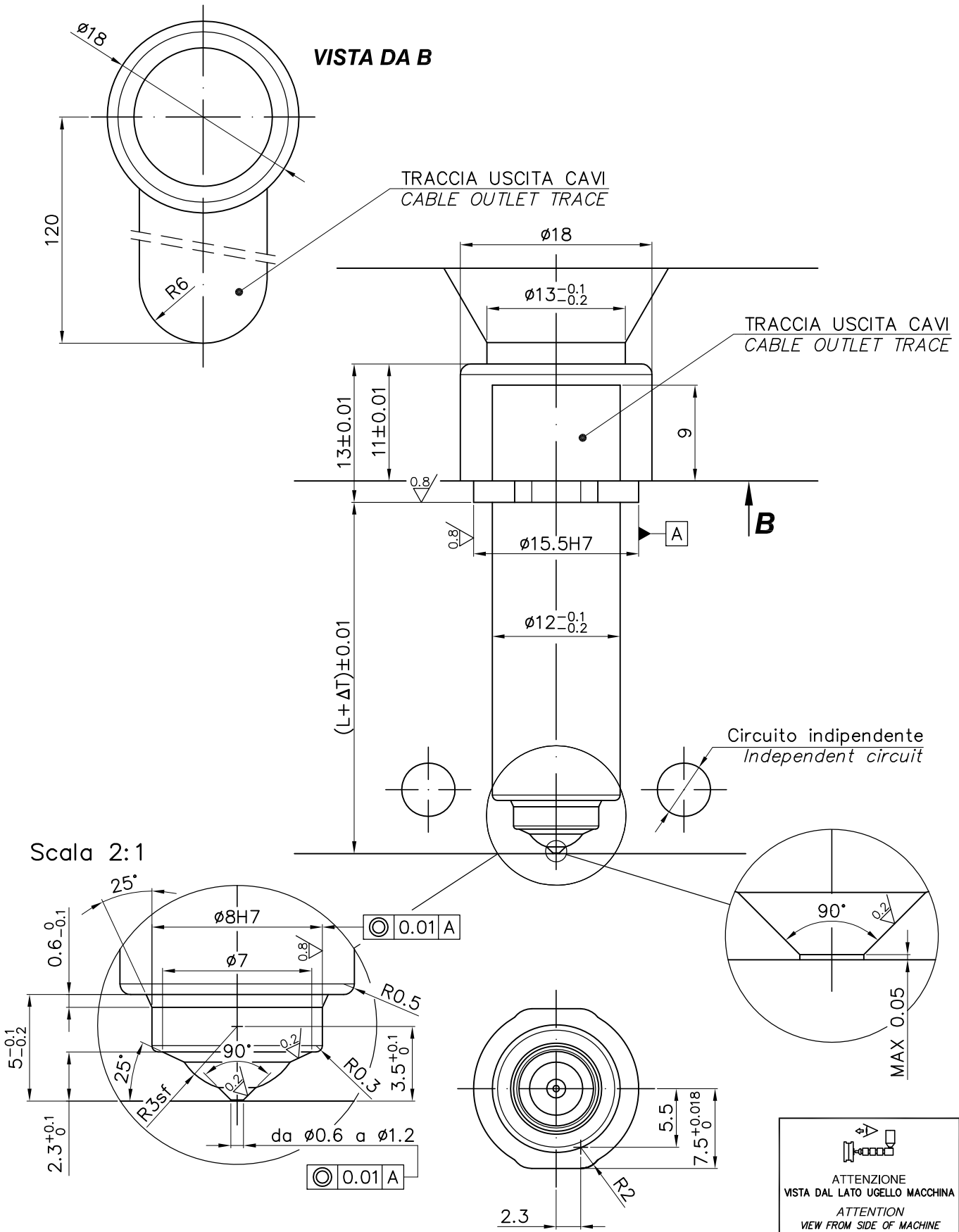



CODICE INIETTORE Nozzle code	L±0.01	C
1FLX01036V	33,88	46,88
1FLX01046V	43,85	56,85
1FLX01056V	53,83	66,83
1FLX01066V	63,80	76,80
1FLX01076V	73,77	86,77
1FLX01086V	83,74	96,74
1FLX01096V	93,71	106,71
1FLX01106V	103,69	116,69

L±0.01	$\Delta T =$ ALLUNGAMENTO TERMICO Heat extension				
	175°	200°	225°	250°	300°
33,88	0,10	0,12	0,13	0,15	0,18
43,85	0,13	0,15	0,16	0,18	0,22
53,83	0,15	0,17	0,19	0,22	0,26
63,80	0,18	0,20	0,23	0,25	0,30
73,77	0,20	0,23	0,26	0,29	0,34
83,74	0,22	0,26	0,29	0,32	0,39
93,71	0,25	0,29	0,32	0,36	0,43
103,69	0,27	0,31	0,35	0,39	0,47



Rev. 02 - 29.09.2016



 Il valore del foro di iniezione è INDICATIVO e dipende dal ϕ del puntale iniettore adottato e da innumerevoli altri fattori. Per chiarimenti contattare il nostro Ufficio Tecnico.

The size of the injection hole is **INDICATIVE** and depends on ϕ of the nozzle tip utilized; and many others factors. For clarification contact our technical office.

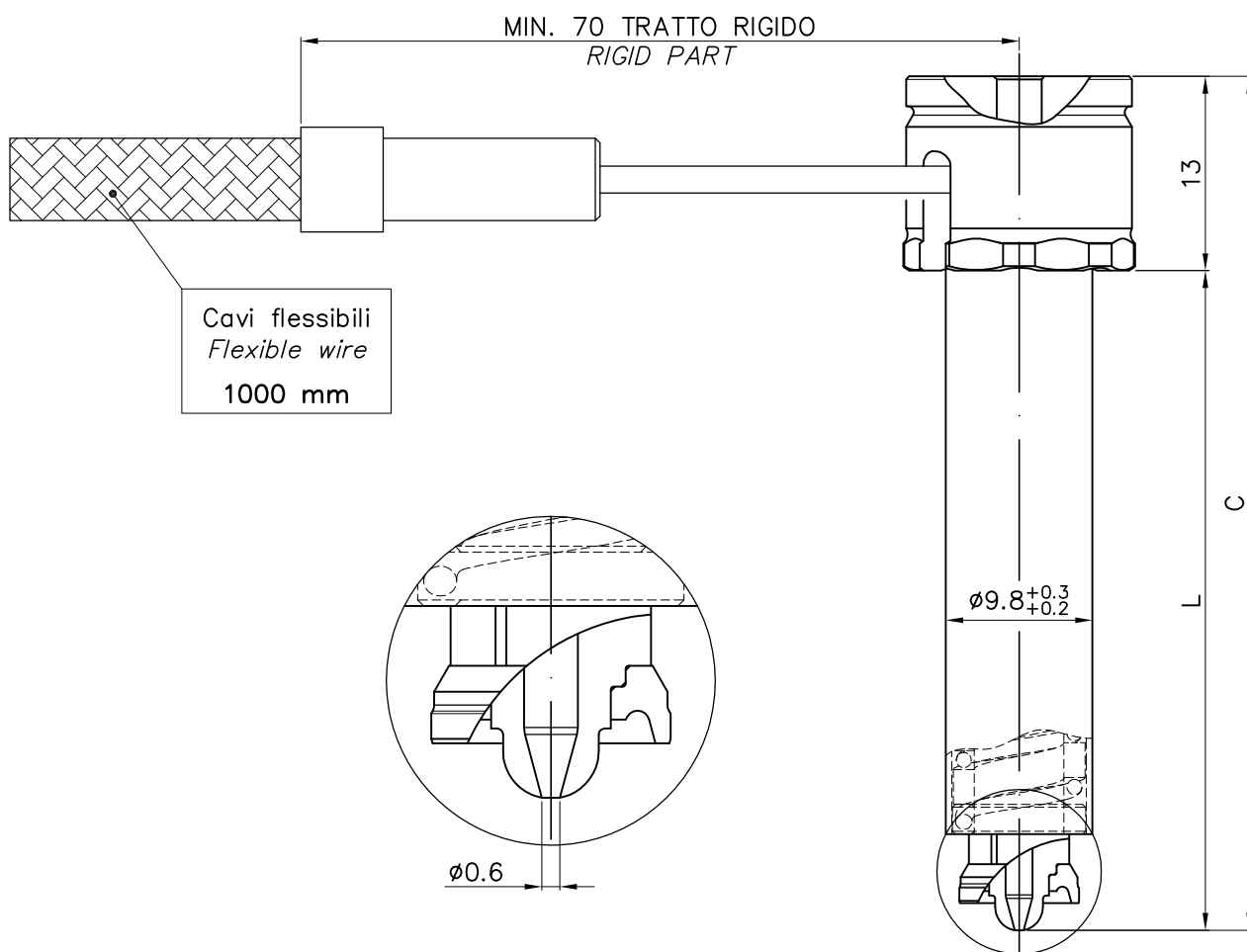
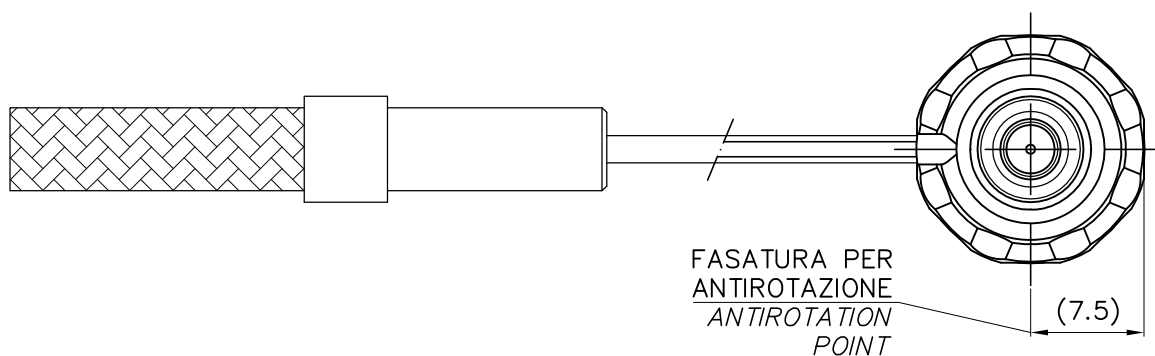
La spianatura sulla sede ha la funzione di fasare l'iniettore nella figura e per la smontabilità e sostituzione del puntale e della testina di centraggio.

The levelled off part on the seat has the function of realigning the nozzle (see figure above) following disassembly for substitution of nozzle tip and centering head.

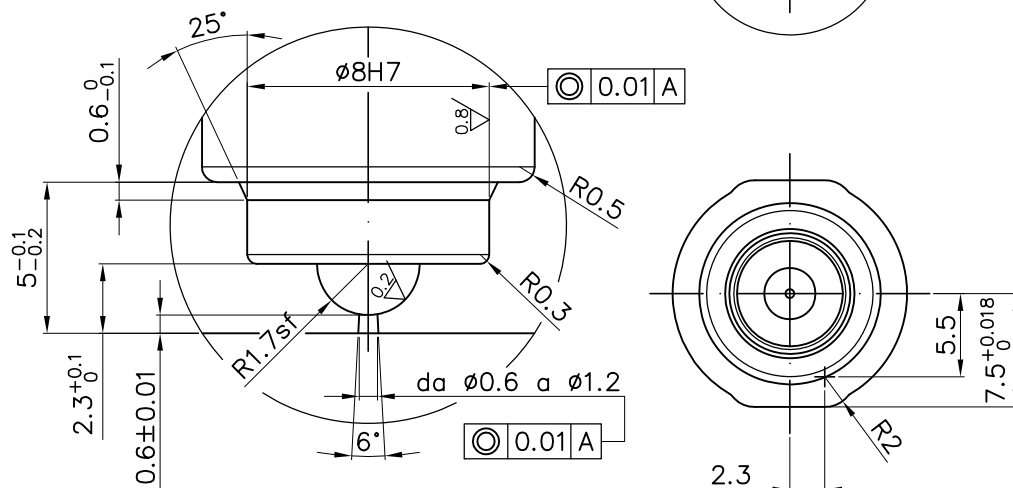
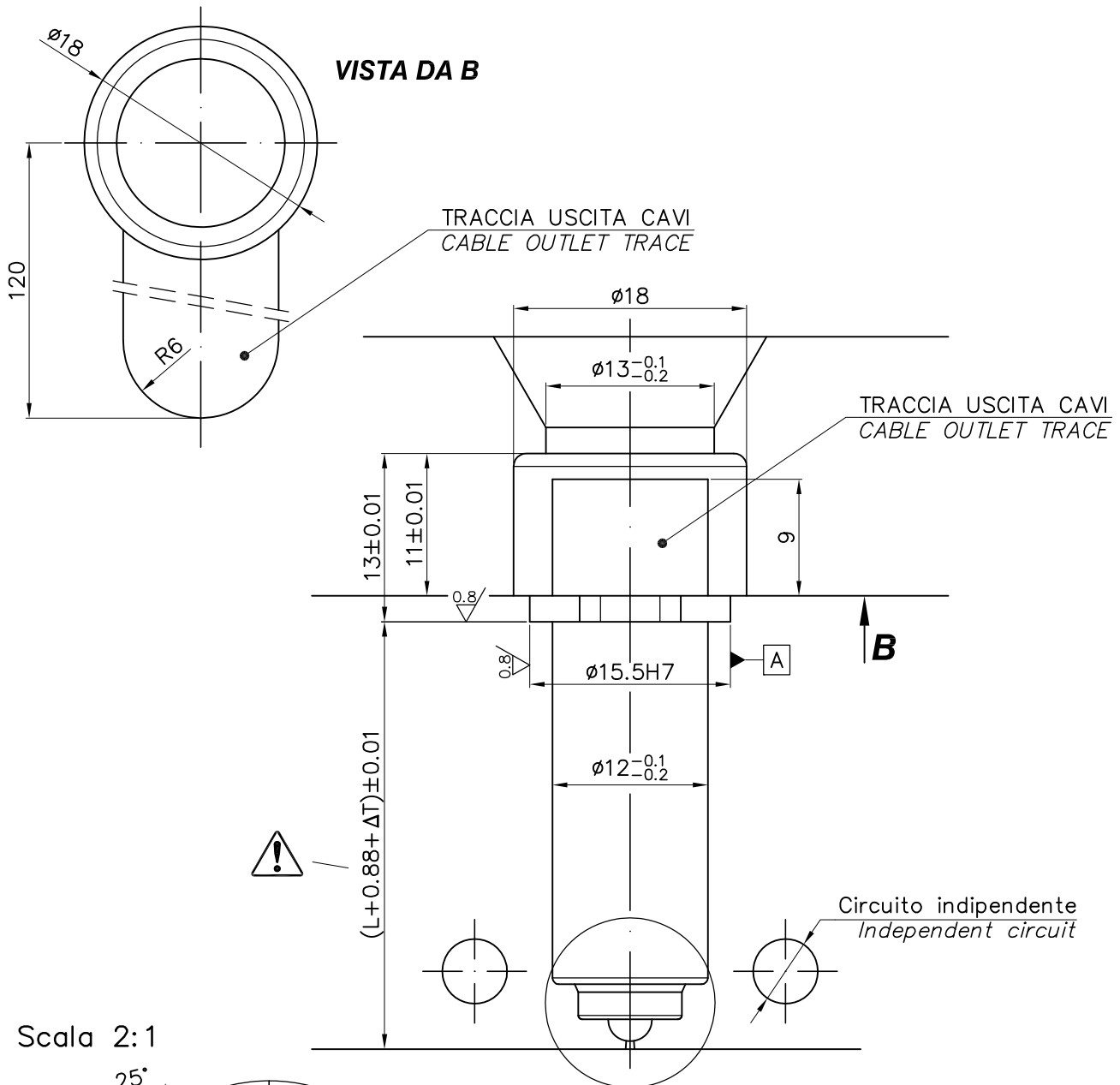
Rev. 02 - 29.09.2016

CODICE INIETTORE Nozzle code	L±0.01	C
1FLX01036F	33	46
1FLX01046F	42,97	55,97
1FLX01056F	52,95	65,95
1FLX01066F	62,92	75,92
1FLX01076F	72,89	85,89
1FLX01086F	82,86	95,86
1FLX01096F	92,83	105,83
1FLX01106F	102,81	115,81

L±0.01	$\Delta T =$ ALLUNGAMENTO TERMICO Heat extension				
	175°	200°	225°	250°	300°
33	0,10	0,12	0,13	0,15	0,18
42,97	0,13	0,15	0,16	0,18	0,22
52,95	0,15	0,17	0,19	0,22	0,26
62,92	0,18	0,20	0,23	0,25	0,30
72,89	0,20	0,23	0,26	0,29	0,34
82,86	0,22	0,26	0,29	0,32	0,39
92,83	0,25	0,29	0,32	0,36	0,43
102,81	0,27	0,31	0,35	0,39	0,47



Rev. 02 - 29.09.2016



Il valore del foro di iniezione è INDICATIVO e dipende dal ϕ del puntale iniettore adottato e da innumerevoli altri fattori. Per chiarimenti contattare il nostro Ufficio Tecnico.

The size of the injection hole is INDICATIVE and depends on ϕ of the nozzle tip utilized; and many others factors. For clarification contact our technical office.

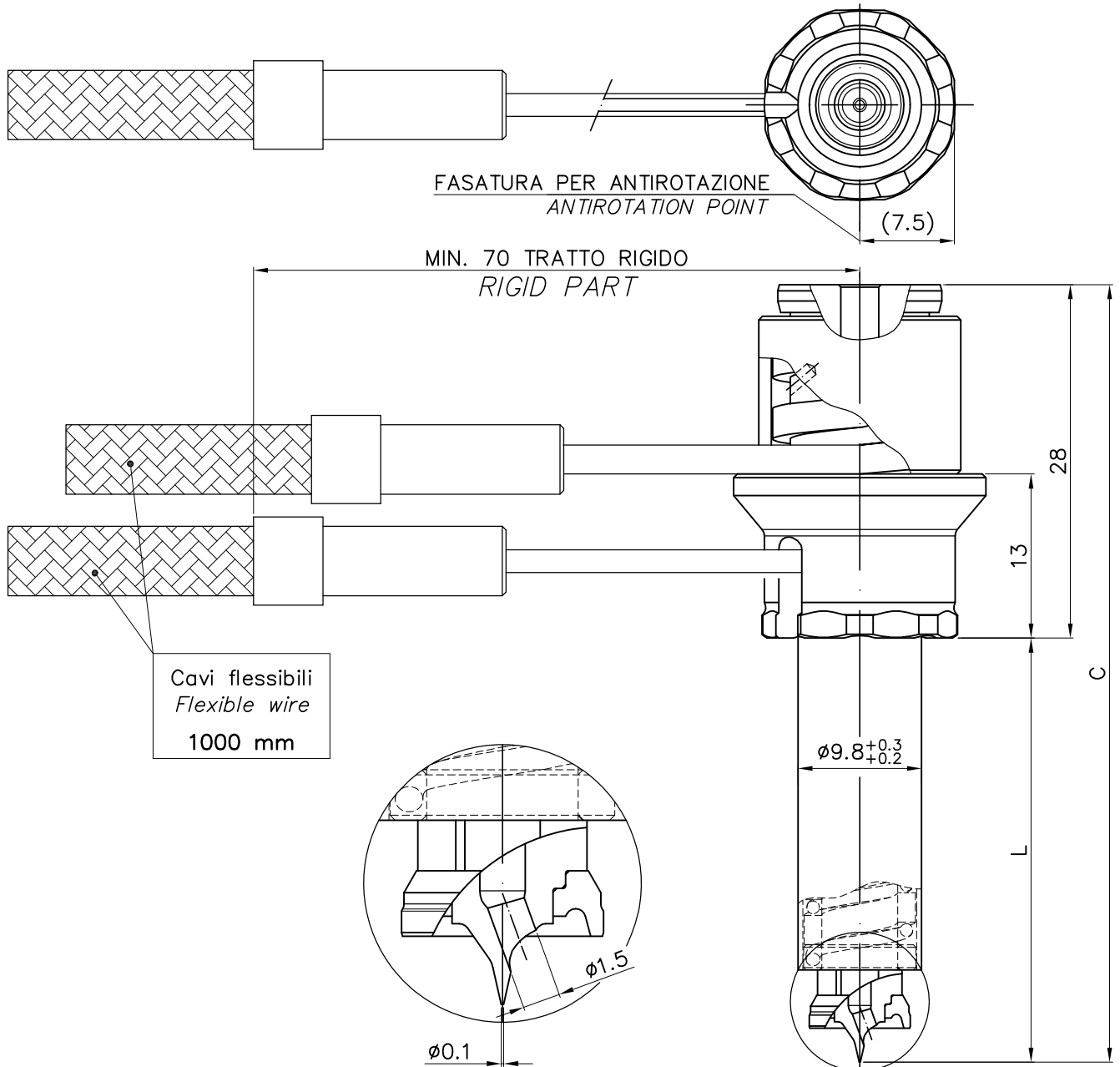
La spianatura sulla sede ha la funzione di fasare l'iniettore nella figura e per la smontabilità e sostituzione del puntale e della testina di centraggio.

The levelled off part on the seat has the function of realigning the nozzle (see figure above) following disassembly for substitution of nozzle tip and centering head.

Iniettore con testa prolungata e riscladata consigliato per materiali alto-fondenti, alto-viscosi e a rapida solidificazione: CA-ABS-SAN-POM-PA66-PA6-PPO-PMMA-PVC-PC.
Per chiarimenti contattare il nostro Ufficio Tecnico.

CODICE INIETTORE Nozzle code	L \pm 0.01	C
1FLX01036VPR	33,88	61,88
1FLX01046VPR	43,85	71,85
1FLX01056VPR	53,83	81,83
1FLX01066VPR	63,80	91,80
1FLX01076VPR	73,77	101,77
1FLX01086VPR	83,74	111,74
1FLX01096VPR	93,71	121,71
1FLX01106VPR	103,69	131,69

L \pm 0.01	$\Delta T =$ ALLUNGAMENTO TERMICO Heat extension				
	175°	200°	225°	250°	300°
33,88	0,10	0,12	0,13	0,15	0,18
43,85	0,13	0,15	0,16	0,18	0,22
53,83	0,15	0,17	0,19	0,22	0,26
63,80	0,18	0,20	0,23	0,25	0,30
73,77	0,20	0,23	0,26	0,29	0,34
83,74	0,22	0,26	0,29	0,32	0,39
93,71	0,25	0,29	0,32	0,36	0,43
103,69	0,27	0,31	0,35	0,39	0,47

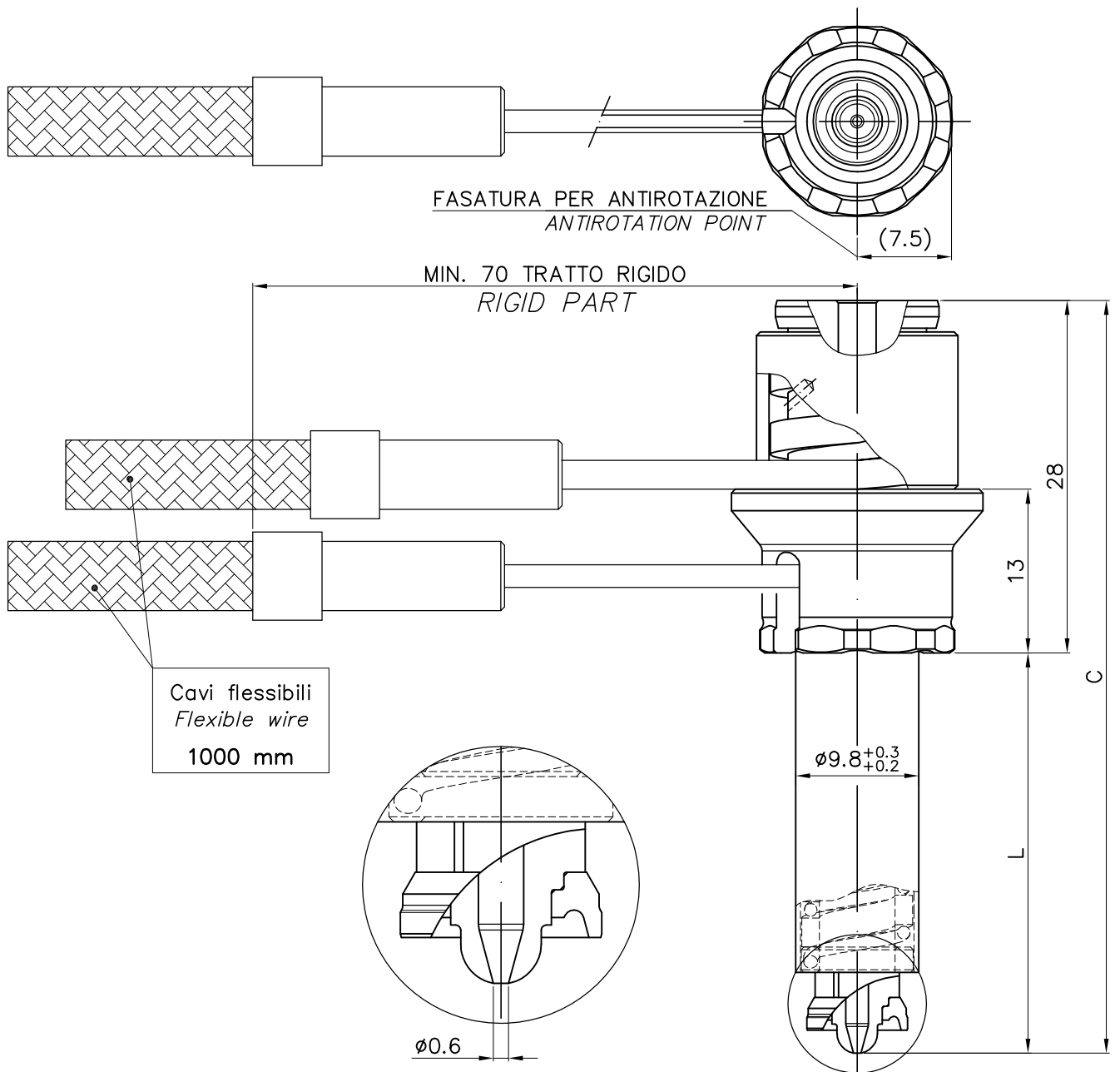


Rev. 02 - 29.09.2016

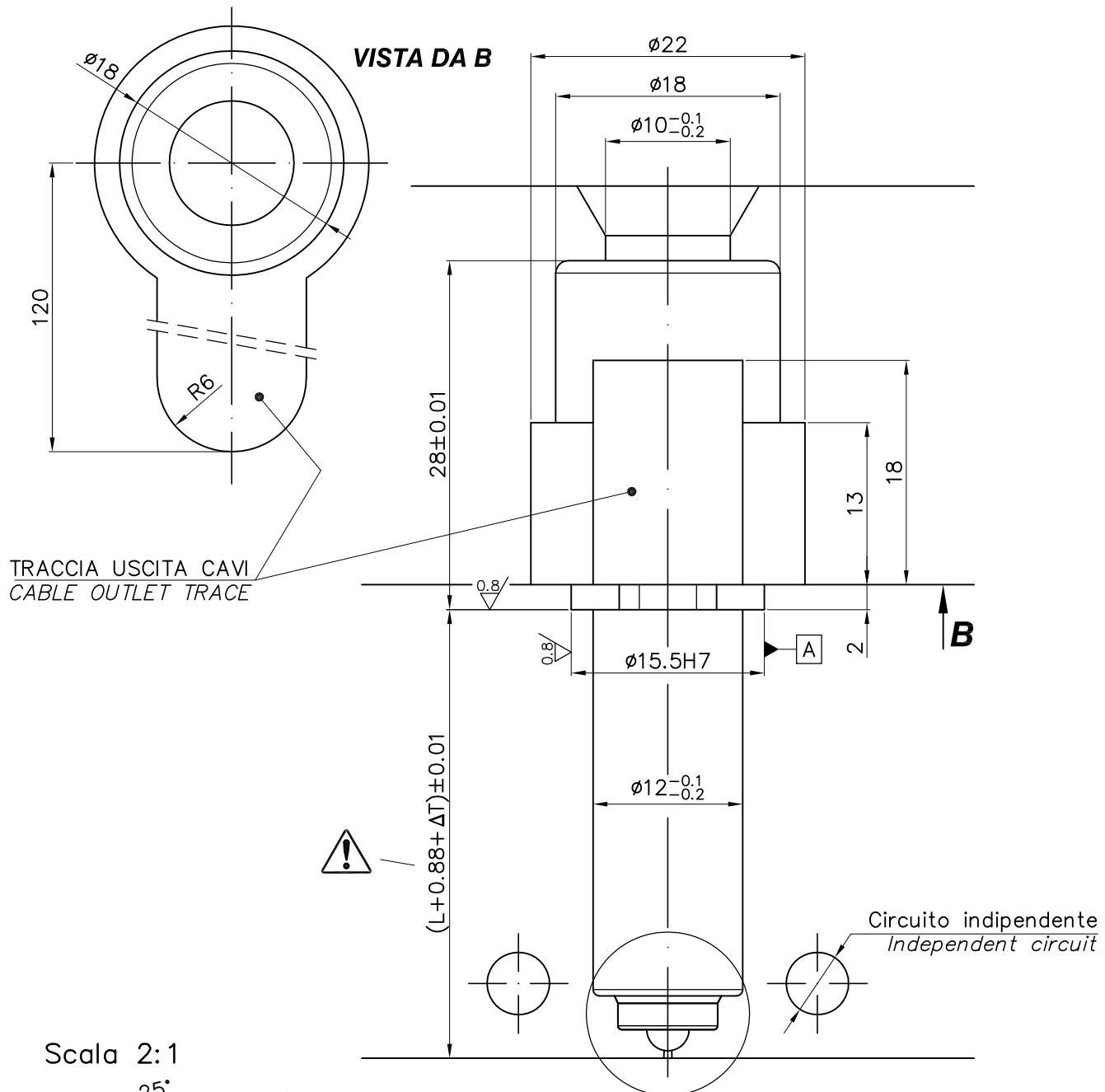
Iniettore con testa prolungata e riscladata consigliato per materiali alto-fondenti, alto-viscosi e a rapida solidificazione: ABS-SAN-POM-PA66-PA6-PMMA-PC. Per chiarimenti contattare il nostro Ufficio Tecnico.

CODICE INIETTORE Nozzle code	L±0.01	C
1FLX01036FPR	33	61
1FLX01046FPR	42,97	70,97
1FLX01056FPR	52,95	80,95
1FLX01066FPR	62,92	90,92
1FLX01076FPR	72,89	100,89
1FLX01086FPR	82,86	110,86
1FLX01096FPR	92,83	120,83
1FLX01106FPR	102,81	130,81

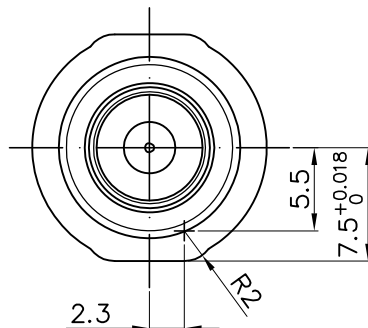
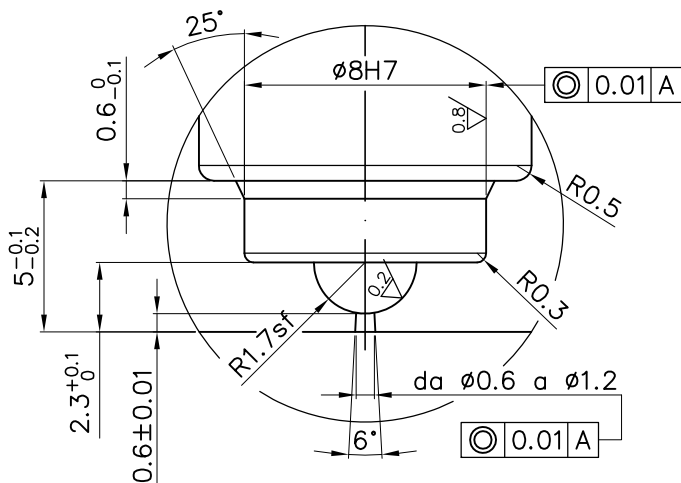
L±0.01	$\Delta T =$ ALLUNGAMENTO TERMICO Heat extension				
	175°	200°	225°	250°	300°
33	0,10	0,12	0,13	0,15	0,18
42,97	0,13	0,15	0,16	0,18	0,22
52,95	0,15	0,17	0,19	0,22	0,26
62,92	0,18	0,20	0,23	0,25	0,30
72,89	0,20	0,23	0,26	0,29	0,34
82,86	0,22	0,26	0,29	0,32	0,39
92,83	0,25	0,29	0,32	0,36	0,43
102,81	0,27	0,31	0,35	0,39	0,47



Rev. 02 - 29.09.2016



Scala 2:1



Il valore del foro di iniezione è INDICATIVO e dipende dal ϕ del puntale iniettore adottato e da innumerevoli altri fattori. Per chiarimenti contattare il nostro Ufficio Tecnico.

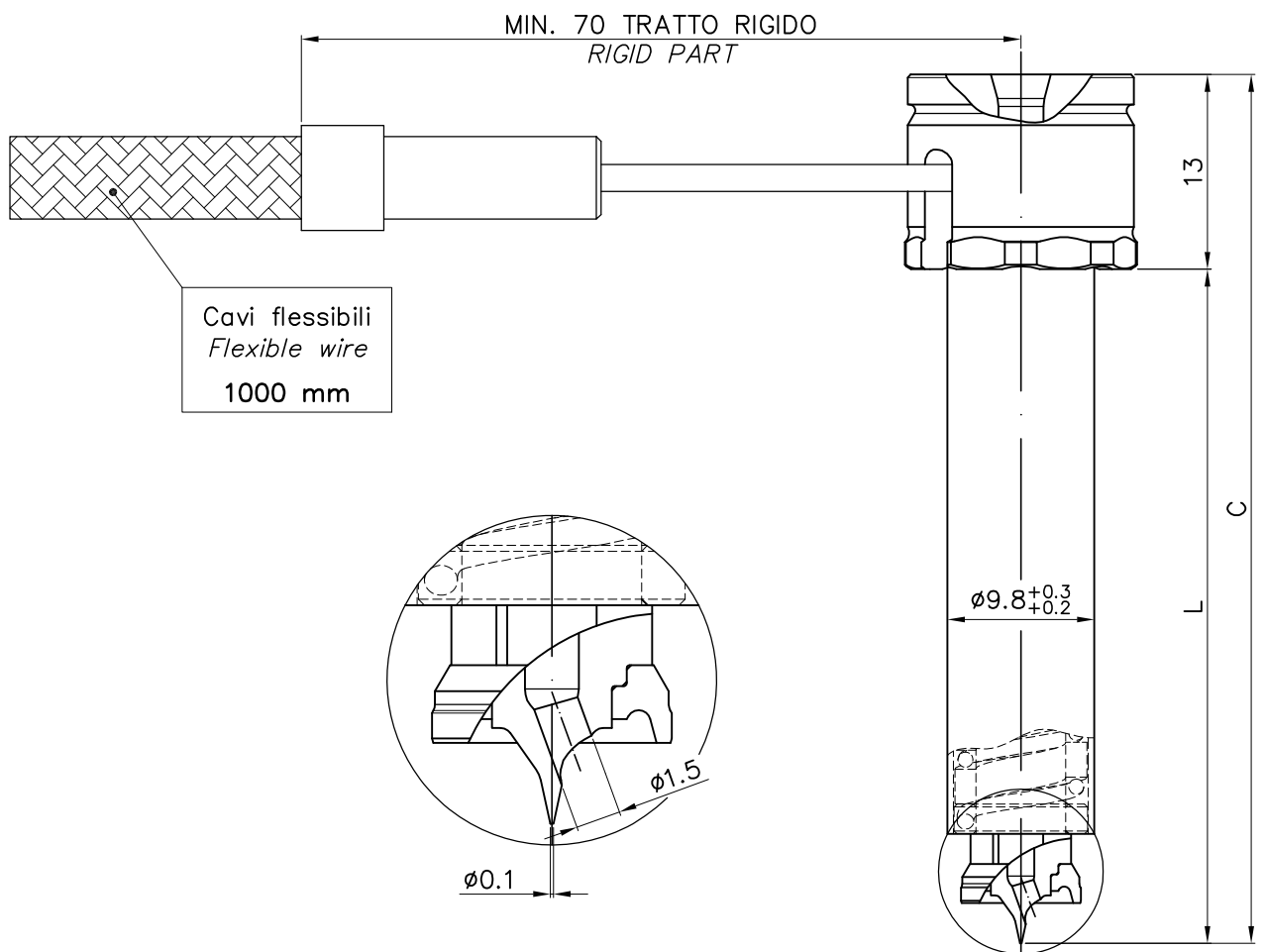
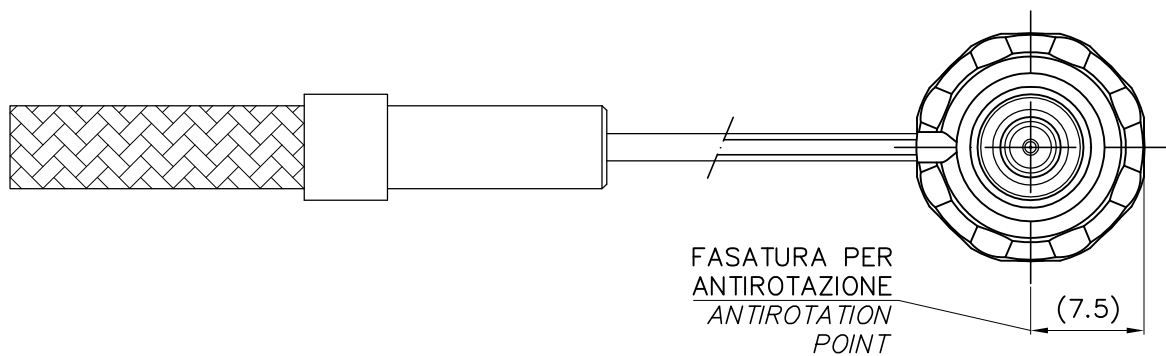
The size of the injection hole is INDICATIVE and depends on ϕ of the nozzle tip utilized; and many others factors. For clarification contact our technical office.

La spianatura sulla sede ha la funzione di fasare l'iniettore nella figura e per la smontabilità e sostituzione del puntale e della testina di centraggio.

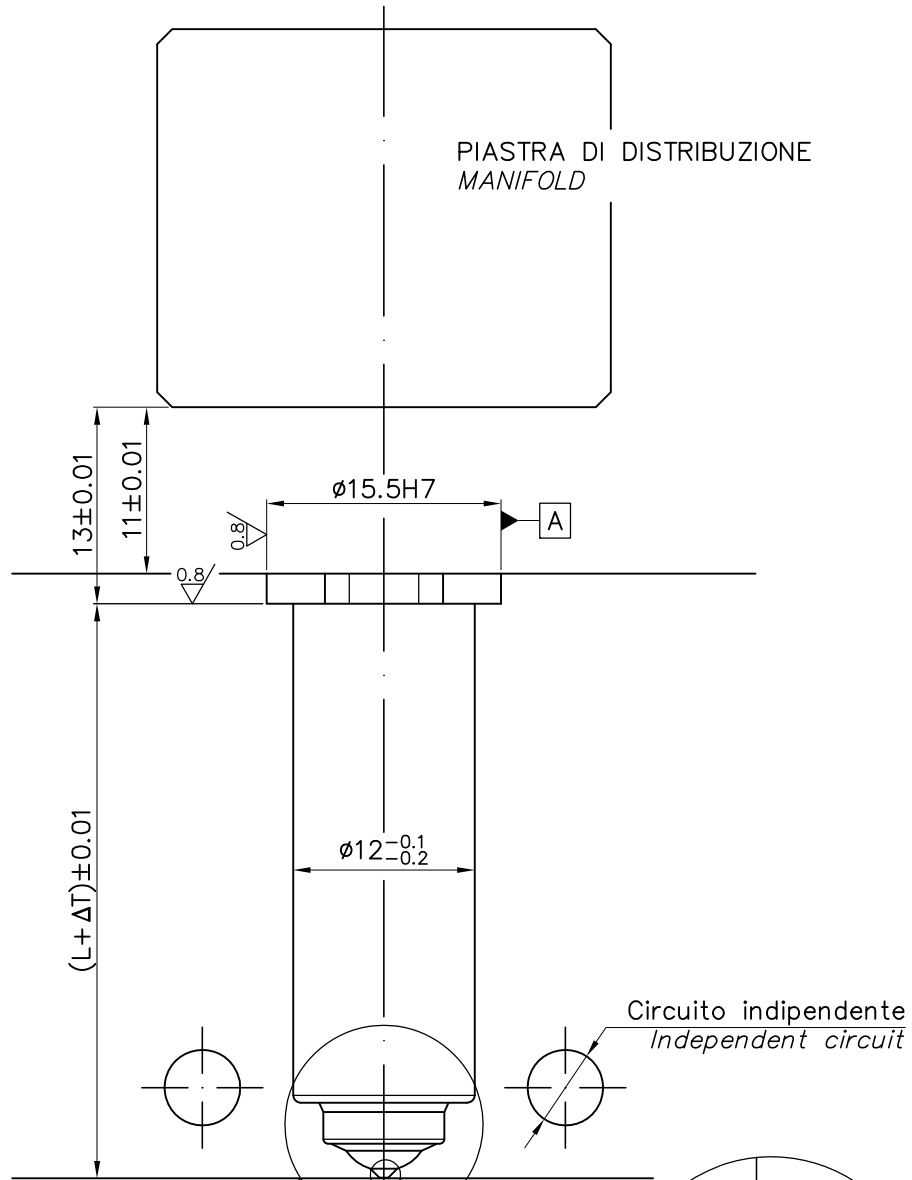
The levelled off part on the seat has the function of realigning the nozzle (see figure above) following disassembly for substitution of nozzle tip and centering head.

CODICE INIETTORE Nozzle code	L±0.01	C
2FLX01036V	33,88	46,88
2FLX01046V	43,85	56,85
2FLX01056V	53,83	66,83
2FLX01066V	63,80	76,80
2FLX01076V	73,77	86,77
2FLX01086V	83,74	96,74
2FLX01096V	93,71	106,71
2FLX01106V	103,69	116,69

L±0.01	$\Delta T =$ ALLUNGAMENTO TERMICO Heat extension				
	175°	200°	225°	250°	300°
33,88	0,10	0,12	0,13	0,15	0,18
43,85	0,13	0,15	0,16	0,18	0,22
53,83	0,15	0,17	0,19	0,22	0,26
63,80	0,18	0,20	0,23	0,25	0,30
73,77	0,20	0,23	0,26	0,29	0,34
83,74	0,22	0,26	0,29	0,32	0,39
93,71	0,25	0,29	0,32	0,36	0,43
103,69	0,27	0,31	0,35	0,39	0,47

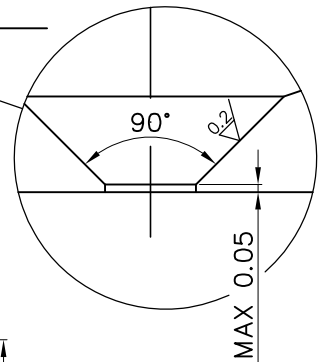
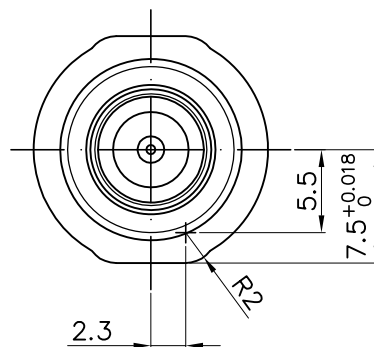
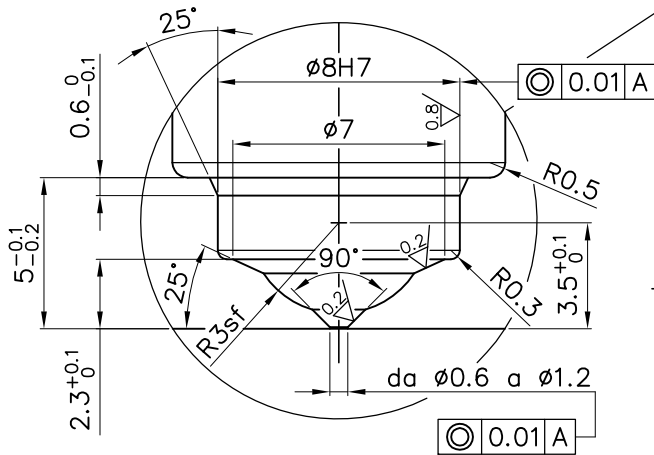


Rev. 02 - 29.09.2016




Circuito indipendente
Independent circuit

Scala 2:1



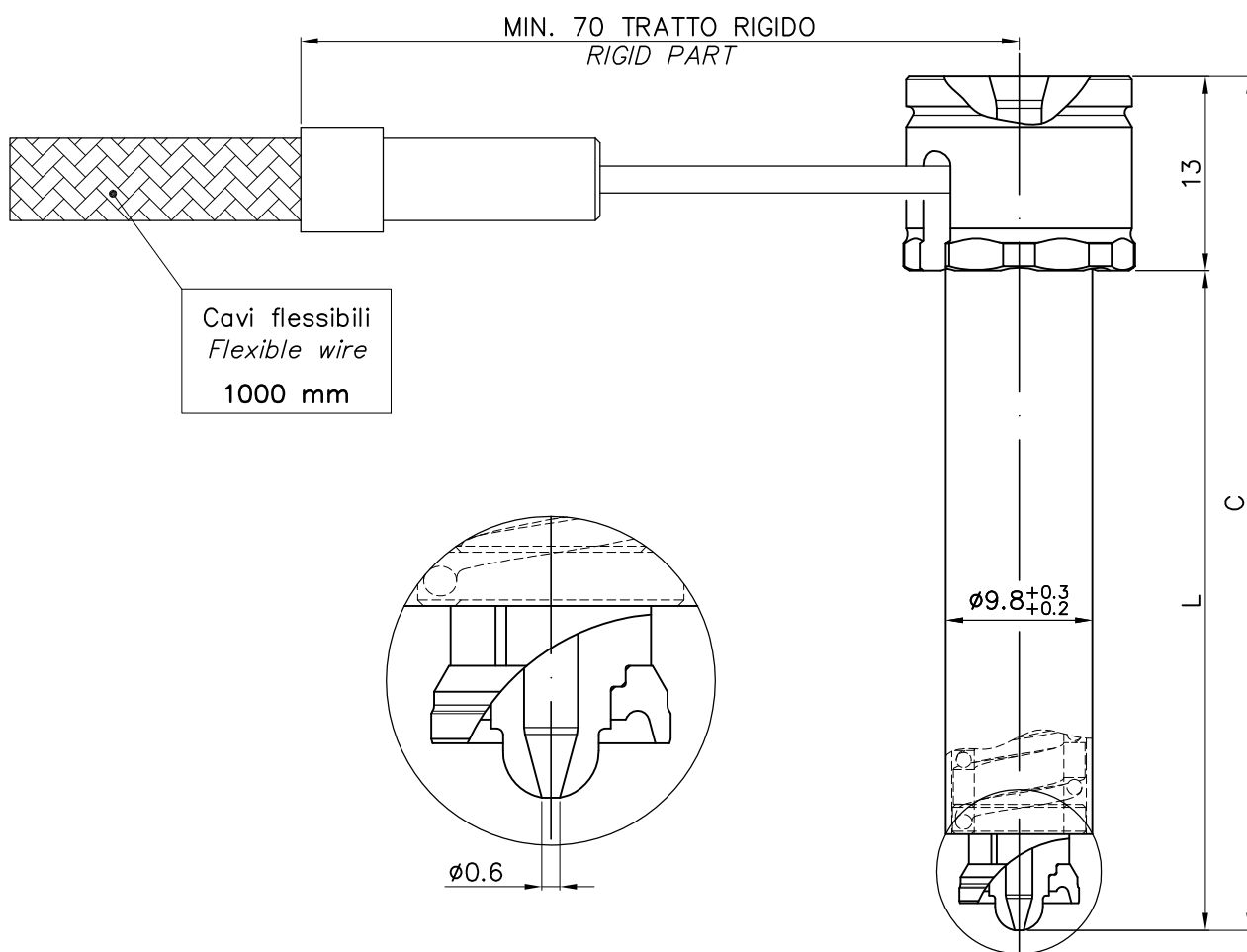
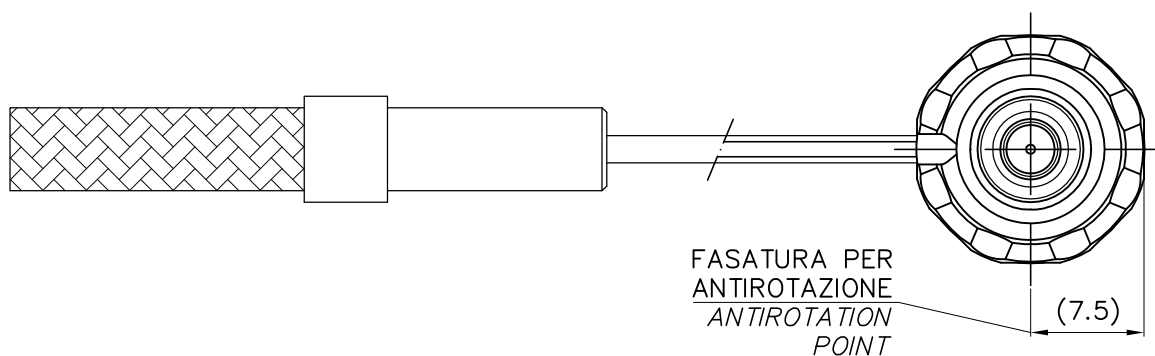
ATTENZIONE
VISTA DAL LATO UGELLO MACCHINA
ATTENTION
VIEW FROM SIDE OF MACHINE

 Il valore del foro di iniezione è INDICATIVO e dipende dal ϕ del puntale iniettore adottato e da innumerevoli altri fattori. Per chiarimenti contattare il nostro Ufficio Tecnico.
The size of the injection hole is INDICATIVE and depends on ϕ of the nozzle tip utilized; and many others factors. For clarification contact our technical office.

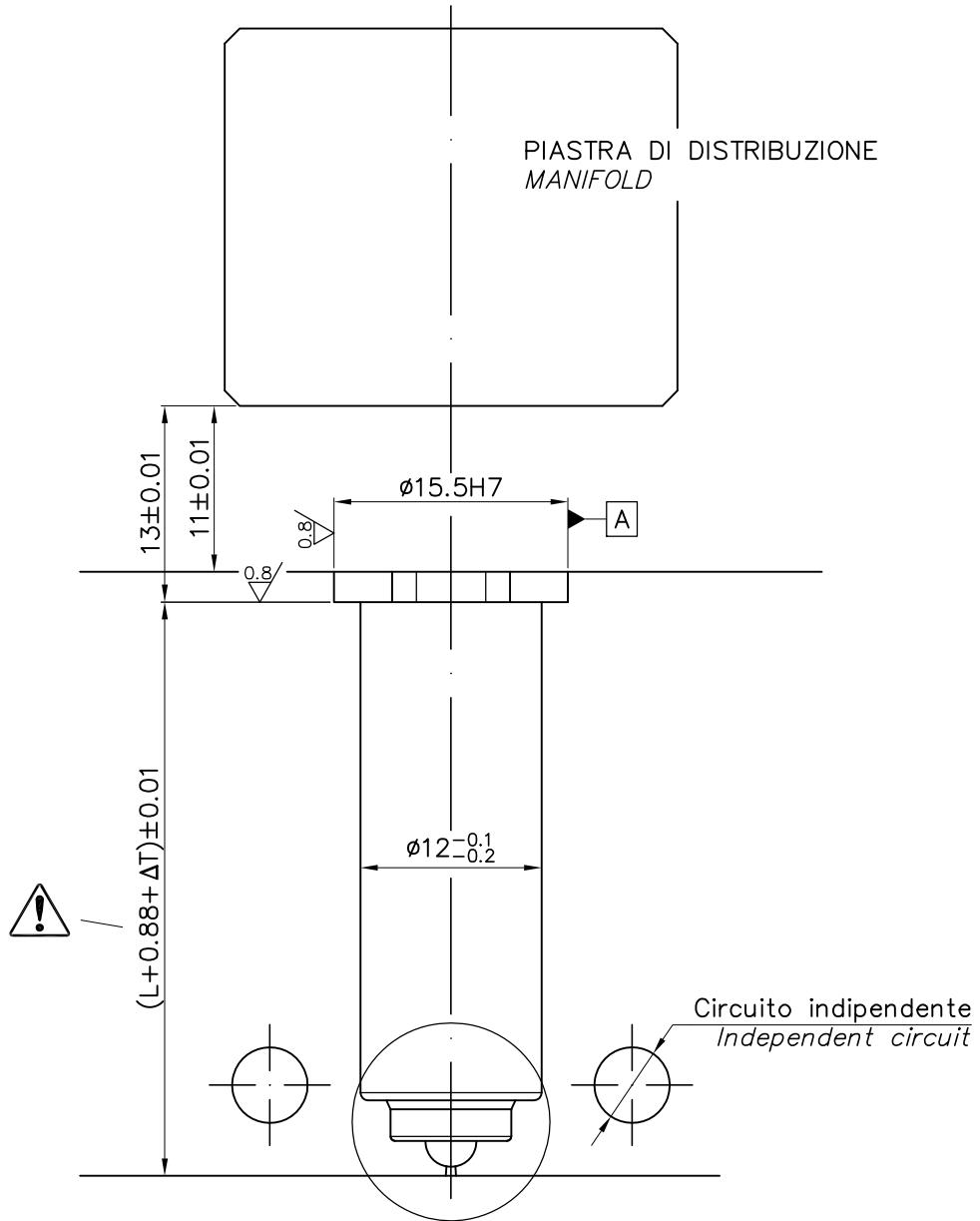
La spianatura sulla sede ha la funzione di fasare l'iniettore nella figura e per la smontabilità e sostituzione del puntale e della testina di centraggio.
The levelled off part on the seat has the function of realigning the nozzle (see figure above) following disassembly for substitution of nozzle tip and centering head.

CODICE INIETTORE Nozzle code	L±0.01	C
2FLX01036F	33	46
2FLX01046F	42,97	55,97
2FLX01056F	52,95	65,95
2FLX01066F	62,92	75,92
2FLX01076F	72,89	85,89
2FLX01086F	82,86	95,86
2FLX01096F	92,83	105,83
2FLX01106F	102,81	115,81

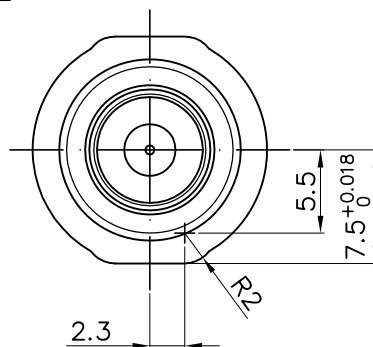
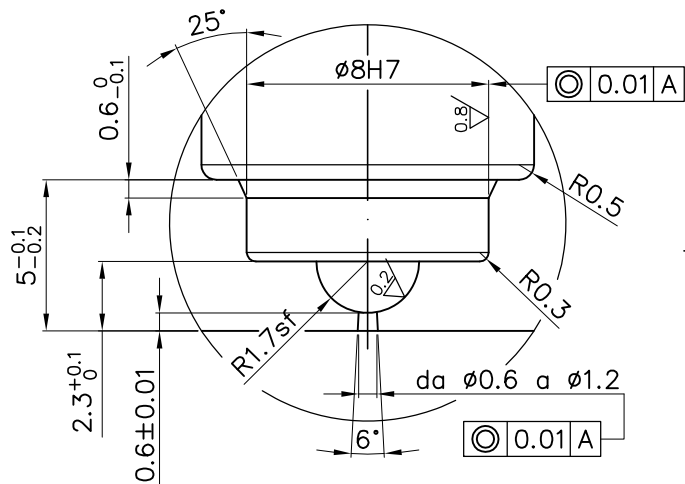
L±0.01	$\Delta T =$ ALLUNGAMENTO TERMICO Heat extension				
	175°	200°	225°	250°	300°
33	0,10	0,12	0,13	0,15	0,18
42,97	0,13	0,15	0,16	0,18	0,22
52,95	0,15	0,17	0,19	0,22	0,26
62,92	0,18	0,20	0,23	0,25	0,30
72,89	0,20	0,23	0,26	0,29	0,34
82,86	0,22	0,26	0,29	0,32	0,39
92,83	0,25	0,29	0,32	0,36	0,43
102,81	0,27	0,31	0,35	0,39	0,47



Rev. 02 - 29.09.2016



Scala 2:1



ATTENZIONE
VISTA DAL LATO UGELLO MACCHINA
ATTENTION
VIEW FROM SIDE OF MACHINE

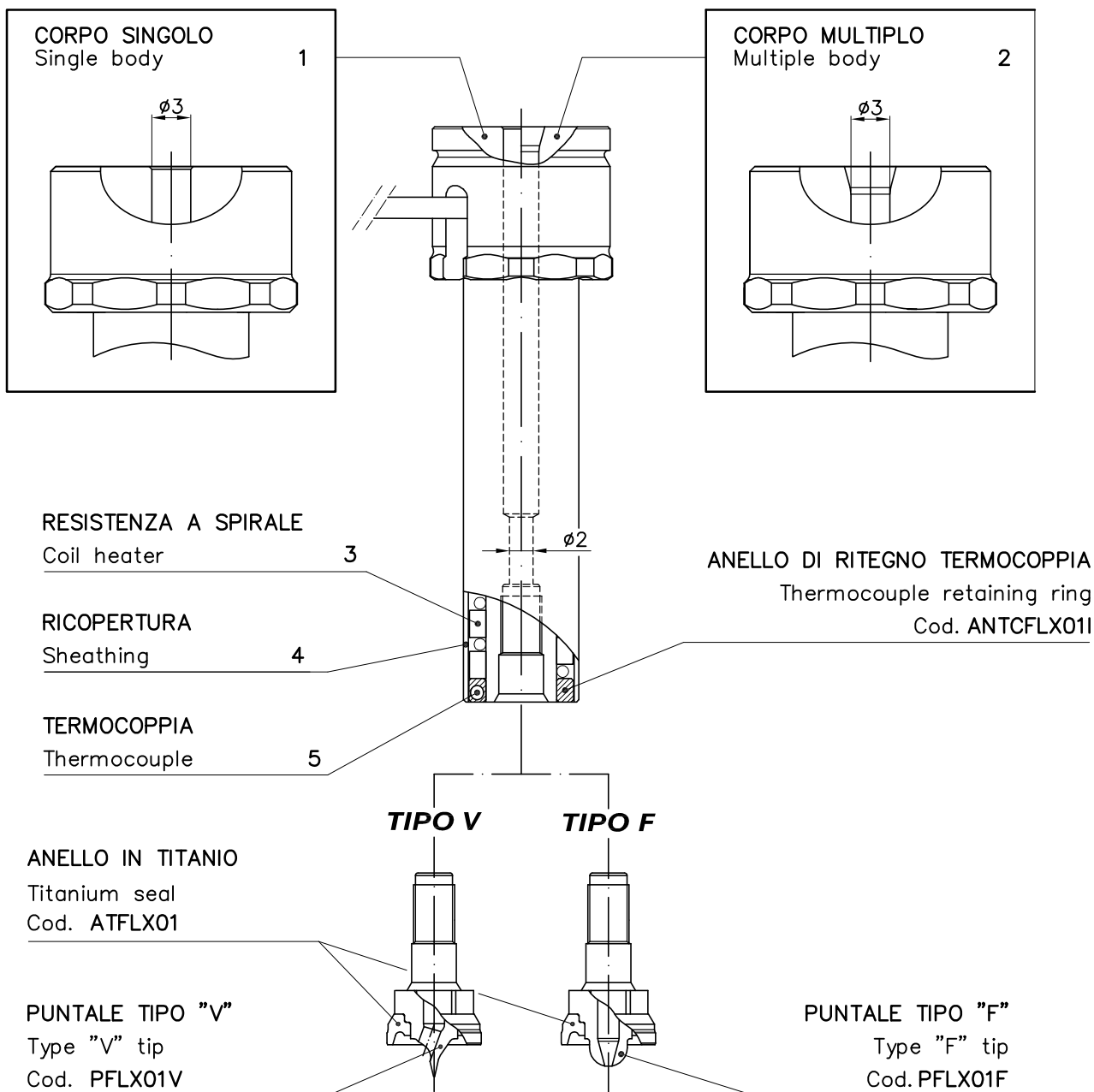


Il valore del foro di iniezione è INDICATIVO e dipende dal ϕ del puntale iniettore adottato e da innumerevoli altri fattori. Per chiarimenti contattare il nostro Ufficio Tecnico.

The size of the injection hole is INDICATIVE and depends on ϕ of the nozzle tip utilized; and many others factors. For clarification contact our technical office.

La spianatura sulla sede ha la funzione di farare l'iniettore nella figura e per la smontabilità e sostituzione del puntale e della testina di centraggio.

The levelled off part on the seat has the function of realigning the nozzle (see figure above) following disassembly for substitution of nozzle tip and centering head.

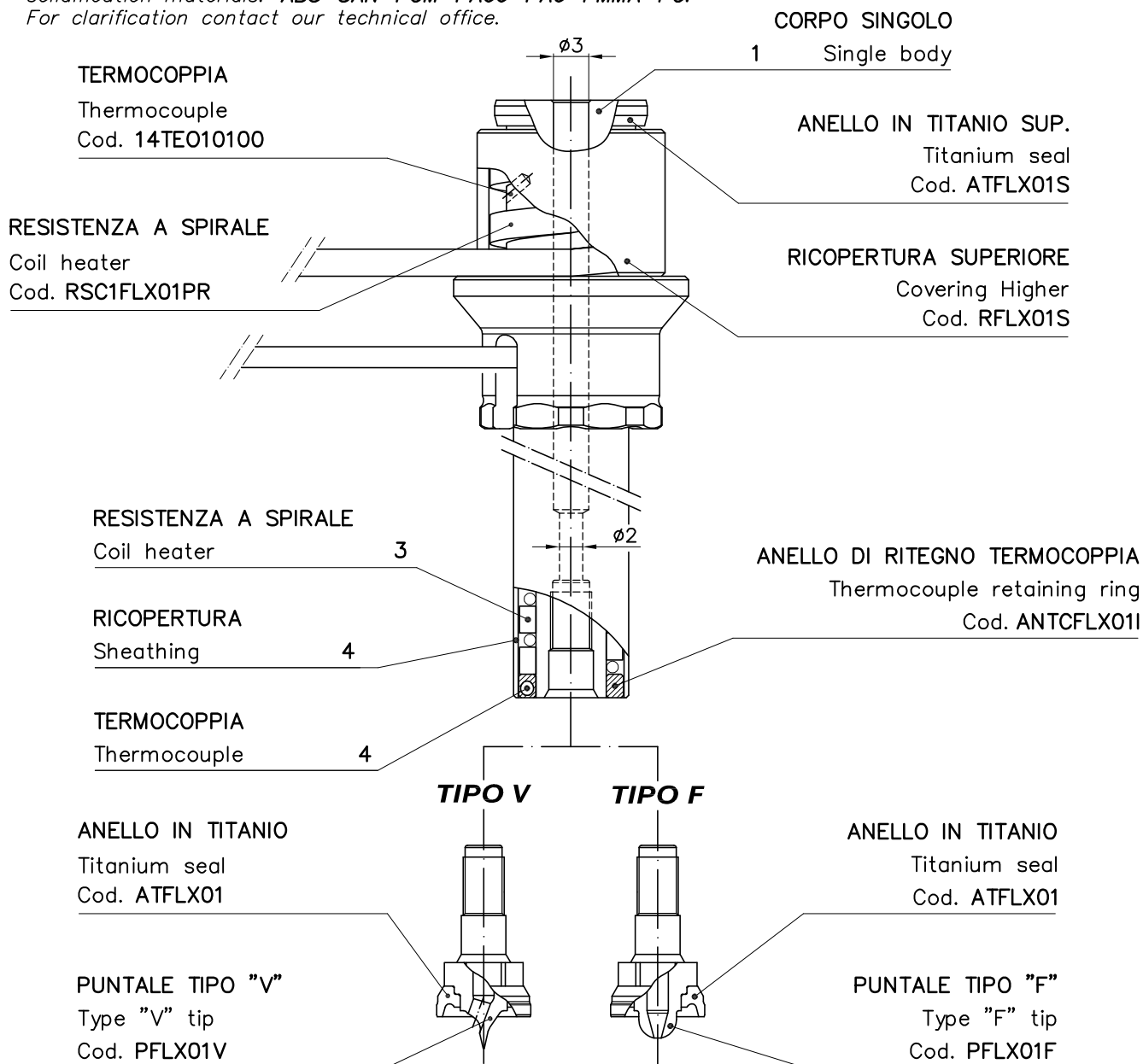


CODICE INIETTORE Nozzle code	1 CORPO SINGOLO Single Body	2 CORPO MULTIPLO Multiple Body	3 RESISTENZA Heater V230	4 RICOPERTURA Sheathing	5 TERMOCOPPIA Thermocouple
FLX01036..	C1FLX01039	C2FLX01039	RSC1FLX01039	RFLX01039	14TE010200
FLX01046..	C1FLX01049	C2FLX01049	RSC1FLX01049	RFLX01049	14TE010250
FLX01056..	C1FLX01059	C2FLX01059	RSC1FLX01059	RFLX01059	14TE010250
FLX01066..	C1FLX01069	C2FLX01069	RSC1FLX01069	RFLX01069	14TE010300
FLX01076..	C1FLX01079	C2FLX01079	RSC1FLX01079	RFLX01079	14TE010300
FLX01086..	C1FLX01089	C2FLX01089	RSC1FLX01089	RFLX01089	14TE010300
FLX01096..	C1FLX01099	C2FLX01099	RSC1FLX01099	RFLX01099	14TE010350
FLX01106..	C1FLX01109	C2FLX01109	RSC1FLX01109	RFLX01109	14TE010350

Rev. 00

Iniettore con testa prolungata e riscaldata consigliato per materiali alto-fondenti, alto-viscosi e a rapida solidificazione: **ABS-SAN-POM-PA66-PA6-PMMA-PC**. Per chiarimenti contattare il nostro Ufficio Tecnico.

Nozzle with elongated and heated head recommended for high-melting, high-viscosity and rapid solidification materials: **ABS-SAN-POM-PA66-PA6-PMMA-PC**. For clarification contact our technical office.



CODICE INIETTORE Nozzle code	1 CORPO SINGOLO Single body	2 RESISTENZA Heater V230	3 RICOPERTURA Sheathing	4 TERMOCOPPIA Thermocouple
1.FLX01036..	C1FLX01039PR	RSC1FLX01039	RFLX01039	14TE010200
1.FLX01046..	C1FLX01049PR	RSC1FLX01049	RFLX01049	14TE010250
1.FLX01056..	C1FLX01059PR	RSC1FLX01059	RFLX01059	14TE010250
1.FLX01066..	C1FLX01069PR	RSC1FLX01069	RFLX01069	14TE010300
1.FLX01076..	C1FLX01079PR	RSC1FLX01079	RFLX01079	14TE010300
1.FLX01086..	C1FLX01089PR	RSC1FLX01089	RFLX01089	14TE010300
1.FLX01096..	C1FLX01099PR	RSC1FLX01099	RFLX01099	14TE010350
1.FLX01106..	C1FLX01109PR	RSC1FLX01109	RFLX01109	14TE010350