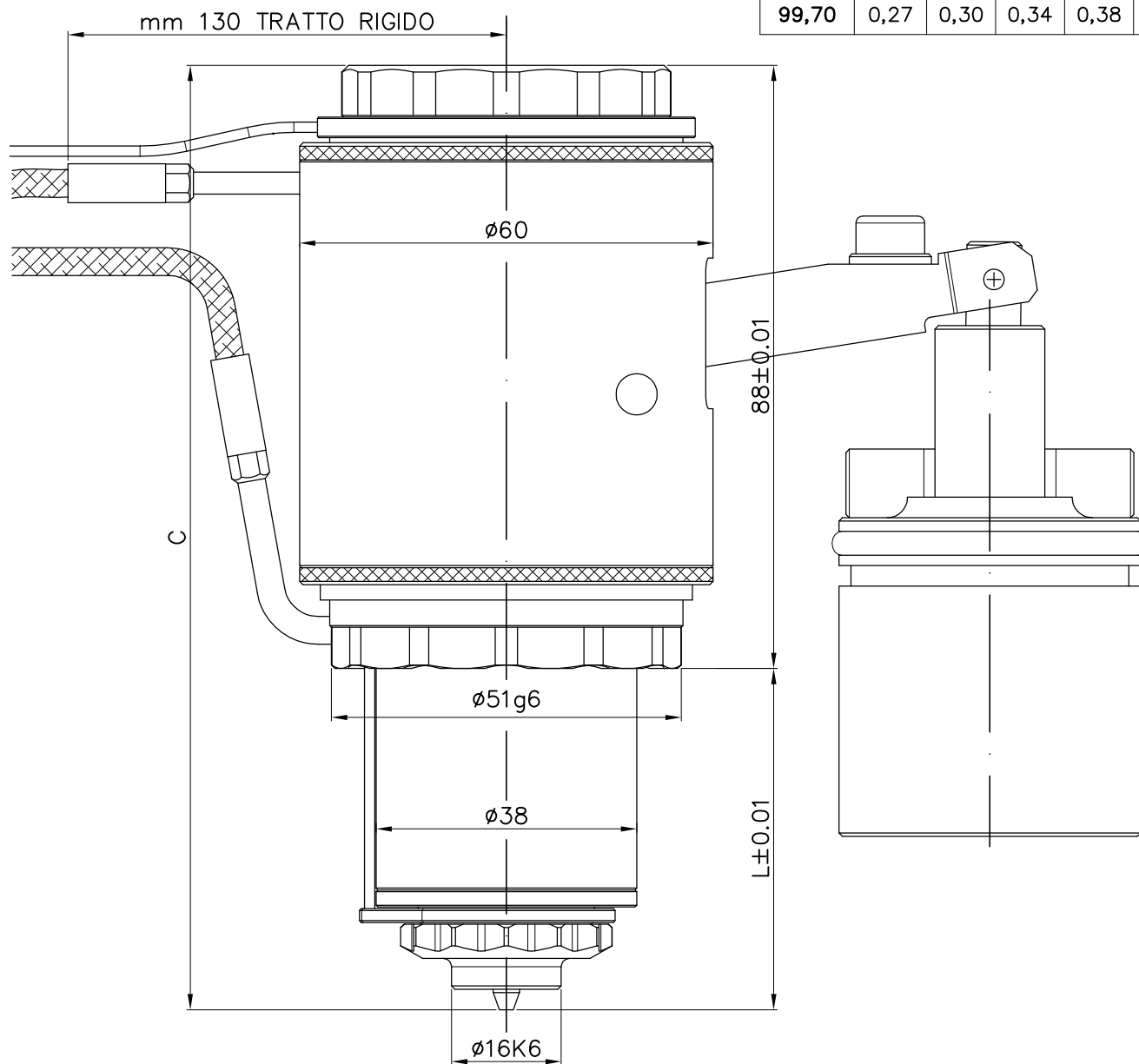


1.DPO40DC..T SINGOLO

SINGLE

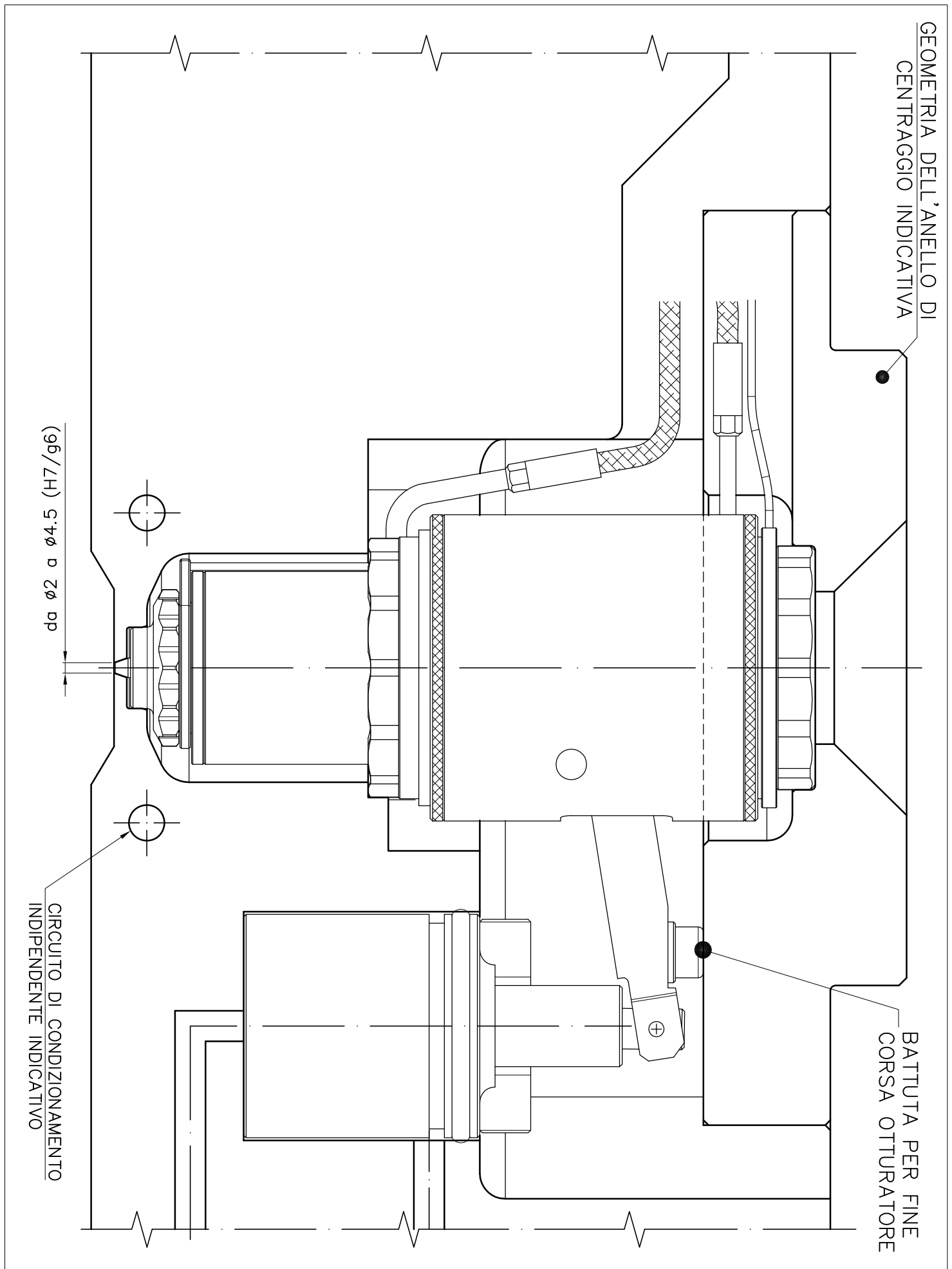
CODICE INIETTORE Nozzle code	L ±0.01	C
1040DC07T	49,84	133,84
1040DC12T	74,77	158,77
1040DC17T	99,70	183,70

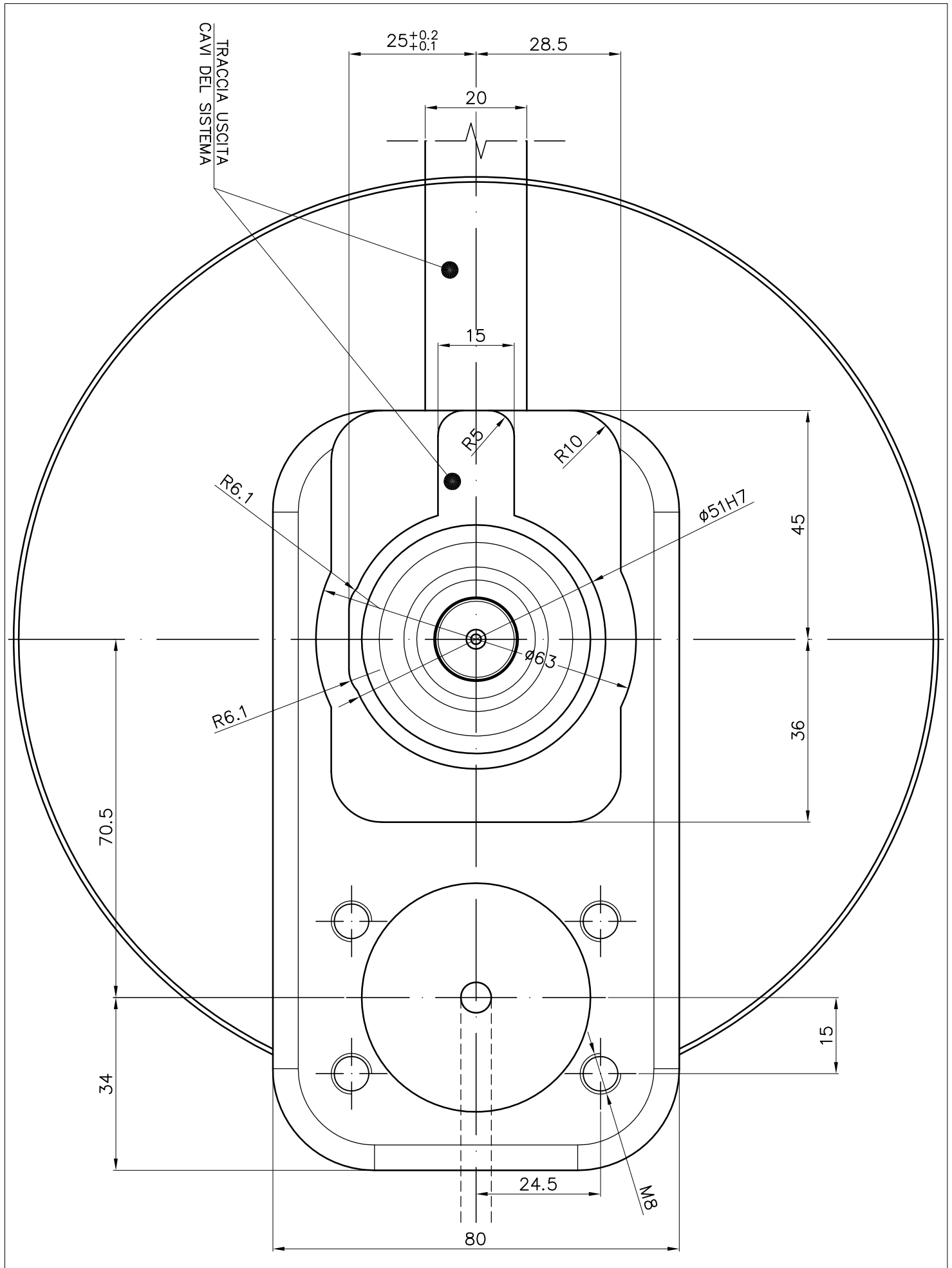
ΔT = ALLUNGAMENTO TERMICO Heat extension					
L ±0.01	175°	200°	225°	250°	300°
49,84	0,14	0,16	0,18	0,20	0,25
74,77	0,20	0,23	0,26	0,29	0,35
99,70	0,27	0,30	0,34	0,38	0,46



RICAMBI		Spare part		
CODICE INIETTORE Nozzle code	1 PUNZONE Valve pin	2 RESISTENZA IN FUSIONE Fusion Heater V230	3 TERMOCOPPIA Thermocouple	4 CORPO INFERIORE Lower body
104007TDC	ZO4007DC	SO4007FDC	TEO4007DC	C104007DC
104012TDC	ZO4012DC	SO4012FDC	TEO4012DC	C104012DC
104017TDC	ZO4017DC	SO4017FDC	TEO4017DC	C104017DC





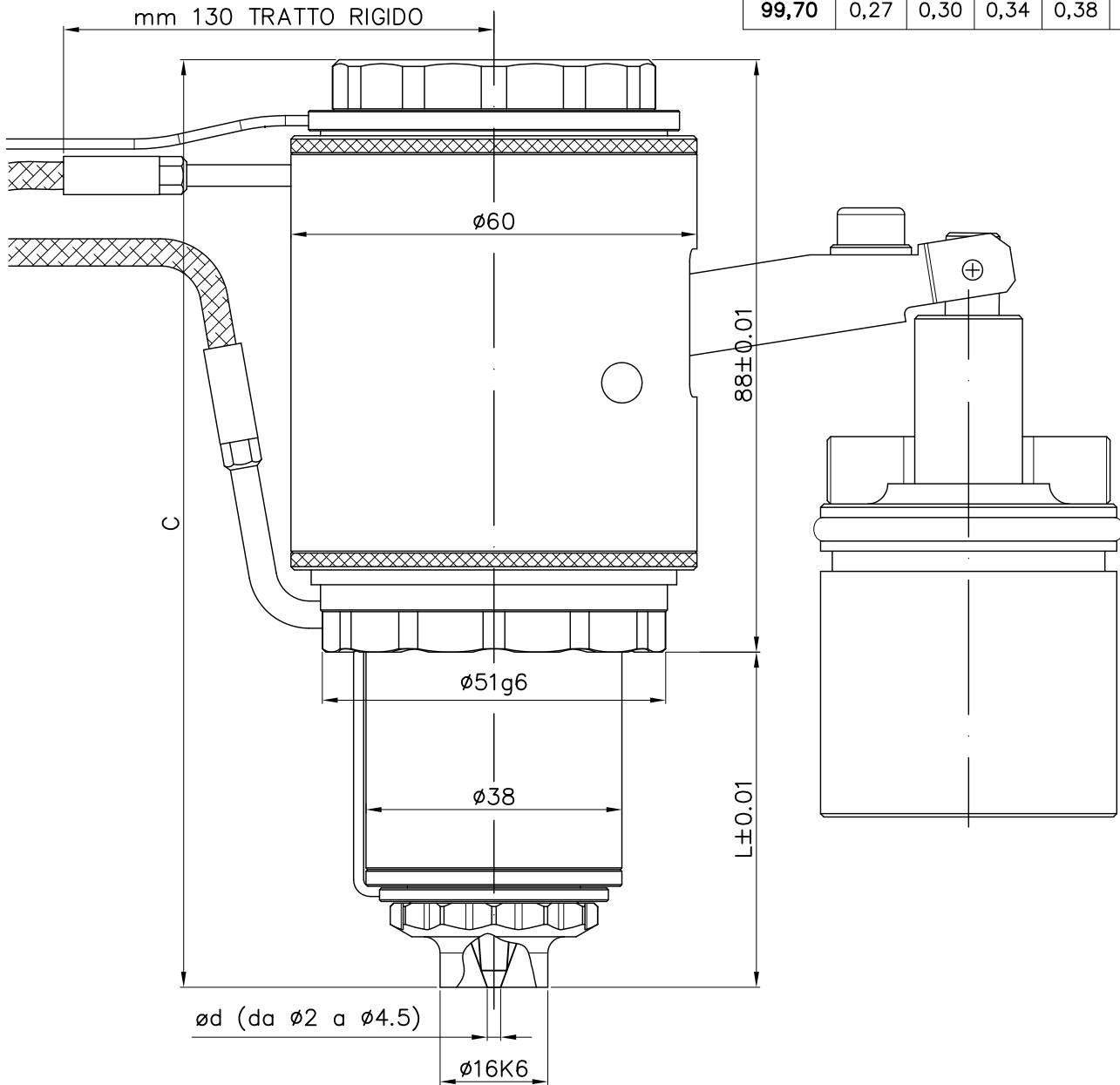


1.DPO40DC..B SINGOLO

SINGLE

CODICE INIETTORE Nozzle code	L ±0.01	C
1040DC07T	49,84	133,84
1040DC12T	74,77	158,77
1040DC17T	99,70	183,70

ΔT = ALLUNGAMENTO TERMICO Heat extension					
L ±0.01	175°	200°	225°	250°	300°
49,84	0,14	0,16	0,18	0,20	0,25
74,77	0,20	0,23	0,26	0,29	0,35
99,70	0,27	0,30	0,34	0,38	0,46



RICAMBI				Spare part
CODICE INIETTORE Nozzle code	1 PUNZONE Valve pin	2 RESISTENZA IN FUSIONE Fusion Heater V230	3 TERMOCOPPIA Thermocouple	4 CORPO INFERIORE Lower body
104007TDC	ZO4007DC	SO4007FDC	TEO4007DC	C104007DC
104012TDC	ZO4012DC	SO4012FDC	TEO4012DC	C104012DC
104017TDC	ZO4017DC	SO4017FDC	TEO4017DC	C104017DC



1.DPO40DC..B SINGOLO

SINGLE

