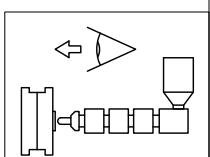
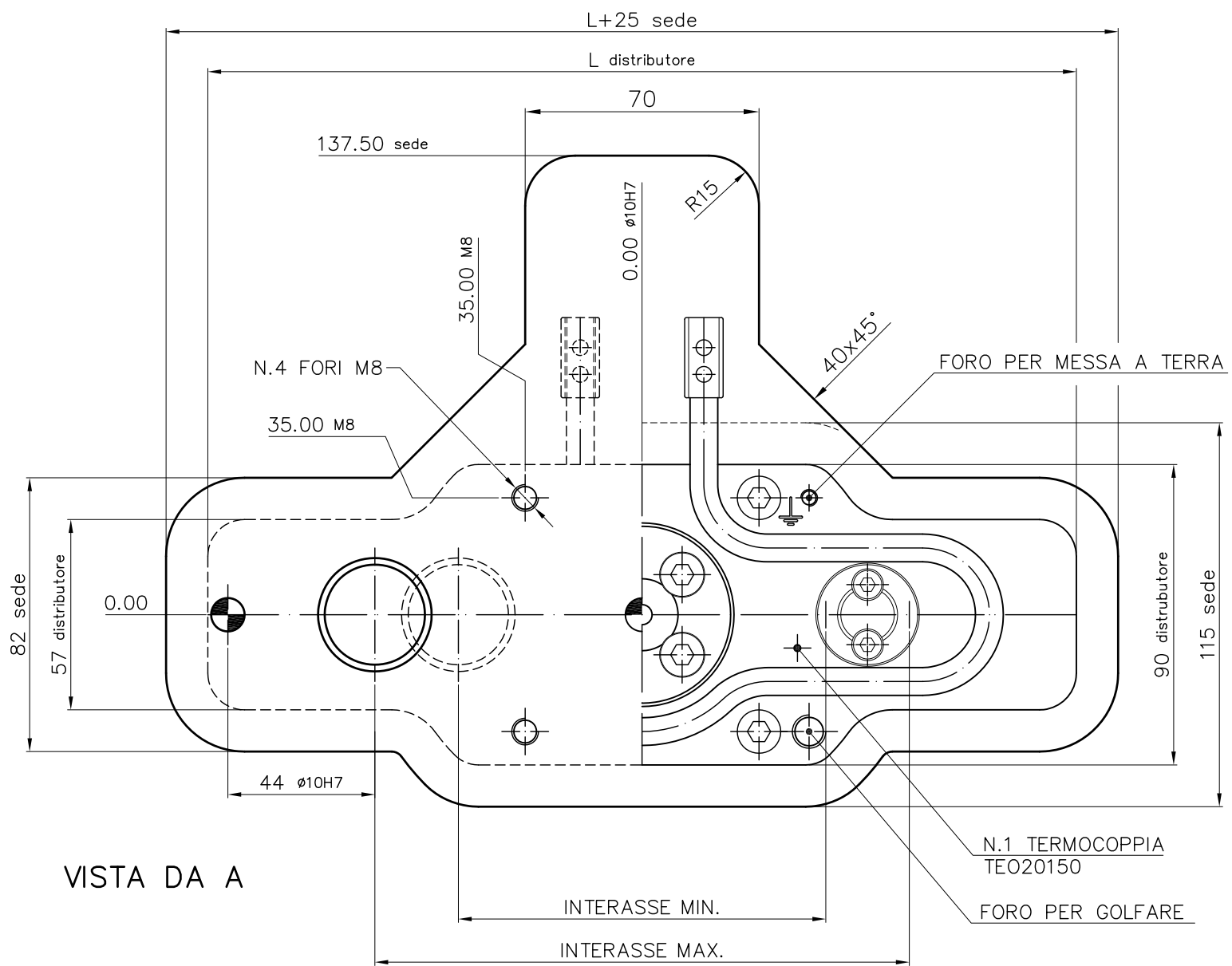
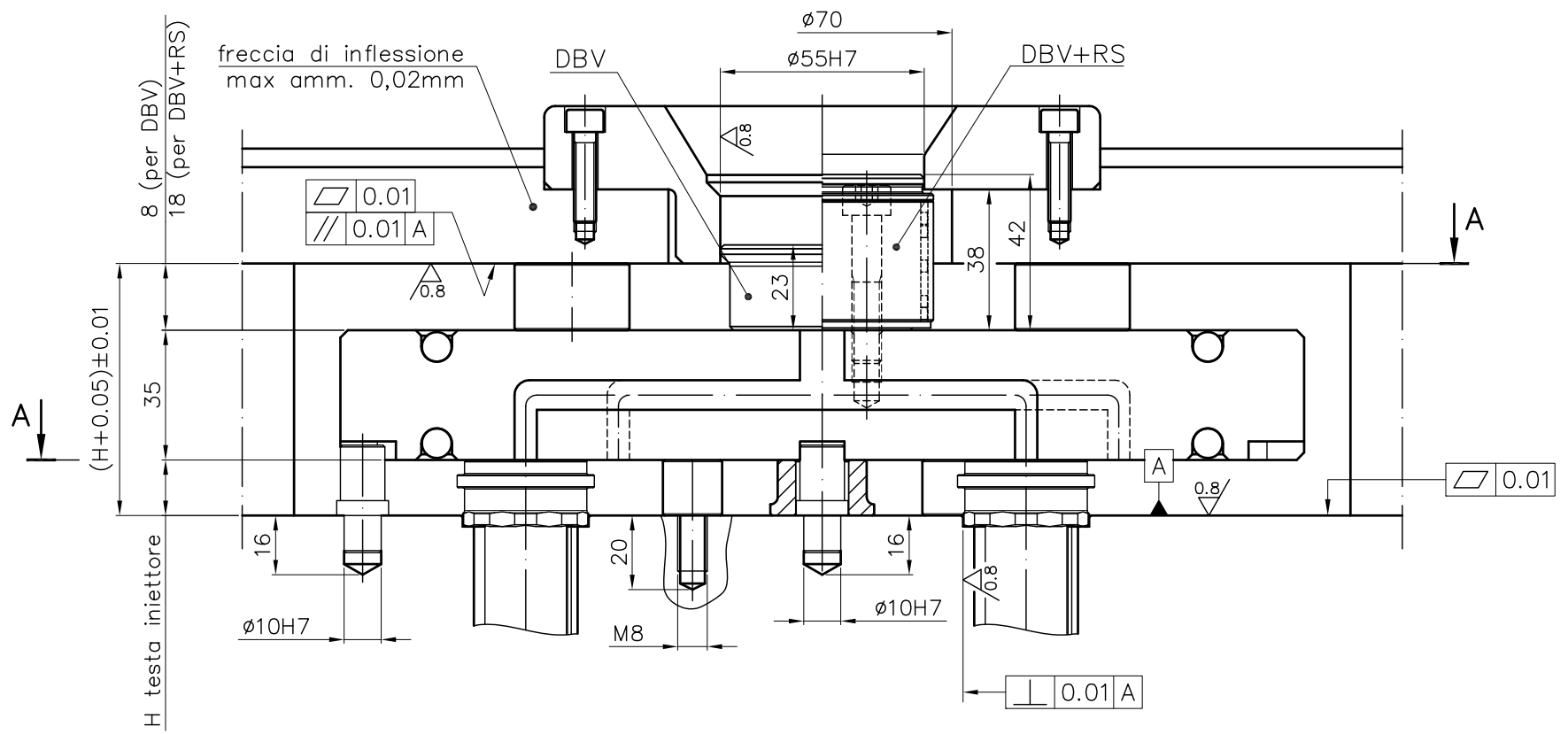
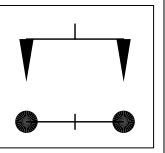


# DN023502



Rev. 00 - 20190304

VISTA DA A

## DISTRIBUTORE PER 2 PUNTI DI INIEZIONE

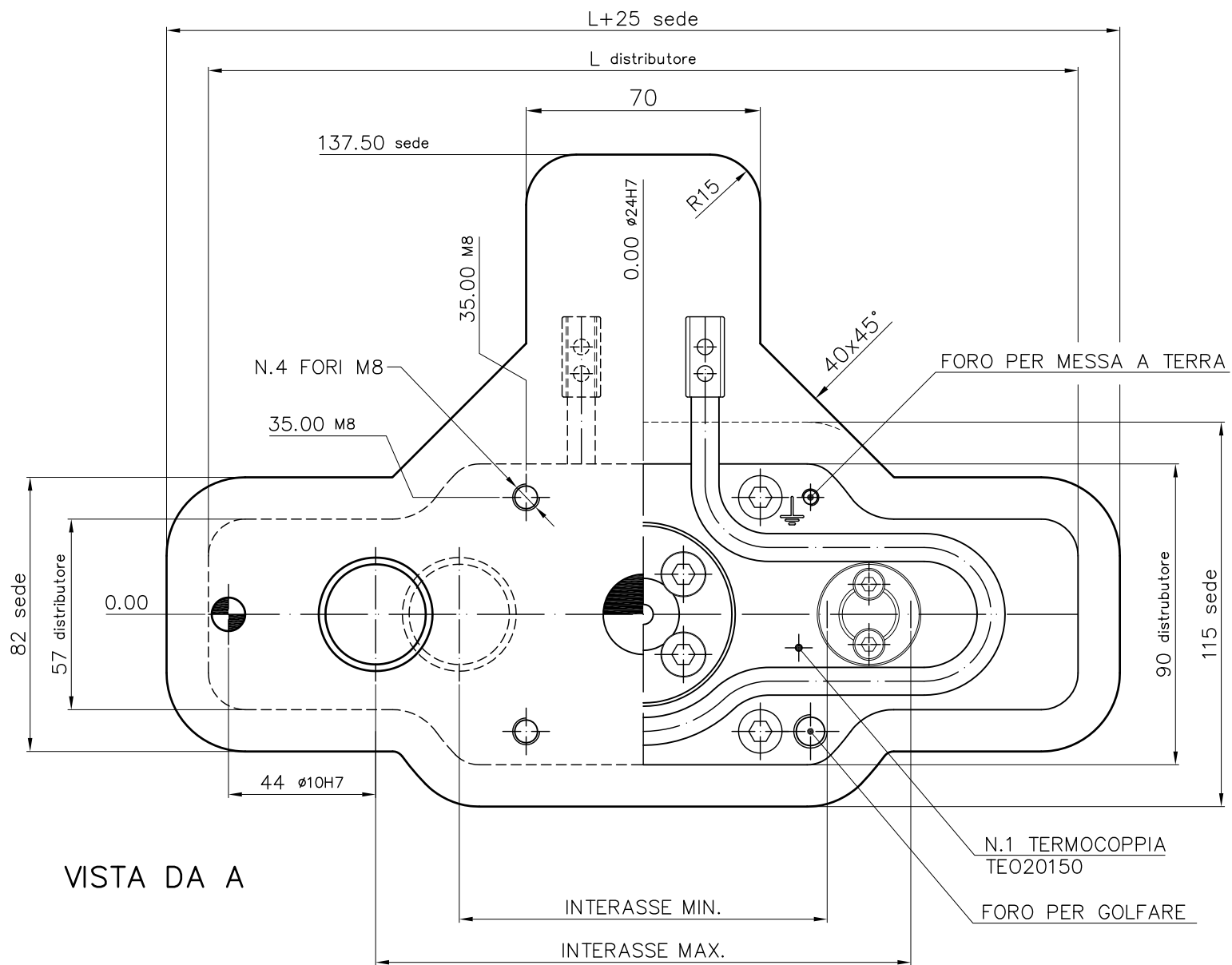
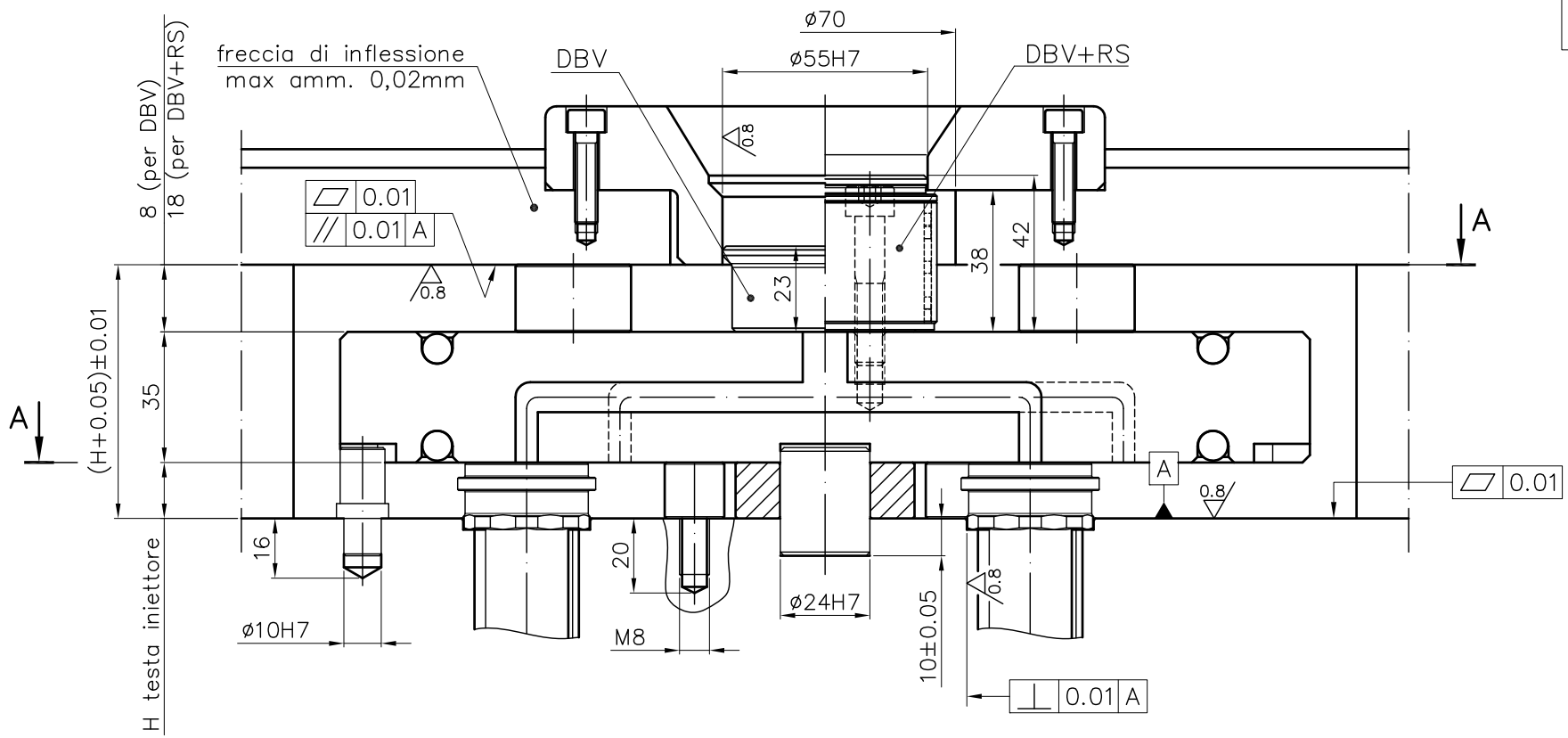
CODICE	interasse min/max	L distributore	R.T. q.tà x Watt
DN023502060	60/110	210	2 x 900W



Via Giuseppe di Vittorio, int. 5/5 - 50145 Firenze - Italia  
 Telefono +39 055 316053 r.a. - Fax +39 055 373940

www.asso.it  
 tecnico@asso.it - commerciale@asso.it

# DN023502



## DISTRIBUTORE PER 2 PUNTI DI INIEZIONE

CODICE	interasse min/max	L distributore	R.T. q.tà x Watt
DN023502110	110/160	260	2 x 700W
DN023502160	160/210	310	2 x 860W
DN023502210	210/260	360	2 x 1000W
DN023502260	260/310	410	2 x 1190W
DN023502310	310/360	460	2 x 1350W
DN023502360	360/410	510	2 x 1500W