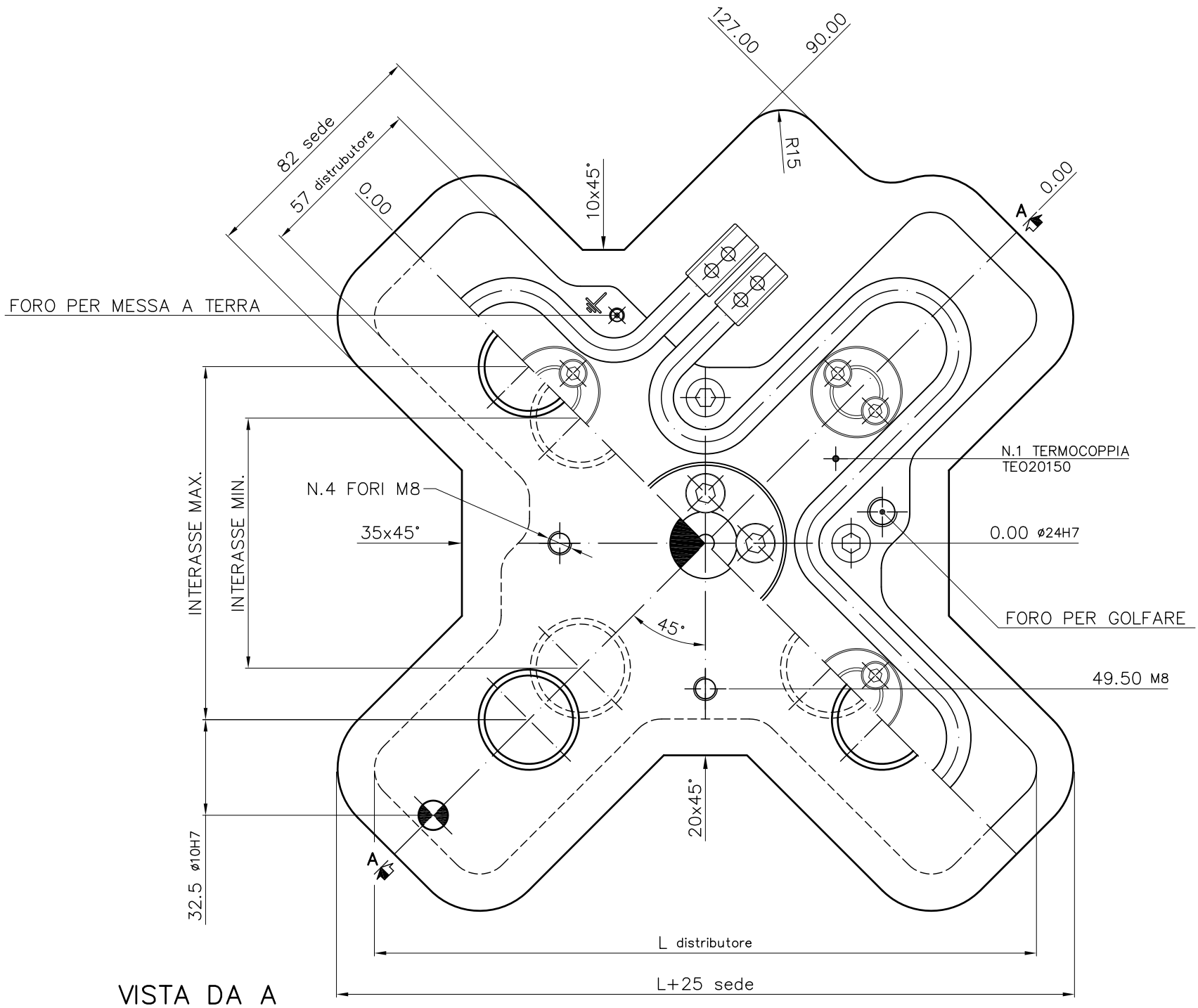
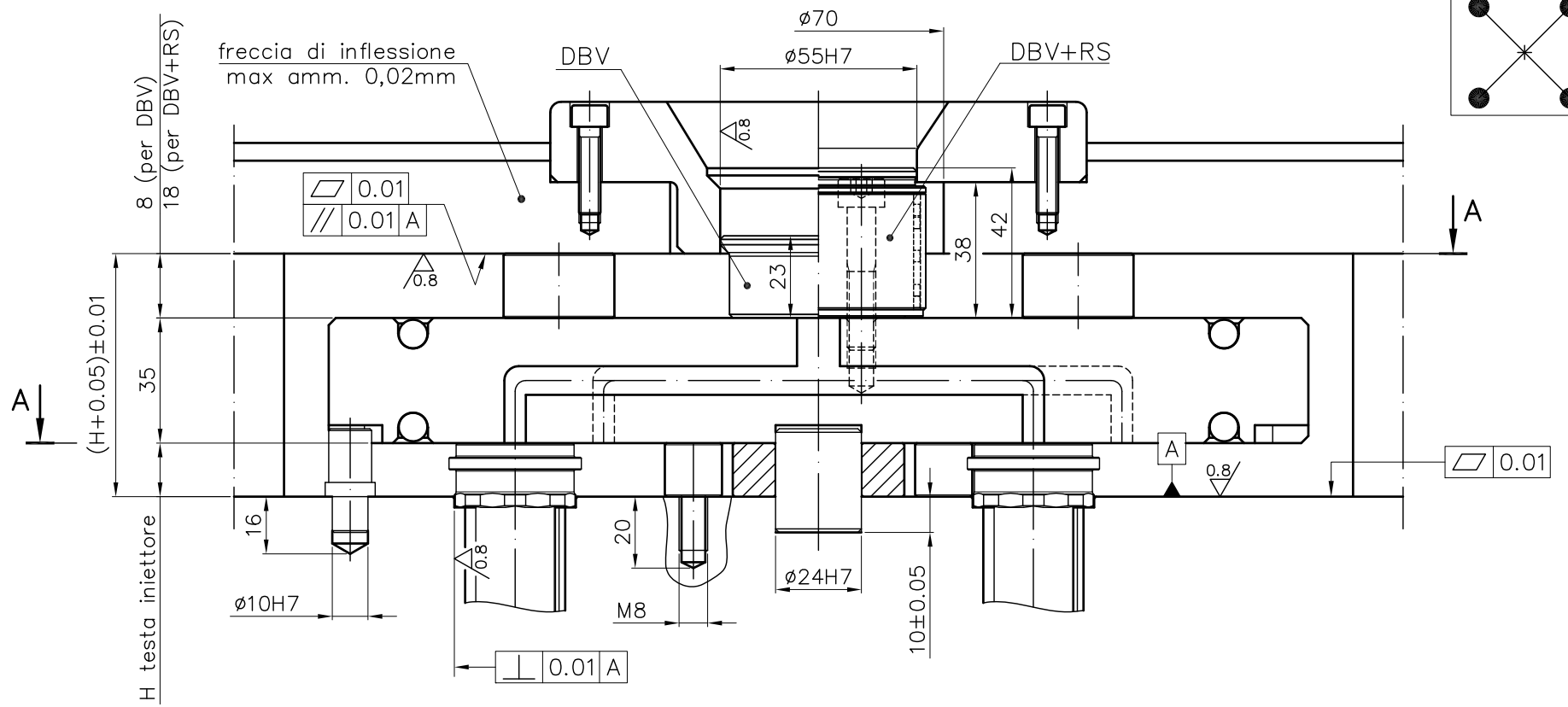


# DN043502



Rev. 00 - 20190306

VISTA DA A

## DISTRIBUTORE PER 4 PUNTI DI INIEZIONE

CODICE	interasse min/max	L distributore	R.T. q.tà x Watt
DN043502050	50/85	189.6	2 x 950W
DN043502085	85/120	224.9	2 x 1250W



Via Giuseppe di Vittorio, int. 5/5 - 50145 Firenze - Italia  
 Telefono +39 055 316053 r.a. - Fax +39 055 373940

www.asso.it  
 tecnico@asso.it - commerciale@asso.it