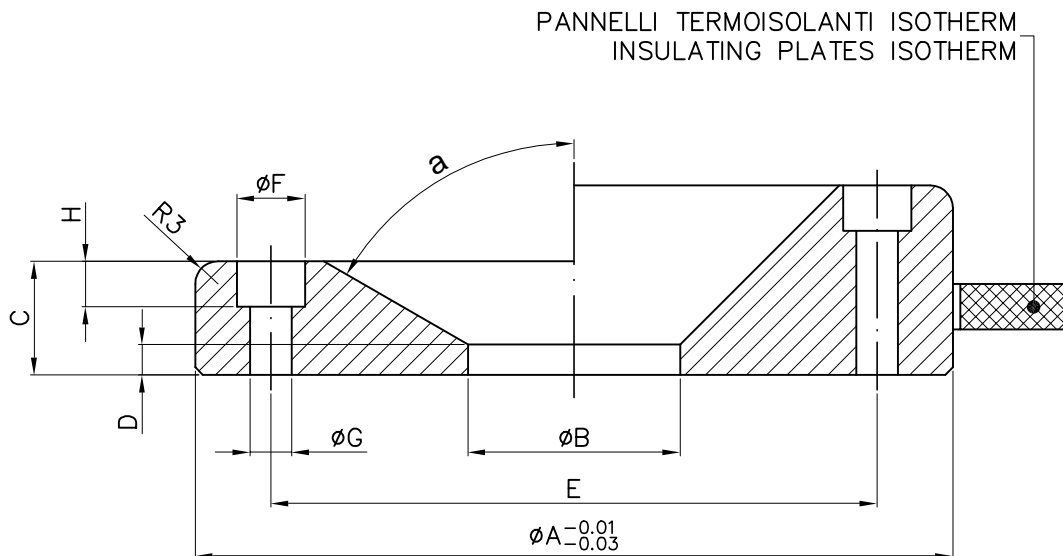
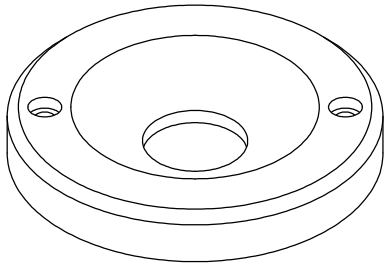


Questi anelli di centraggio sono forniti già provvisti di due fori per il fissaggio e di smusso, per facilitare l'ingresso nella pressa.

These centering rings are supplied already provided with two holes for fastening them and beveled to facilitate fitting them in the socket.



CODICE	A	C	B	a	D	E	F	G	H
AC10015	100	15	28	60°	4	80	9	5.5	6
AC10025		25		45°					
AC12515	125	15	28	60°	4	100	9	5.5	6
AC12525		25		45°					
AC15015	150	15	28	60°	4	120	10.5	6.5	7
AC15025		25		45°					

Rev. 00