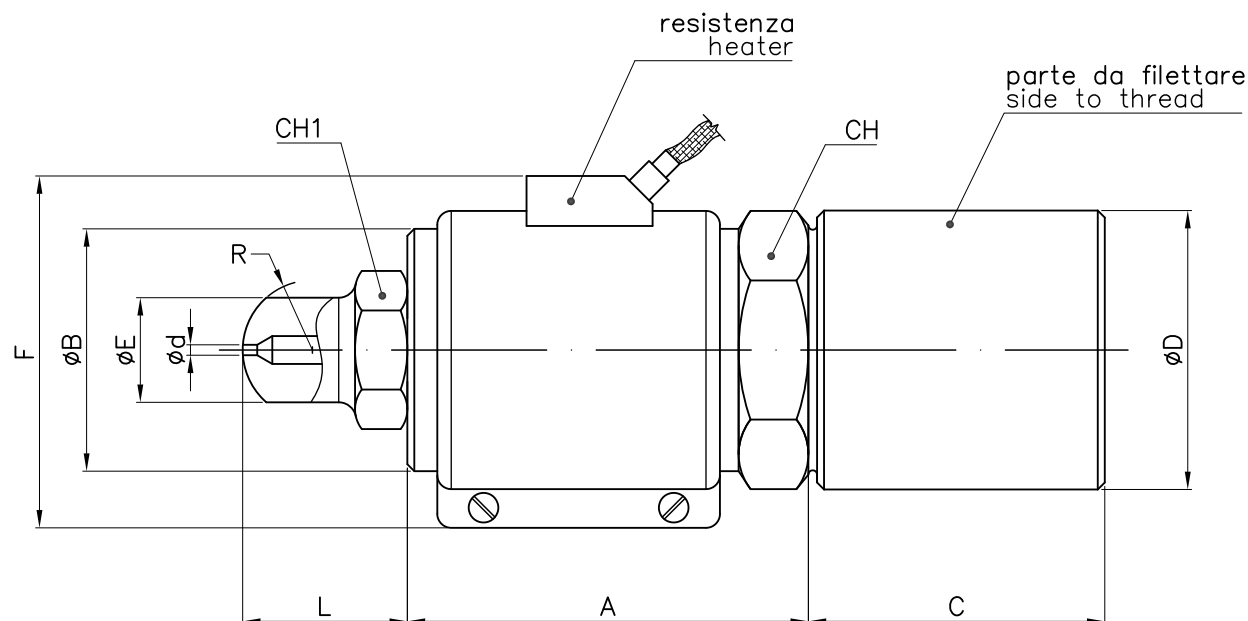


FILTRO A SPURGO RAPIDO PER PRESSE AD INIEZIONE FSR

Rapid drain filter FSR for injection machine

Pur stampando materiali vergini, può capitare di arrestare una produzione per l'ostruzione di un capillare, di una sottomarina, oppure nel caso peggiore di un iniettore su stampo multiplo. Un filtro può ovviare a detto inconveniente. Può migliorare la plastificazione ed amalgamare omogeneamente materiali rigenerati e togliere le venature di coloranti su pezzi stampati. Dato l'alto numero di passaggi (nella serie 05 con pettine 0.5 ne conta ben 612) la perdita di carico è praticamente nulla.

Although a filter is optional, it is very important to install it in order to prevent the obstruction of a capillary submarine gate or a nozzle gate, even when virgin material is being moulded. Furthermore it would improve the homogeneous amalgamation of regenerated material, removing discolouration in moulded pieces. Pressure loss is practically absent due to the large number of slots in the internal unit of the filter (in the 0.5 series with 0.5 mm there are 612).



FSR01 (FINO A 100 TONN.) (up to 100 tons)

SERIE	A	B	C	D	E	F	L	d	R	CH	CH1
FSR.01.1	85	60	60	70	25	80	30	3	19	60	27
FSR.01.2	85	60	60	70	25	80	60	3	19	60	27

resistenza RF2
heater RF2
ø60x60 565W

PETTINE ø30xL60	
Passaggi da Slots	N° Passaggi N° slots
0,5 mm	310
0,8 mm	260

FSR05 (FINO A 350 TONN.) (up to 350 tons)

SERIE	A	B	C	D	E	F	L	d	R	CH	CH1
FSR.05.1	115	70	85	80	30	90	30	3	20	70	30
FSR.05.2	115	70	85	80	30	90	60	3	20	70	30
FSR.05.3	115	70	85	80	30	90	100	3	20	70	30

resistenza RF2
heater RF2
ø70x90 690W

PETTINE ø35xL90	
Passaggi da Slots	N° Passaggi N° slots
0,5 mm	612
0,8 mm	506
1,2 mm	380

FSR10 (FINO A 1000 TONN.) (up to 1000 tons)

SERIE	A	B	C	D	E	F	L	d	R	CH	CH1
FSR.10.1	200	95	120	115	35	115	50	6	30	95	40
FSR.10.2	200	95	120	115	35	115	100	6	30	95	40

resistenza RF2
heater RF2
ø95x140 1100W

PETTINE ø50xL115	
Passaggi da Slots	N° Passaggi N° slots
1 mm	594
1,5 mm	396
2 mm	297

Di serie viene fornito con resistenza a fascia e testina corta.
A richiesta viene fornita una ghiera per spurgo rapido.
Standard pack is supplied with short head heater band.
On request a rapid drain head is supplied.

Rev. 03 - 31.05.2018